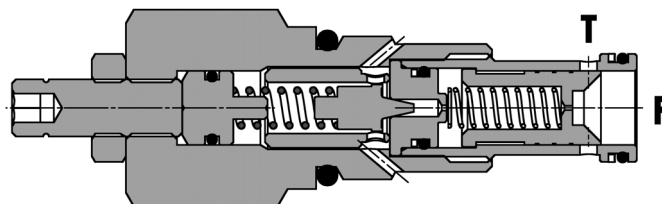
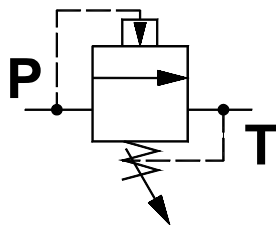




**Valvola di regolazione pressione pilotata, a cursore**  
**Pilot operating, sliding spool type, relief valve**

Rev.01-2010/02

**SPECIFICHE TECNICHE**

**Materiali:** cartuccia in acciaio zincato, parti interne in acciaio trattato termicamente. Corpo (solo versione CB) in lega di alluminio.

**Portata:** 150 l/min

**Taratura max.:** 400 bar

**Regolazione pressione:** mediante vite

**Coppia di serraggio in cavità:** 60 Nm

**Cavità:** 26241 (vedere sezione X)

**Peso cartuccia:** 0,140 Kg

**Peso cartuccia con blocco 3/4":** 0,650 Kg

**Peso cartuccia con blocco 1":** 0,910 Kg

**TECHNICAL SPECIFICATIONS**

**Materials:** cartridge in steel zinc plated, internal parts are in hardened steel. Body (CB version) is in high strength aluminium alloy.

**Rated flow:** 150 l/min

**Max. setting:** 400 bar

**Adjustment means:** leakproof screw

**Installation torque:** 60 Nm

**Cavity:** 26241 (see section X)

**Cartridge weight:** 0,140 Kg

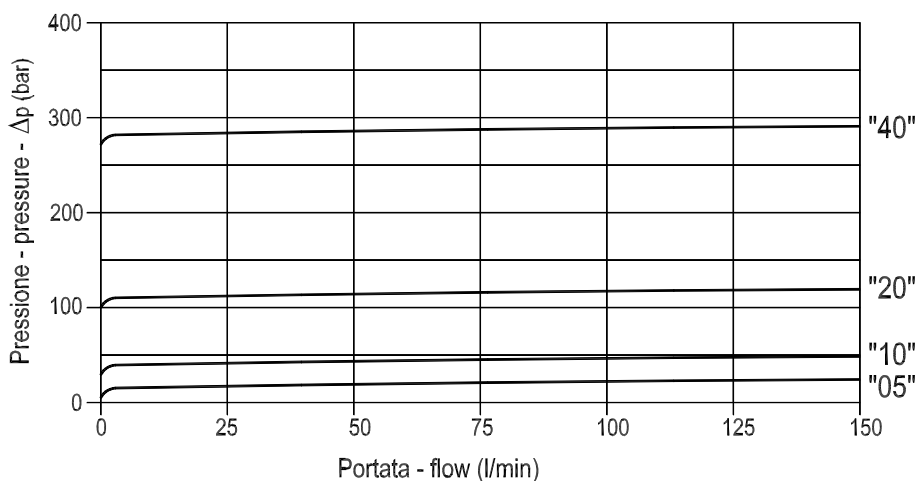
**Cartridge with body (3/4" ports) weight:** 0,650 Kg

**Cartridge with body (1" ports) weight:** 0,910 Kg

**DIAGRAMMA PERDITE DI CARICO - PRESSURE DROP CURVES**

Viscosità olio 24 mm<sup>2</sup>/sec. (3,5 °E)  
 Temperatura 50 °C

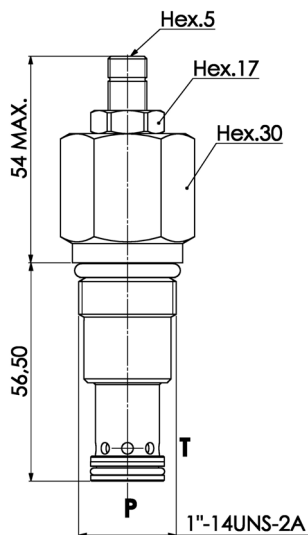
Oil viscosity 24 mm<sup>2</sup>/sec. (3,5 °E)  
 Temperature 50 °C



**Valvola di regolazione pressione pilotata, a cursore**  
**Pilot operating, sliding spool type, relief valve**

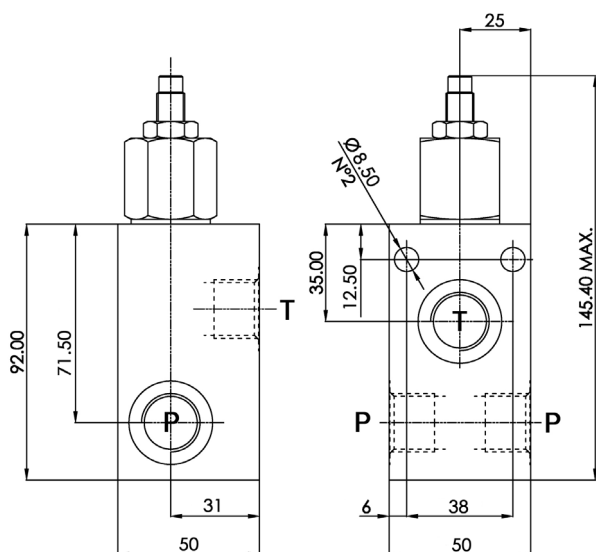
Rev.01-2010/02

**FPM P 150 C**

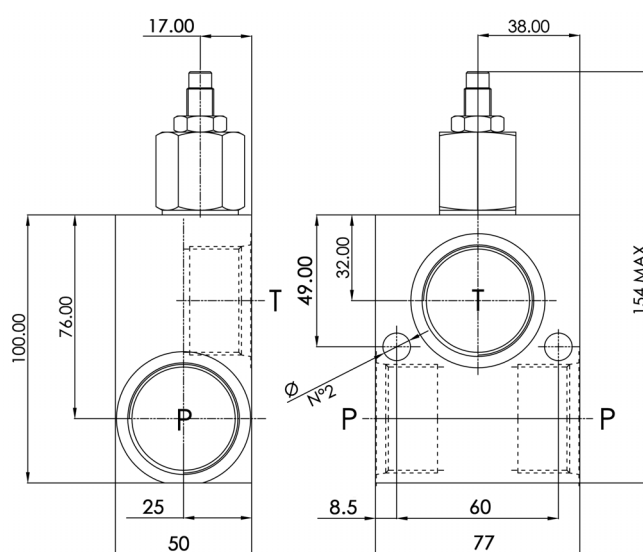


MOLLE - SPRINGS				*
Codice Code	Campo taratura min.-max. bar Adjustable pressure range bar	Increment. press. bar/giro vite Pressure increase bar/turn	Taratura standard bar Standard setting bar	Colore Color
<b>10</b>	10 - 120	26	10	Bianco White
<b>20</b>	15 - 250	55	15	Giallo Yellow
<b>35</b>	20 - 350	120	20	Verde Green

**FPM P 150 CB 3/4**



**FPM P 150 CB 1**



**ESEMPIO DI ORDINAZIONE - ORDERING CODE EXAMPLE**

**FPM P 150 CB P 3 / 4 20**

\* C: solo cartuccia - only cartridge  
 CB: cartuccia con corpo - cartridge and body

3/4 = 3/4"

\* 1 = 1" BSPP

Connessioni P/T (versione CB) - P/T port sizes (CB version)

"10" / "20" / "35":  
 Campi taratura pressione \*  
 Adjustable pressure range