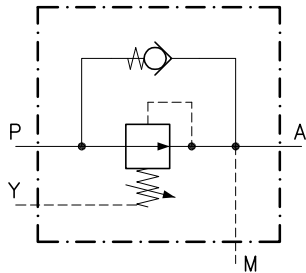




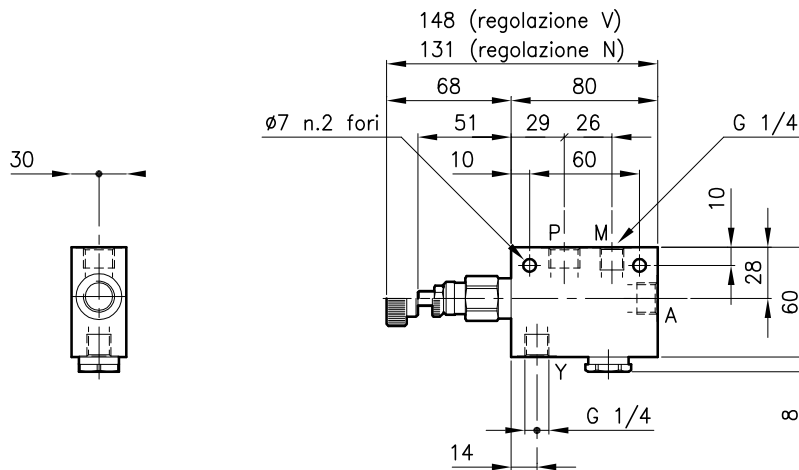
**Druk reduceer kleppen Flucom
Leidingmontage**

Caratteristiche tecniche



Valvole	(Per caratteristiche vedere catalogo 03.020)	RPA 20
	(Per caratteristiche vedere catalogo 05.050)	CAE 20/P
Portata max.	(l/min.)	20
Pressione max. in P	(bar)	420
Campo della pressione regolata	(bar)	5 - 90
Campo di viscosita' del fluido	(cSt)	2.8 - 380
Campo temperatura del fluido	(°C)	-20 +80
Massa	(kg)	0.620
Taratura standard eseguita con 1 l/min.		
Fluido idraulico; olio minerale HM e HV sec. ISO 6074		
Filtraggio richiesto; 19/15 ISO 4466 (25 μ assoluti)		
Guarnizioni standard in Poliuretano e Buna N		

Dimensioni



Sigle e codici di ordinazione

RPA 20/D-N-CSL 11-B06

Tipo valvola	_____
Molle standard	_____
Tipo Campo di taratura	_____
U = 5 - 30 bar	
D = 14 - 60 bar	
T = 35 - 90 bar	
Tipo di regolazione	_____
N = Regolazione standard	
V = Regolazione a volantino	
Versione	_____
Utilizzi standard (P-A)	_____
B05 = G 1/4 ISO 228	
B06 = G 3/8 ISO 228	

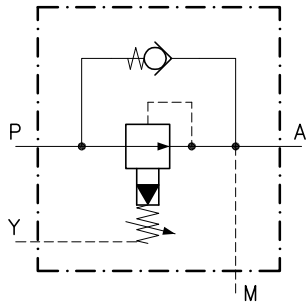
Codici gruppi completi:

RPA 20/U-N-CSL 11-B05	21 011 159
RPA 20/D-N-CSL 11-B05	21 011 160
RPA 20/T-N-CSL 11-B05	21 011 161
RPA 20/U-V-CSL 11-B05	21 011 162
RPA 20/D-V-CSL 11-B05	21 011 163
RPA 20/T-V-CSL 11-B05	21 011 164
RPA 20/U-N-CSL 11-B06	21 011 165
RPA 20/D-N-CSL 11-B06	21 011 166
RPA 20/T-N-CSL 11-B06	21 011 167
RPA 20/U-V-CSL 11-B06	21 011 168
RPA 20/D-V-CSL 11-B06	21 011 169
RPA 20/T-V-CSL 11-B06	21 011 170

Codici solo corpo:

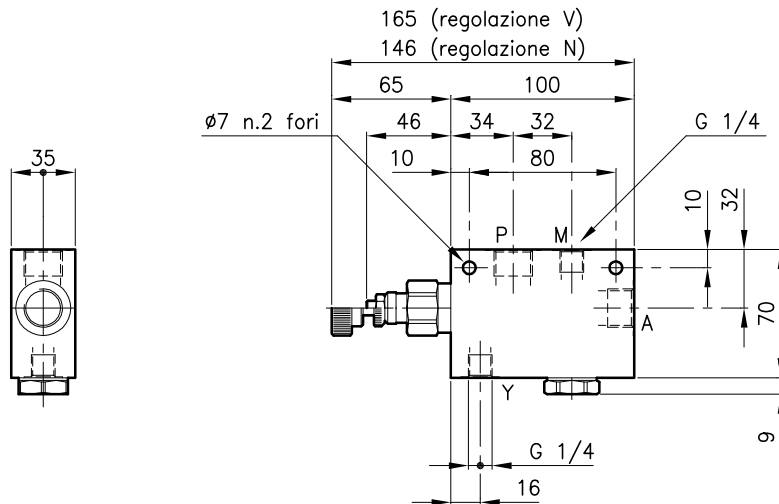
Corpo tipo 20-CSL 11-B05	28 144 114
Corpo tipo 20-CSL 11-B06	28 144 115

Caratteristiche tecniche



Valvole	(Per caratteristiche vedere catalogo 03.030)	RLY 30
	(Per caratteristiche vedere catalogo 05.060)	CAE 30/P
Portata max.	(l/min.)	40
Pressione max. in P	(bar)	420
Campo della pressione regolata	(bar)	10 - 210
Campo di viscosita' del fluido	(cSt)	2.8 - 380
Campo temperatura del fluido	(°C)	-20 +80
Massa	(kg)	0.980
Taratura standard eseguita con 1 l/min.		
Fluido idraulico; olio minerale HM e HV sec. ISO 6074		
Filtraggio richiesto; 19/15 ISO 4466 (25 μ assoluti)		
Guarnizioni standard in Poliuretano e Buna N		

Dimensioni



Sigle e codici di ordinazione

RLY 30/D-N-CSL 11-B08

Tipo valvola

Molla standard

Tipo Campo di taratura

D = 10 - 210 bar

Tipo di regolazione

N = Regolazione standard

V = Regolazione a volantino

Versione

Utilizzi standard (P-A)

B06 = G 3/8 ISO 228

B08 = G 1/2 ISO 228

Codici gruppi completi:

RLY 30/D-N-CSL 11-B06 31 011 167

RLY 30/D-V-CSL 11-B06 31 011 168

RLY 30/D-N-CSL 11-B08 31 011 169

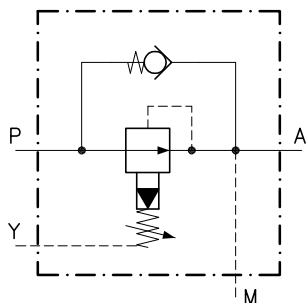
RLY 30/D-V-CSL 11-B08 31 011 170

Codici solo corpo:

Corpo tipo 30-CSL 11-B06 38 144 125

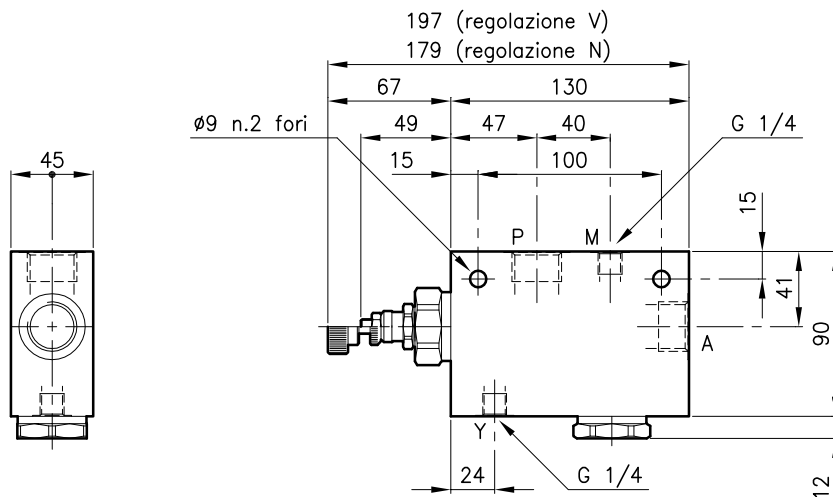
Corpo tipo 30-CSL 11-B08 38 144 126

Caratteristiche tecniche



Valvole	(Per caratteristiche vedere catalogo 03.040)	RLY 50
	(Per caratteristiche vedere catalogo 05.070)	CAE 50/P
Portata max.	(l/min.)	90
Pressione max. in P	(bar)	420
Campo della pressione regolata	(bar)	10 - 210
Campo di viscosita' del fluido	(cSt)	2.8 - 380
Campo temperatura del fluido	(°C)	-20 +80
Massa	(kg)	2.100
Taratura standard eseguita con 1 l/min.		
Fluido idraulico; olio minerale HM e HV sec. ISO 6074		
Filtraggio richiesto; 19/15 ISO 4466 (25 μ assoluti)		
Guarnizioni standard in Poliuretano e Buna N		

Dimensioni



Sigle e codici di ordinazione

RLY 50/D-N-CSL 11-B12

Tipo valvola

Molla standard

Tipo Campo di taratura

D = 10 - 210 bar

Tipo di regolazione

N = Regolazione standard

V = Regolazione a volantino

Versione

Utilizzi standard

B08 = G 1/2 ISO 228

B12 = G 3/4 ISO 228

Codici gruppi completi:

RLY 50/D-N-CSL 11-B08 51 011 144

RLY 50/D-V-CSL 11-B08 51 011 145

RLY 50/D-N-CSL 11-B12 51 011 146

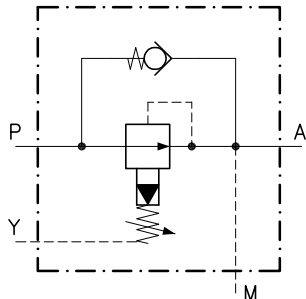
RLY 50/D-V-CSL 11-B12 51 011 147

Codici solo corpo:

Corpo tipo 50-CSL 11-B08 58 144 117

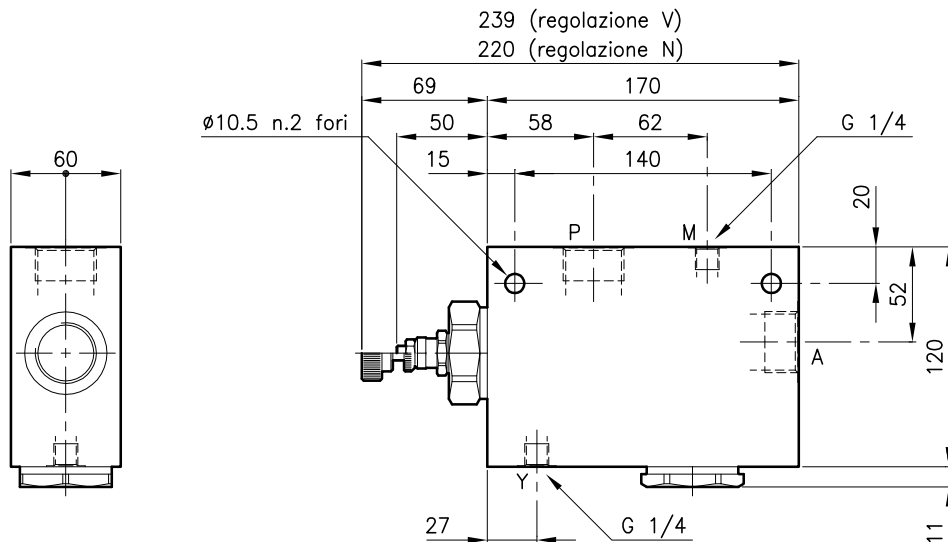
Corpo tipo 50-CSL 11-B12 58 144 118

Caratteristiche tecniche



Valvole	(Per caratteristiche vedere catalogo 03.050)	RLY 70
	(Per caratteristiche vedere catalogo 05.080)	CAE 70/P
Portata max.	(l/min.)	160
Pressione max. in P	(bar)	420
Campo della pressione regolata	(bar)	10 - 210
Campo di viscosita' del fluido	(cSt)	2.8 - 380
Campo temperatura del fluido	(°C)	-20 +80
Massa	(kg)	4.600
Taratura standard eseguita con 1 l/min.		
Fluido idraulico; olio minerale HM e HV sec. ISO 6074		
Filtraggio richiesto; 19/15 ISO 4466 (25 μ assoluti)		
Guarnizioni standard in Poliuretano e Buna N		

Dimensioni



Sigle e codici di ordinazione

RLY 70/D-N-CSL 11-B20

Tipo valvola

Molla standard

Tipo Campo di taratura

D = 10 - 210 bar

Tipo di regolazione

N = Regolazione standard

V = Regolazione a volantino

Versione

Utilizzi standard

B16 = G 1 ISO 228

B20 = G 1.1/4 ISO 228

Codici gruppi completi:

RLY 70/D-N-CSL 11-B16 71 011 146

RLY 70/D-V-CSL 11-B16 71 011 147

RLY 70/D-N-CSL 11-B20 71 011 148

RLY 70/D-V-CSL 11-B20 71 011 149

Codici solo corpo:

Corpo tipo 70-CSL 11-B16 78 144 108

Corpo tipo 70-CSL 11-B20 78 144 109