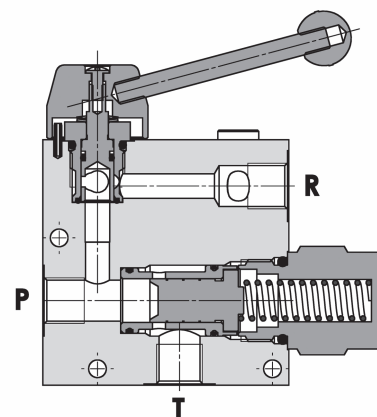
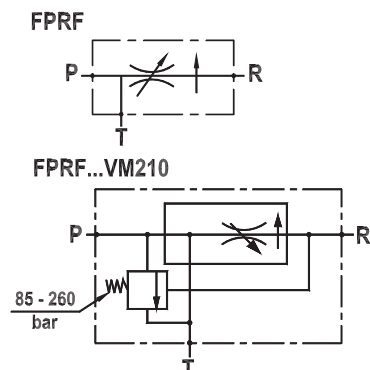




**3 weg drukgecompenseerde  
oliestroomregelaars**

**Regolatore di flusso a 3 vie compensato, con eccedenza a scarico, montaggio in linea**  
**In line three way pressure compensated flow regulator, with exceeding flow to tank**

Rev.03-2013/03



### SPECIFICHE TECNICHE

**Materiali:** corpo in alluminio (standard), a richiesta in acciaio.  
 Componenti interni in acciaio trattato termicamente.

**Portata max.:**

- 50 l/min con 30 l/min su ramo regolato "R" per 3/8"
- 90 l/min con 50 l/min su ramo regolato "R" per 1/2"

**Pressione max.:** 250 bar (std), 350 bar (ver.S)

**Pressione di standby:** 5 bar

**Peso:** 1.120 Kg (std), 3.020 Kg (ver.S)

### TECHNICAL SPECIFICATIONS

**Materials:** aluminium body (std), steel body on request. Internal parts are in hardened steel.

**Rated flow:**

- 50 l/min with 30 l/min in "R" port for 3/8"
- 90 l/min with 50 l/min in "R" port for 1/2"

**Max. pressure:** 250 bar (std), 350 bar (ver.S)

**Standby pressure:** 5 bar

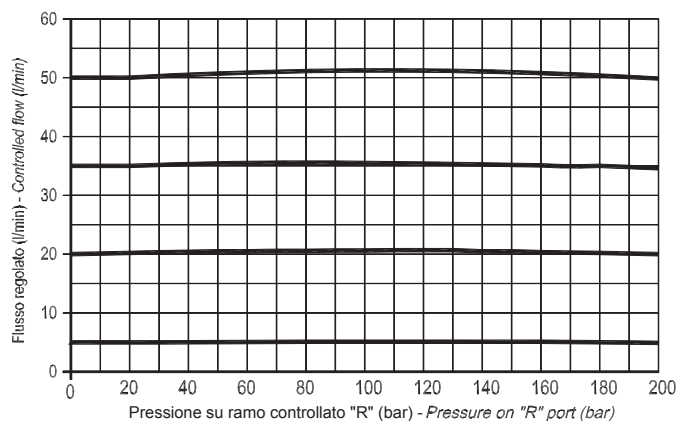
**Weight:** 1.120 Kg (std), 3.020 Kg (ver.S)

### DIAGRAMMA COMPENSAZIONE - COMPENSATION CURVES

Viscosità olio 24 mm<sup>2</sup>/sec. (3,5 °E)  
 Temperatura 50 °C

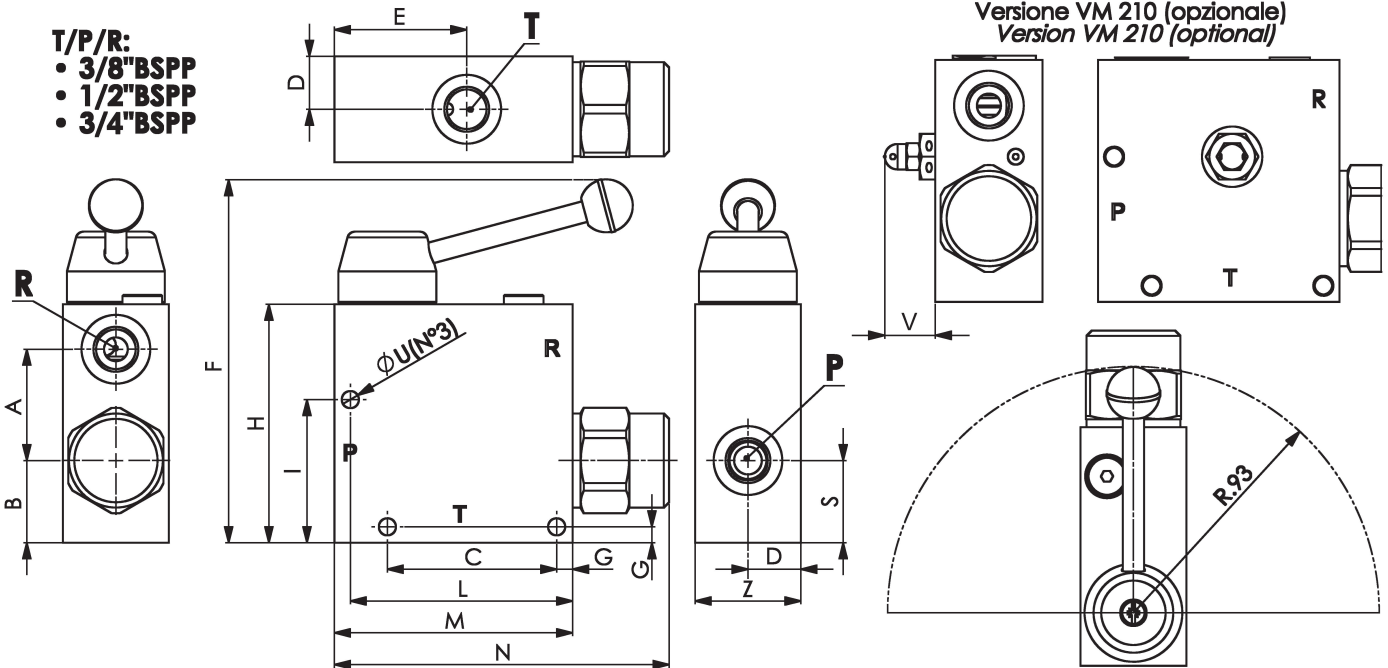
Oil viscosity 24 mm<sup>2</sup>/sec. (3,5 °E)  
 Temperature 50 °C

FPRF 3/8" - 1/2" H



**Regolatore di flusso a 3 vie compensato, con eccedenza a scarico, montaggio in linea**  
**In line three way pressure compensated flow regulator, with exceeding flow to tank**

Rev.03-2013/03



**T/P/R:**  
 • 3/8"BSPP  
 • 1/2"BSPP  
 • 3/4"BSPP

Versione VM 210 (opzionale)  
 Version VM 210 (optional)

TIPO TYPE	PORTATA MAX. MAX. FLOW L/MIN	A	B	C	D	E	F	G	H	I	L	M	N	P	R	S	T	U	V	Z	PESO WEIGHT Kg
		mm	mm	mm	mm	mm	mm	mm	mm	mm	mm	mm	mm	mm	BSPP	BSPP	mm	BSPP	mm	mm	mm
FPRF 3/8	Vedere Specifiche  See specifications	42	31	64	20	50	133.5	6	90	54	78	90	126.5	3/8"	3/8"	31	3/8"	6.5	18.8	40	1.155- 3.050(S)
FPRF 1/2		42	31	64	20	50	133.5	6	90	54	78	90	126.5	1/2"	1/2"	31	1/2"	6.5	18.8	40	1.130 - 2.600(S)
FPRF 3/4		50	35	88	25	66	137	8	110	63.5	94	110	144.7	3/4"	3/4"	35	3/4"	8.5	16.8	50	2.000 - 4.730(S)

**ESEMPIO DI ORDINAZIONE - ORDERING CODE EXAMPLE**

**F P R F**    **3 / 8**    **S**    **H**    **V M 2 1 0**    **\***

3/8 - 3/8" BSPP  
 \* 1/2 - 1/2" BSPP  
 3/4 - 3/4" BSPP  
 Connessioni - Port sizes

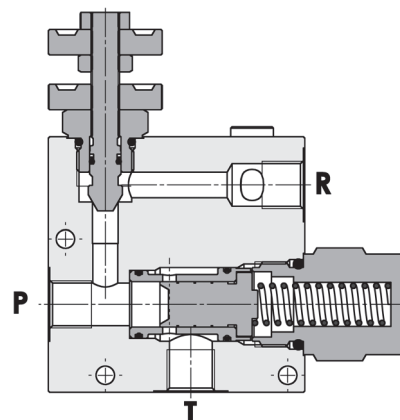
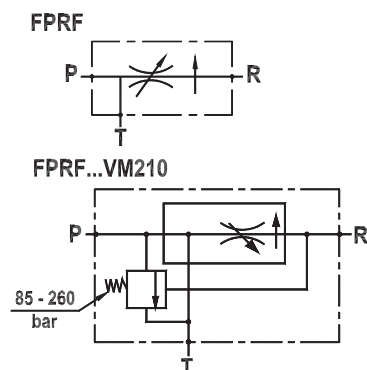
\* Mat. corpo: omettere se alluminio, S=acciaio  
 Body material: omit if aluminium, S=steel

Guarnizioni - Seals:  
 V=Viton \*  
 Omettere se BUNA-N - Omit if BUNA-N

VM210 - Valvola di massima pressione  
 Omettere se non richiesta \*  
 VM210 - main relief valve  
 Omit if not requested

**Regolatore di flusso a 3 vie compensato, con eccedenza a scarico, montaggio in linea**  
**In line three way pressure compensated flow regulator, with exceeding flow to tank**

Rev.02-2010/05



**SPECIFICHE TECNICHE**

**Materiali:** corpo in alluminio (standard), a richiesta in acciaio.  
 Componenti interni in acciaio trattato termicamente.

**Portata max.:**

- 50 l/min con 30 l/min su ramo regolato "R" per 3/8"
- 90 l/min con 50 l/min su ramo regolato "R" per 1/2"
- 150 l/min con 90 l/min su ramo regolato "R" per 3/4"
- 240 l/min con 150 l/min su ramo regolato "R" per 1"

**Pressione max.:** 250 bar (std), 350 bar (ver.S)

**Pressione di standby:** 5 bar

**TECHNICAL SPECIFICATIONS**

**Materials:** aluminium body (std), steel body on request. Internal parts are in hardened steel.

**Rated flow:**

- 50 l/min with 30 l/min in "R" port for 3/8"
- 90 l/min with 50 l/min in "R" port for 1/2"
- 150 l/min with 90 l/min in "R" port for 3/4"
- 240 l/min with 150 l/min in "R" port for 1"

**Max. pressure:** 250 bar (std), 350 bar (ver.S)

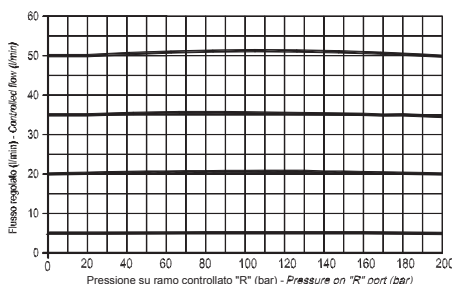
**Standby pressure:** 5 bar

**DIAGRAMMA COMPENSAZIONE - COMPENSATION CURVES**

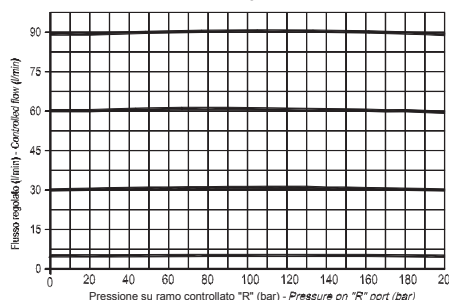
Viscosità olio 24 mm<sup>2</sup>/sec. (3,5 °E)  
 Temperatura 50 °C

Oil viscosity 24 mm<sup>2</sup>/sec. (3,5 °E)  
 Temperature 50 °C

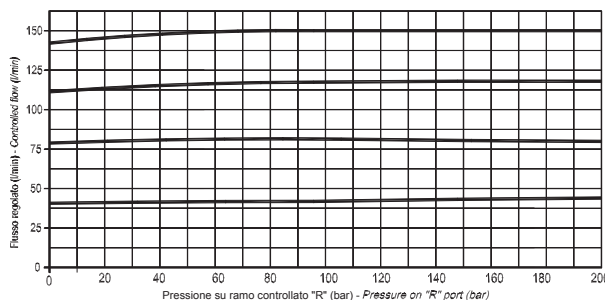
FPRF 3/8" - 1/2"



FPRF 3/4"

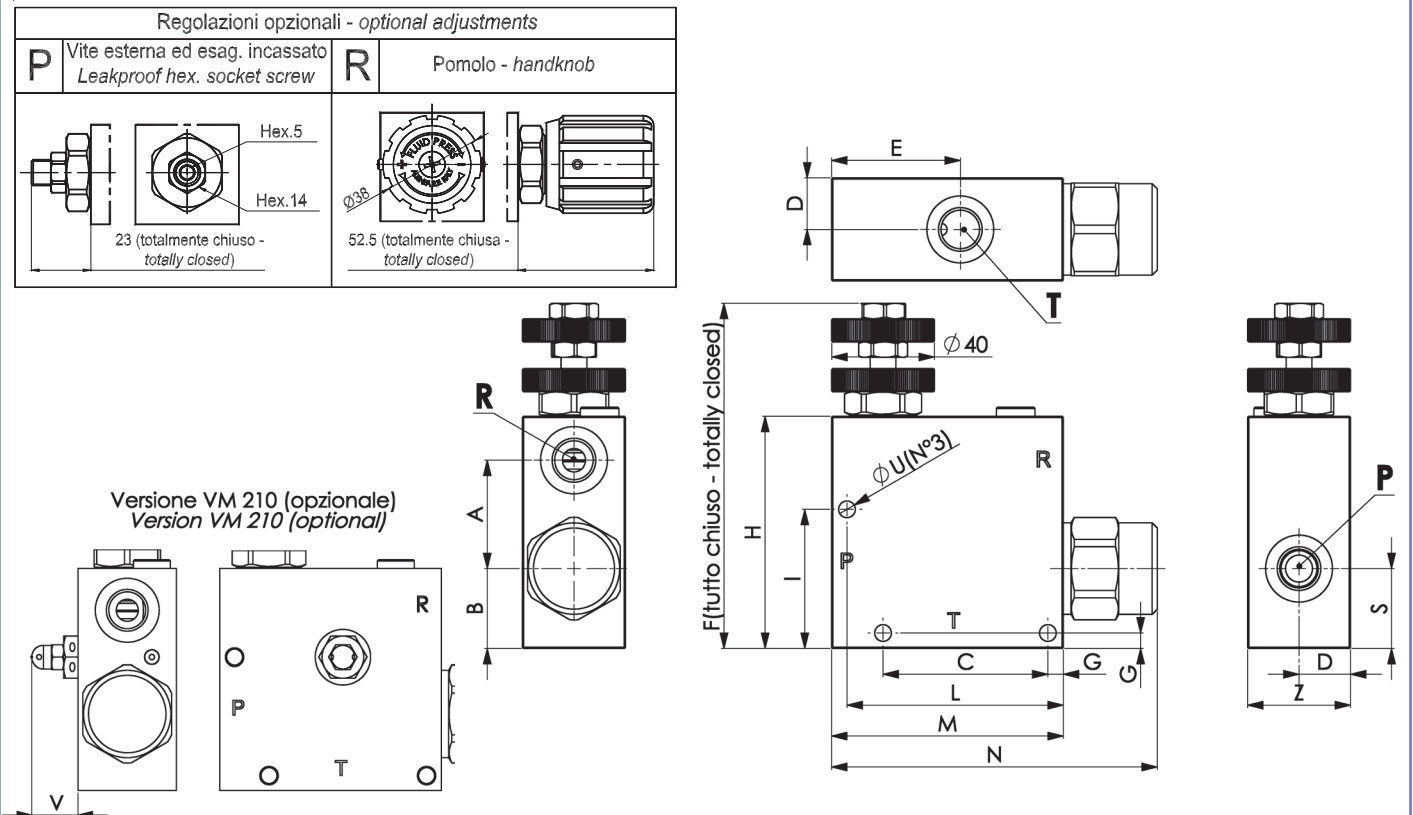


FPRF 1"



**Regolatore di flusso a 3 vie compensato, con eccedenza a scarico, montaggio in linea**  
**In line three way pressure compensated flow regulator, with exceeding flow to tank**

Rev.02-2010/05



TIPO TYPE	PORTATA MAX. MAX. FLOW L/MIN	A	B	C	D	E	F	G	H	I	L	M	N	P	R	S	T	U	V	Z	PESO WEIGHT Kg
		mm	mm	mm	mm	mm	mm	mm	mm	mm	mm	mm	mm	mm	BSPP	BSPP	mm	BSPP	mm	mm	mm
FPRF-3/8	Vedere Specifiche	42	31	64	20	50	133.5	6	90	54	78	90	126.5	3/8"	3/8"	31	3/8"	6.5	18.8	40	1.155-3.050(S)
FPRF-1/2		42	31	64	20	50	133.5	6	90	54	78	90	126.5	1/2"	1/2"	31	1/2"	6.5	18.8	40	1.130-2.600(S)
FPRF-3/4	See specifications	50	35	88	25	66	155.5	8	110	63.5	94	110	144.7	3/4"	3/4"	35	3/4"	8.5	16.8	50	2.000-4.730(S)
FPRF-1		63	47	-	35	70	189.5	10	140	90	110	130	150	1"	1"	47	1"	10.5	9	70	3.620-9.000(S)

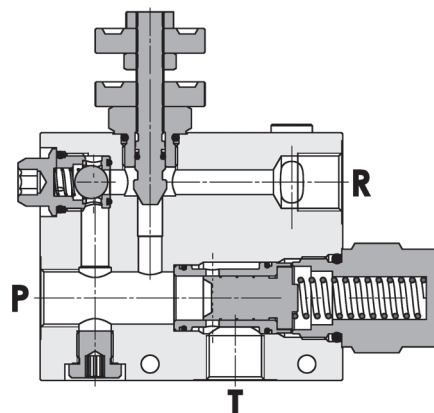
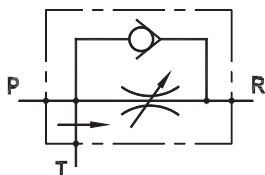
**ESEMPIO DI ORDINAZIONE - ORDERING CODE EXAMPLE**

**F P R F 3 / 8 S G V M 2 1 0 \***

- \* 3/8 - 3/8" BSPP
- \* 1/2 - 1/2" BSPP
- \* 3/4 - 3/4" BSPP
- \* 1 - 1" BSPP
- Conessioni - Port sizes
- \* Mat. corpo: omettere se alluminio, S=acciaio  
 Body material: omit if aluminium, S=steel
- G: ghiera - ring
- \* P: vite con esag. incassato - leakproof hex. socket screw
- R: pomolo - handknob
- Regolazioni - Adjustments
- Guarnizioni - Seals:  
 V=Viton \*
- Omettere se BUNA-N - Omit if BUNA-N
- VM210 - Valvola di massima pressione  
 Omettere se non richiesta \*
- VM210 - main relief valve  
 Omit if not requested

**Regolatore di flusso a 3 vie compensato, con eccedenza a scarico e ritorno libero, montaggio in linea**  
**In line three way pressure compensated flow regulator, free reverse flow, with exceeding flow to tank**

Rev.02-2010/04



**SPECIFICHE TECNICHE**

**Materiali:** corpo in alluminio (standard), a richiesta in acciaio.  
 Componenti interni in acciaio trattato termicamente.

**Portata max.:**

- 50 l/min con 30 l/min su ramo regolato "R" per 3/8"
- 90 l/min con 50 l/min su ramo regolato "R" per 1/2"
- 150 l/min con 90 l/min su ramo regolato "R" per 3/4"

**Pressione max.:** 250 bar (std) - 350 bar (S)

**Pressione di standby:** 5 bar

**TECHNICAL SPECIFICATIONS**

**Materials:** aluminium body (std), steel body on request. Internal parts are in hardened steel.

**Rated flow:**

- 50 l/min with 30 l/min in "R" port for 3/8"
- 90 l/min with 50 l/min in "R" port for 1/2"
- 150 l/min with 90 l/min in "R" port for 3/4"

**Max. pressure:** 250 bar (std) - 350 bar (S)

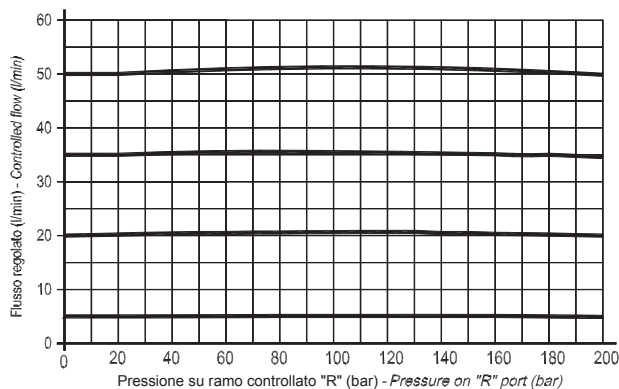
**Standby pressure:** 5 bar

**DIAGRAMMA COMPENSAZIONE - COMPENSATION CURVES**

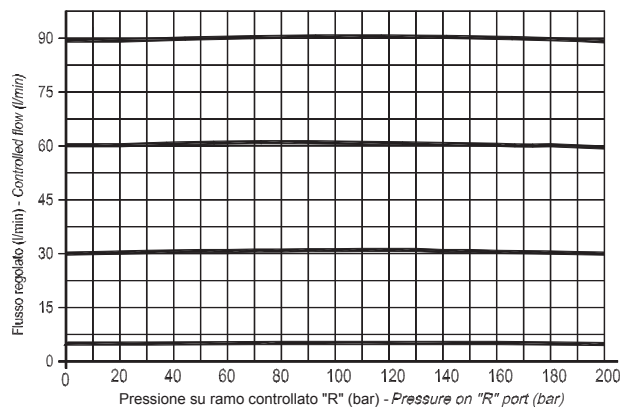
Viscosità olio 24 mm<sup>2</sup>/sec. (3,5 °E)  
 Temperatura 50 °C

Oil viscosity 24 mm<sup>2</sup>/sec. (3,5 °E)  
 Temperature 50 °C

FPRFU 3/8" - 1/2"

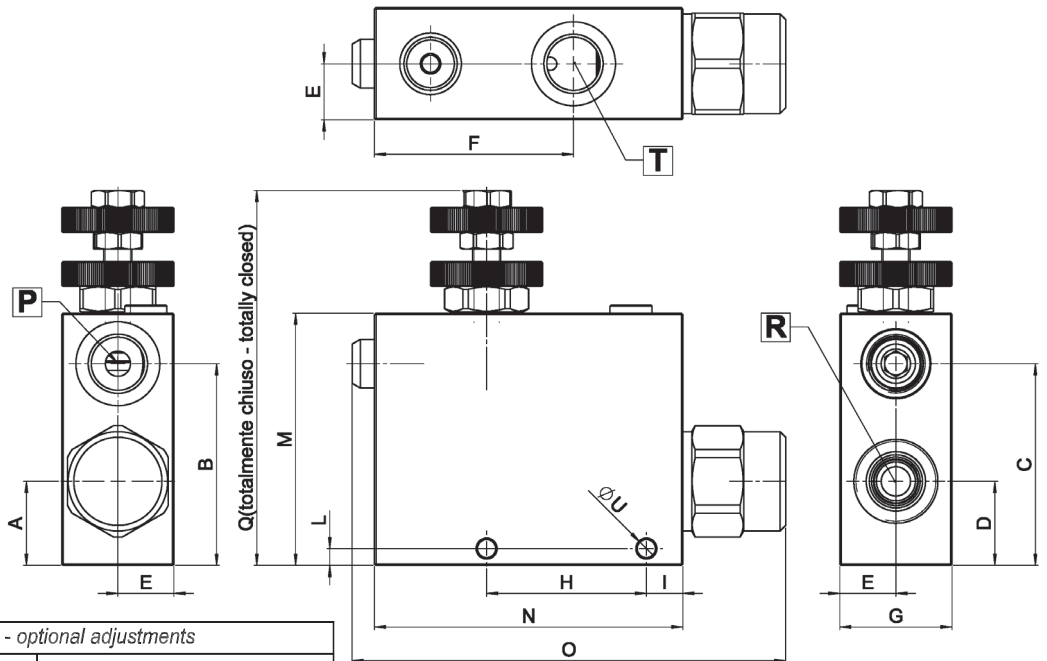


FPRFU 3/4"

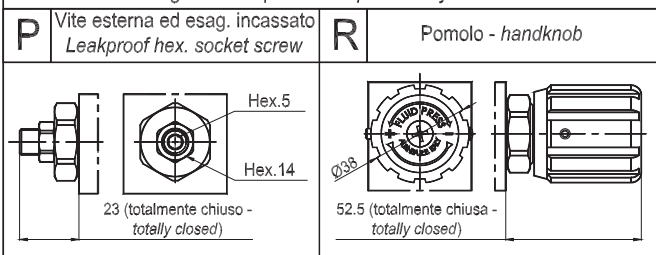


**Regolatore di flusso a 3 vie compensato, con eccedenza a scarico e ritorno libero, montaggio in linea**  
**In line three way pressure compensated flow regulator, free reverse flow, with exceeding flow to tank**

Rev.02-2010/04



Regolazioni opzionali - optional adjustments



TIPO TYPE	PORTATA MAX. MAX. FLOW L/MIN	P-T S BSPP	A	B	C	D	E	F	G	H	I	L	M	N	O	Q	PESO - WEIGHT Kg
			mm	mm	mm	mm	mm	mm	mm	mm	mm	mm	mm	mm	mm	mm	mm
FPRFU-3/8	Vedere Specifiche See specifications	3/8"	30	72	72	30	20	71	40	57	13	6	90	110	155	134	1.400 - 3.250(S)
FPRFU-1/2		1/2"	30	72	72	30	20	71	40	57	13	6	90	110	155	134	1.350 - 2.900(S)
FPRFU-3/4		3/4"	35	87	87	35	25	86	50	70	10	7	110	130	175.5	156	2.200 - 5.100(S)

**ESEMPIO DI ORDINAZIONE - ORDERING CODE EXAMPLE**

**F P R F U    3 / 8    S    G    \***

3/8 - 3/8" BSPP  
 \* 1/2 - 1/2" BSPP  
 3/4 - 3/4" BSPP  
 Connessioni - Port sizes

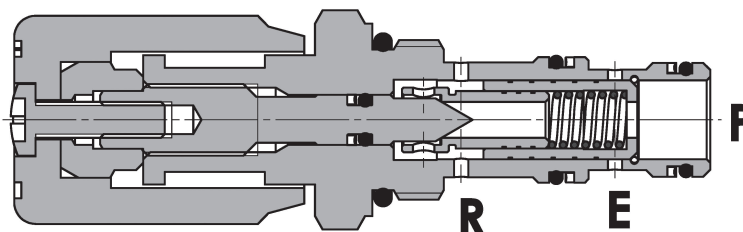
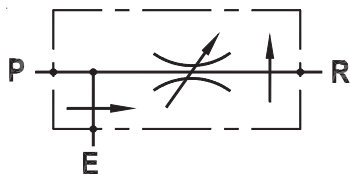
\* Mat. corpo: omettere se alluminio, S=acciaio  
 Body material: omit if aluminium, S=steel

Guarnizioni - Seals:  
 V=Viton \*  
 Omettere se BUNA-N - Omit if BUNA-N

G: ghiera - ring  
 P: vite con esag. incassato - leakproof hex. socket screw \*  
 R: pomolo - handknob  
 Regolazioni - Adjustments

**Regolatore di flusso a 3 vie compensato, con eccedenza in pressione, versione a cartuccia**  
**Three way, pressure compensated flow regulator, with exceeding flow in pressure, cartridge version**

Rev.01-2010/02



**SPECIFICHE TECNICHE**

**Materiali:** cartuccia in acciaio zincato, parti interne in acciaio trattato termicamente.

**Portata max.:**

- 50 l/min con 30 l/min su ramo regolato "R"

**Pressione max.:** 350 bar

**Pressione di standby:** 12 bar

**TECHNICAL SPECIFICATIONS**

**Materials:** cartridge in steel zinc plated, internal parts are in hardened steel.

**Rated flow:**

- 50 l/min with 30 l/min in "R" port

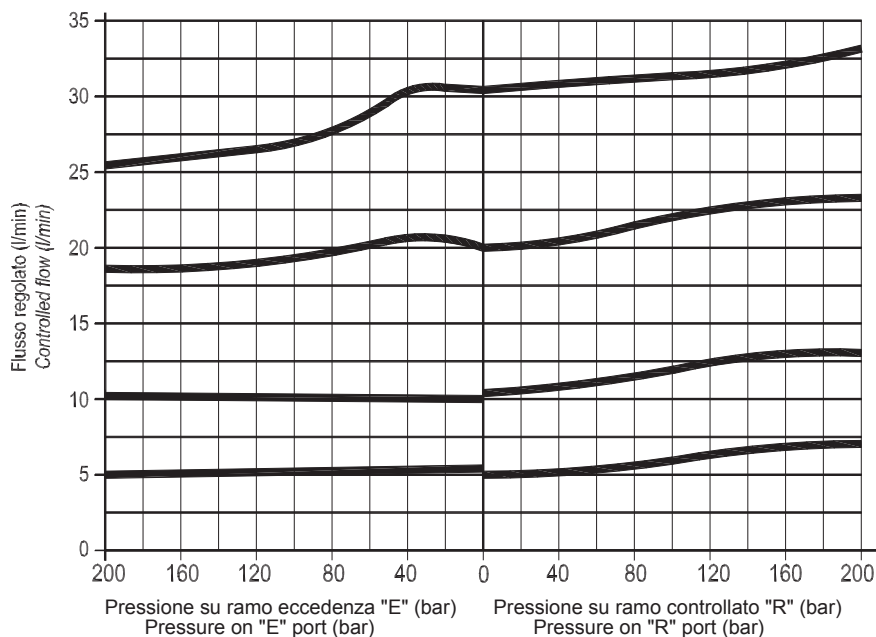
**Max. pressure:** 350 bar

**Standby pressure:** 12 bar

**DIAGRAMMA COMPENSAZIONE - COMPENSATION CURVES**

Viscosità olio 24 mm<sup>2</sup>/sec. (3,5 °E)  
 Temperatura 50 °C

Oil viscosity 24 mm<sup>2</sup>/sec. (3,5 °E)  
 Temperature 50 °C

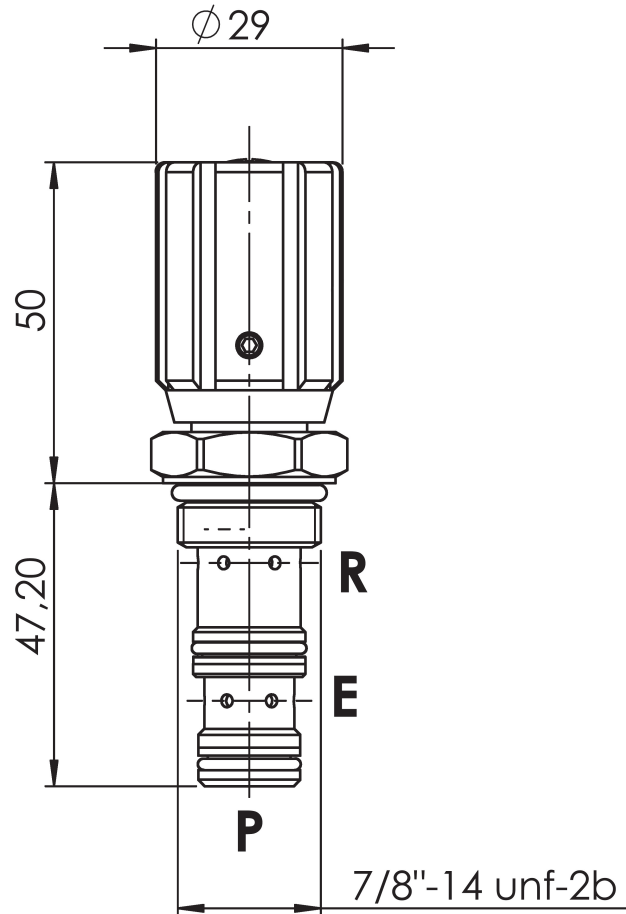






**Regolatore di flusso a 3 vie compensato, con eccedenza in pressione, versione a cartuccia**  
**Three way, pressure compensated flow regulator, with exceeding flow in pressure, cartridge version**

Rev.01-2010/02



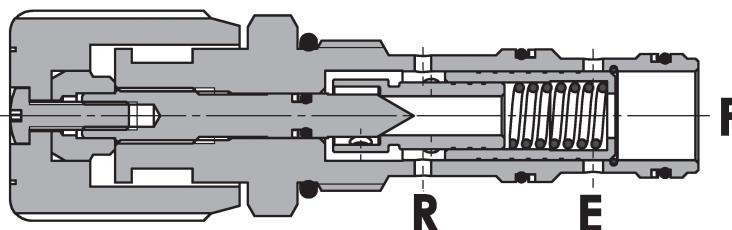
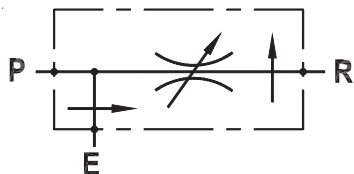
TIPO TYPE	CAVITA' CAVITY	COPPIA DI SERRAGGIO INSTALLATION TORQUE		PESO WEIGHT
		Nm		Kg
FPVP 50 C R	33101	60 - 70		0.285

**ESEMPIO DI ORDINAZIONE - ORDERING CODE EXAMPLE**

**F P V P   5 0   C   R**

**Regolatore di flusso a 3 vie compensato, con eccedenza in pressione, versione a cartuccia**  
**Three way, pressure compensated flow regulator, with exceeding flow in pressure, cartridge version**

Rev.01-2010/02



**SPECIFICHE TECNICHE**

**Materiali:** cartuccia in acciaio zincato, parti interne in acciaio trattato termicamente.

**Portata max.:**

- 90 l/min con 60 l/min su ramo regolato "R"

**Pressione max.:** 350 bar

**Pressione di standby:** 10 bar

**TECHNICAL SPECIFICATIONS**

**Materials:** cartridge in steel zinc plated, internal parts are in hardened steel.

**Rated flow:**

- 90 l/min with 60 l/min in "R" port

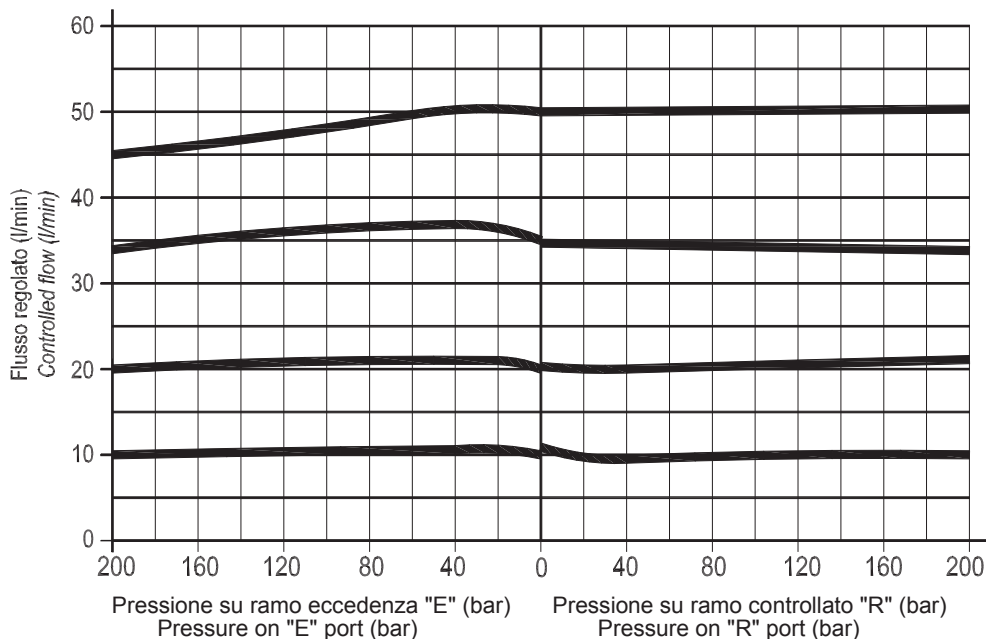
**Max. pressure:** 350 bar

**Standby pressure:** 10 bar

**DIAGRAMMA COMPENSAZIONE - COMPENSATION CURVES**

Viscosità olio 24 mm<sup>2</sup>/sec. (3,5 °E)  
 Temperatura 50 °C

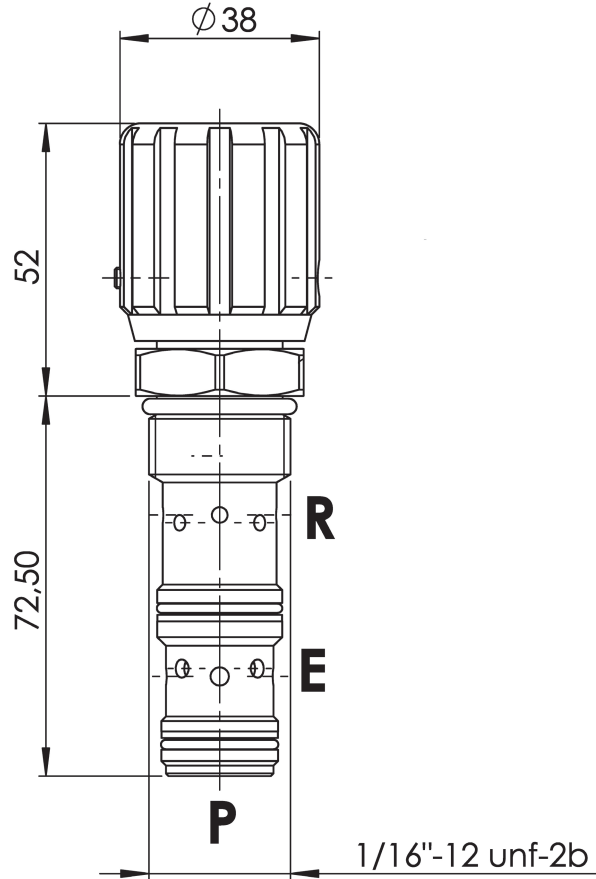
Oil viscosity 24 mm<sup>2</sup>/sec. (3,5 °E)  
 Temperature 50 °C





**Regolatore di flusso a 3 vie compensato, con eccedenza in pressione, versione a cartuccia**  
**Three way, pressure compensated flow regulator, with exceeding flow in pressure, cartridge version**

Rev.01-2010/02



TIPO TYPE	CAVITA' CAVITY	COPPIA DI SERRAGGIO INSTALLATION TORQUE		PESO WEIGHT
		Nm		Kg
FPVP 90 C R	33121	90 - 100		0.341

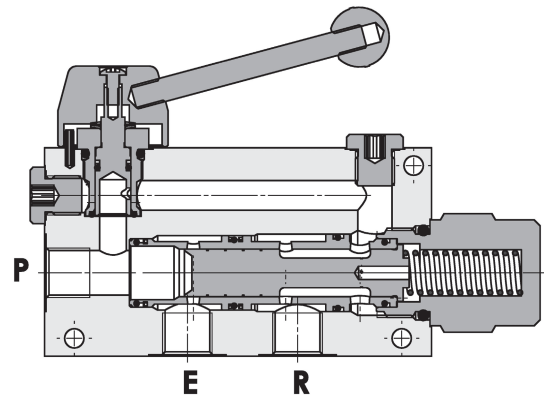
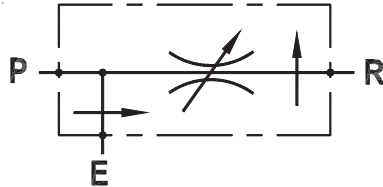
**ESEMPIO DI ORDINAZIONE - ORDERING CODE EXAMPLE**

**F P V P   9 0   C   R**



**Regolatore di flusso a 3 vie compensato, con eccedenza in pressione, montaggio in linea**  
**In line three way pressure compensated flow regulator, with exceeding flow in pressure**

Rev.03-2013/03



**SPECIFICHE TECNICHE**

**Materiali:** corpo in alluminio (standard), a richiesta in acciaio.  
 Componenti interni in acciaio trattato termicamente.

**Portata max.:**

- 50 l/min con 30 l/min su ramo regolato "R" per 3/8"
- 90 l/min con 50 l/min su ramo regolato "R" per 1/2"

**Pressione max.:** 250 bar (std), 350 bar (S)

**Pressione di standby:** 5 bar

**Peso:** 1.300 Kg (std), 2.850 Kg (S)

**TECHNICAL SPECIFICATIONS**

**Materials:** aluminium body (std), steel body on request. Internal parts are in hardened steel.

**Rated flow:**

- 50 l/min with 30 l/min in "R" port for 3/8"
- 90 l/min with 50 l/min in "R" port for 1/2"

**Max. pressure:** 250 bar (std), 350 bar (S)

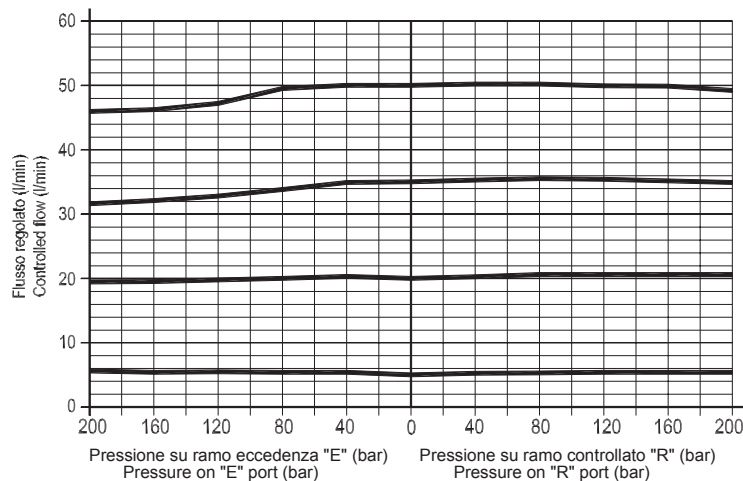
**Standby pressure:** about 5 bar

**Weight:** 1.300 Kg (std), 2.850 Kg (S)

**DIAGRAMMA COMPENSAZIONE - COMPENSATION CURVES**

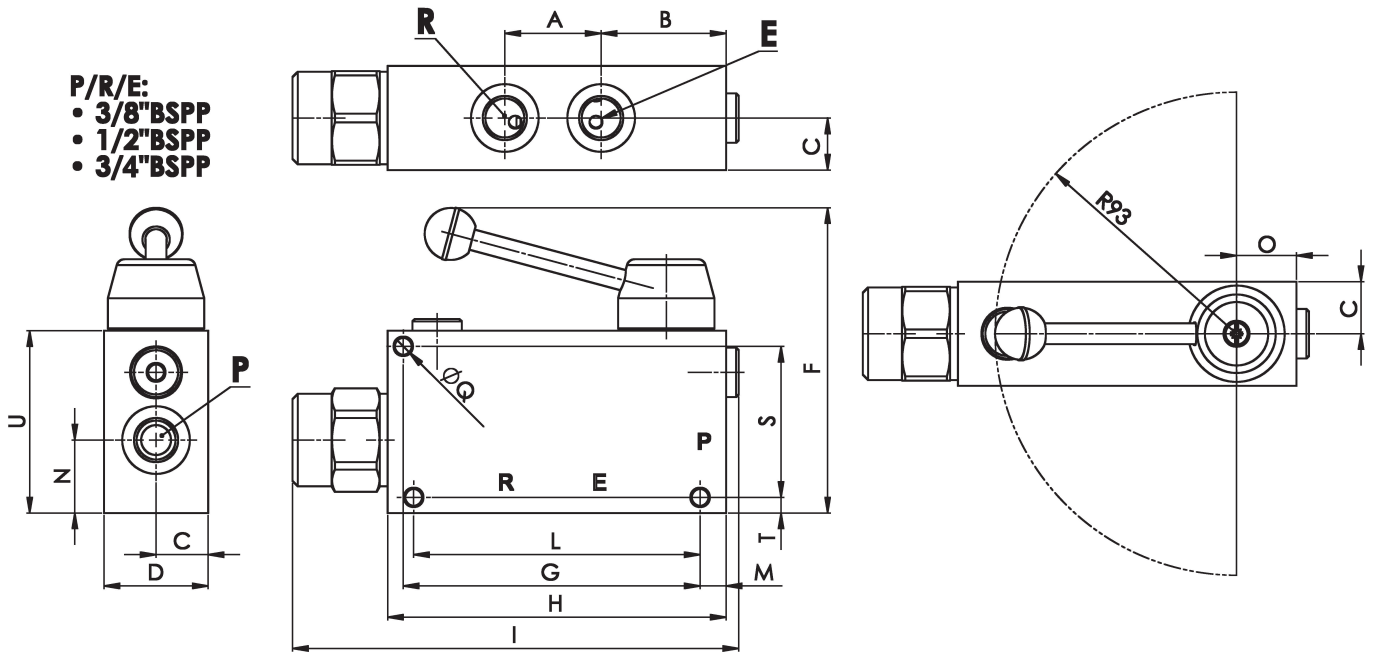
Viscosità olio 24 mm<sup>2</sup>/sec. (3,5 °E)  
 Temperatura 50 °C

Oil viscosity 24 mm<sup>2</sup>/sec. (3,5 °E)  
 Temperature 50 °C



**Regolatore di flusso a 3 vie compensato, con eccedenza in pressione, montaggio in linea**  
**In line three way pressure compensated flow regulator, with exceeding flow in pressure**

Rev.03-2013/03



**P/R/E:**  
 • 3/8"BSPP  
 • 1/2"BSPP  
 • 3/4"BSPP

TIPO TYPE	PORTATA MAX. MAX.FLOW LMIN	A	B	C	D	E-P R	F	G	H	I	L	M	N	O	Q	S	T	U	PESO WEIGHT Kg
		mm	mm	mm	mm	BSPP	mm	mm	mm	mm	mm	mm	mm	mm	mm	mm	mm	mm	
FPVP 3/8	Vedere Specifiche See specifications	37	48	20	40	3/8"	113.7	114	130	171.3	110	10	28	23	6.5	58	6	70	1.250 – 2.800(S)
FPVP 1/2		37	48	20	40	1/2"	113.7	114	130	171.3	110	10	28	23	6.5	58	6	70	1.250 – 2.750(S)
FPVP 3/4		44	57	25	50	3/4"	117.5	135	155	194.8	-	10	35	25	8.5	74	8	90	2.205 – 4.705(S)

**ESEMPIO DI ORDINAZIONE - ORDERING CODE EXAMPLE**

**FPVP 3 / 8 S H \***

3/8 - 3/8" BSPP  
 \* 1/2 - 1/2" BSPP  
 Connessioni - Port sizes

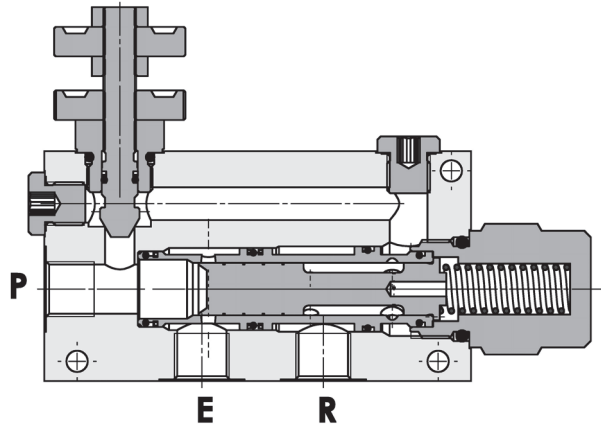
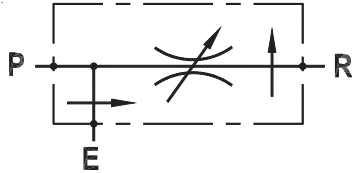
\* Mat. corpo: omettere se alluminio, S=acciaio  
 Body material: omit if aluminium, S=steel

Guarnizioni - Seals:  
 V=Viton \*  
 Omettere se BUNA-N - Omit if BUNA-N



**Regolatore di flusso a 3 vie compensato, con eccedenza in pressione, montaggio in linea**  
**In line three way pressure compensated flow regulator, with exceeding flow in pressure**

Rev.02-2010/05



**SPECIFICHE TECNICHE**

**Materiali:** corpo in alluminio (standard), a richiesta in acciaio.  
 Componenti interni in acciaio trattato termicamente.

**Portata max.:**

- 50 l/min con 30 l/min su ramo regolato "R" per 3/8"
- 90 l/min con 50 l/min su ramo regolato "R" per 1/2"
- 150 l/min con 90 l/min su ramo regolato "R" per 3/4"

**Pressione max.:** 250 bar (std), 350 bar (S)

**Pressione di standby:** 5 bar

**TECHNICAL SPECIFICATIONS**

**Materials:** aluminium body (std), steel body on request. Internal parts are in hardened steel.

**Rated flow:**

- 50 l/min with 30 l/min in "R" port for 3/8"
- 90 l/min with 50 l/min in "R" port for 1/2"
- 150 l/min with 90 l/min in "R" port for 3/4"

**Max. pressure:** 250 bar (std), 350 bar (S)

**Standby pressure:** about 5 bar

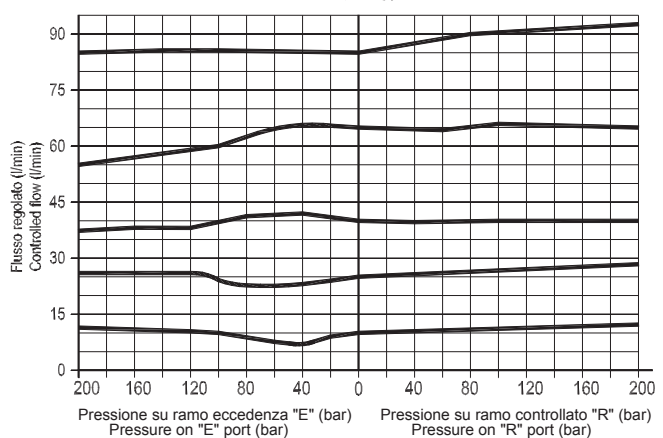
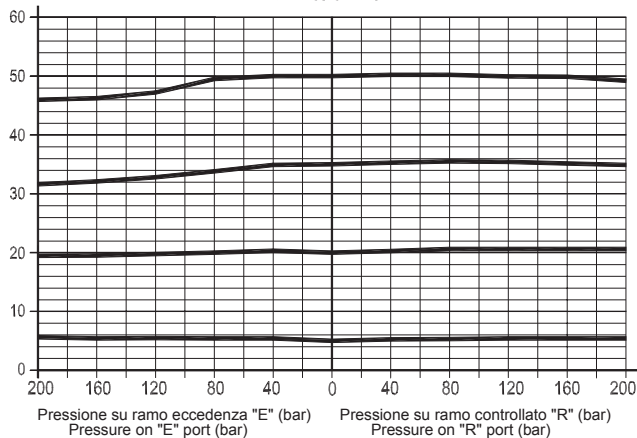
**DIAGRAMMA COMPENSAZIONE - COMPENSATION CURVES**

Viscosità olio 24 mm<sup>2</sup>/sec. (3,5 °E)  
 Temperatura 50 °C

Oil viscosity 24 mm<sup>2</sup>/sec. (3,5 °E)  
 Temperature 50 °C

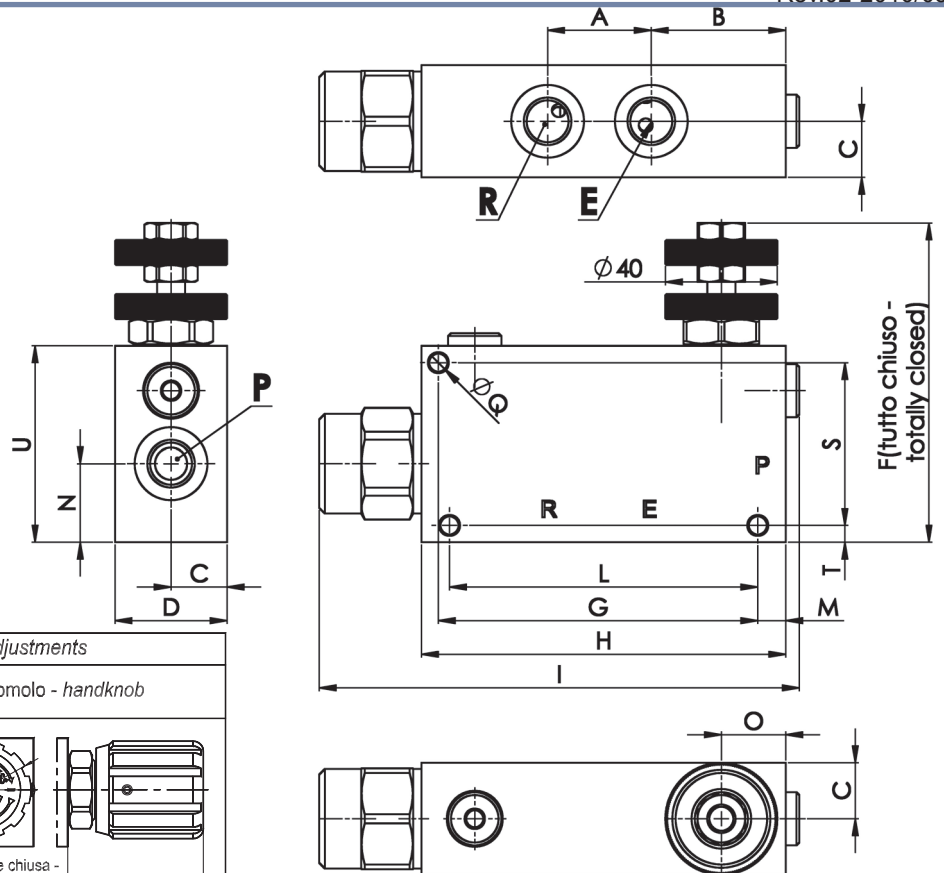
FPVP 3/8"-1/2"

FPVP 3/4"

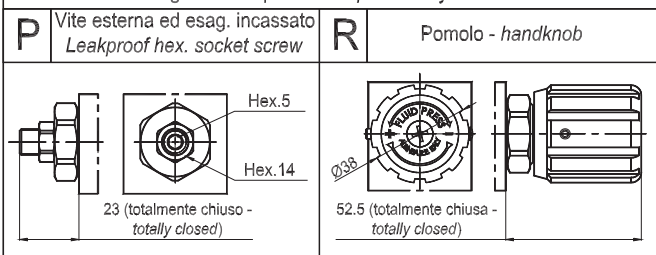


**Regolatore di flusso a 3 vie compensato, con eccedenza in pressione, montaggio in linea**  
**In line three way pressure compensated flow regulator, with exceeding flow in pressure**

Rev.02-2010/05



Regolazioni opzionali - optional adjustments



TIPO TYPE	PORTATA MAX. MAX. FLOW	A	B	C	D	E-R	F	G	H	I	L	M	N	O	Q	S	T	U	PESO WEIGHT
	L/MIN	mm	mm	mm	mm	BSPP	mm	mm	mm	mm	mm	mm	mm	mm	mm	mm	mm	mm	Kg
FPVP-3/8	Vedere Specifiche See specifications	37	48	20	40	3/8"	113.7	114	130	171.3	110	10	28	23	6.5	58	6	70	1.250 - 2.800(S)
FPVP-1/2		37	48	20	40	1/2"	113.7	114	130	171.3	110	10	28	23	6.5	58	6	70	1.250 - 2.750(S)
FPVP-3/4		44	57	25	50	3/4"	139.5	135	155	194.8	-	10	35	25	8.5	74	8	90	2.205 - 4.705(S)

**ESEMPIO DI ORDINAZIONE - ORDERING CODE EXAMPLE**

**FPVP 3 / 8 S G \***

\* 3/8 - 3/8" BSPP  
 \* 1/2 - 1/2" BSPP  
 \* 3/4 - 3/4" BSPP  
 Connessioni - Port sizes

\* Mat. corpo: omettere se alluminio, S=acciaio  
 Body material: omit if aluminium, S=steel

Guarnizioni - Seals:  
 V=Viton \*  
 Omettere se BUNA-N - Omit if BUNA-N

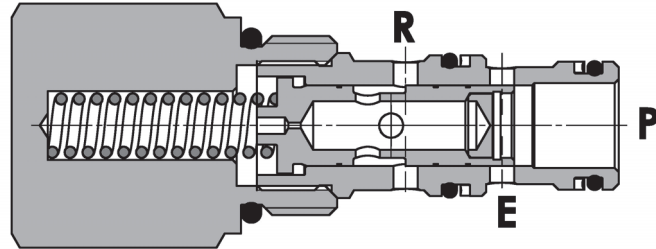
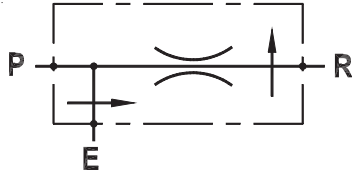
G: ghiera - ring  
 P: vite con esag. incassato - leakproof hex. socket screw \*  
 R: pomolo - handknob  
 Regolazioni - Adjustments



**Regolatore di flusso a 3 vie compensato fisso, con eccedenza in pressione, a cartuccia**

**Three way pressure compensated, fixed flow regulator, with exceeding flow in pressure, cartridge version**

Rev.01-2010/02



**SPECIFICHE TECNICHE**

**Materiali:** cartuccia in acciaio zincato, componenti interni in acciaio trattato termicamente.

**Portata max in P.:**

- 60 l/min con 30 l/min su ramo regolato "R"

**Pressione max.:** 350 bar

**Pressione di standby:** 5 bar

**TECHNICAL SPECIFICATIONS**

**Materials:** cartridge in zinc plated steel, internal parts are in hardened steel.

**Rated flow on P.:**

- 60 l/min with 30 l/min in "R"

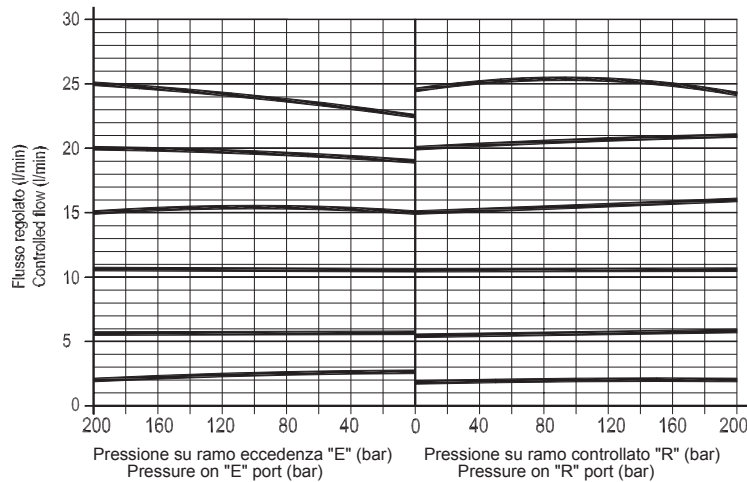
**Max. pressure:** 350 bar

**Standby pressure:** about 5 bar

**DIAGRAMMA COMPENSAZIONE - COMPENSATION CURVES**

Viscosità olio 24 mm<sup>2</sup>/sec. (3,5 °E)  
Temperatura 50 °C

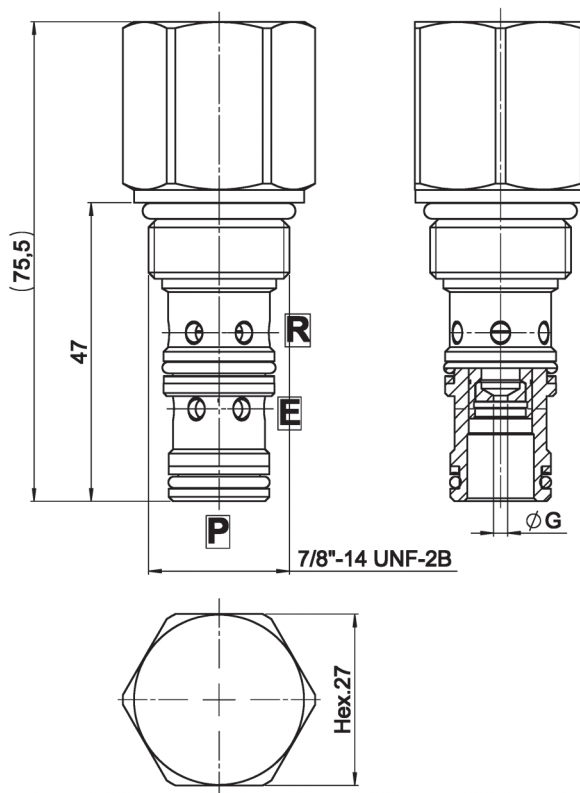
Oil viscosity 24 mm<sup>2</sup>/sec. (3,5 °E)  
Temperature 50 °C





**Regolatore di flusso a 3 vie compensato fisso, con eccedenza in pressione, a cartuccia**  
**Three way pressure compensated, fixed flow regulator, with exceeding flow in pressure, cartridge version**

Rev.01-2010/02



TIPO TYPE	CAVITA' CAVITY	COPPIA DI SERRAGGIO INSTALLATION TORQUE	PESO WEIGHT
		Nm	Kg
FPVPF 60 C	33101	60 - 70	0.200

### ESEMPIO DI ORDINAZIONE - ORDERING CODE EXAMPLE

**F P V P F**   **6 0**   **C**   **\***

Tabella valori di portata controllata - *Controlled flow setting list*

Q (L/min)	1	2	3	4	5.5	7.5	10.5	12	15	21	26	30
ØG (mm)	0.75	1.00	1.25	1.50	1.75	2.00	2.25	2.50	2.75	3.00	3.25	3.50

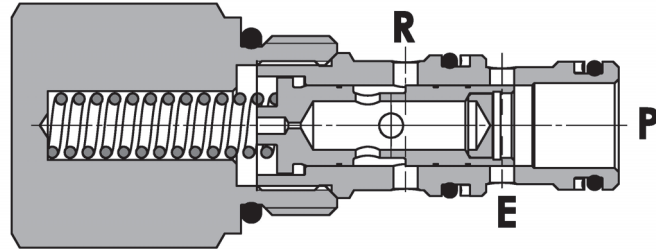
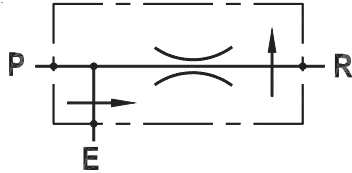
\*



**Regolatore di flusso a 3 vie compensato fisso, con eccedenza in pressione, a cartuccia**

**Three way pressure compensated, fixed flow regulator, with exceeding flow in pressure, cartridge version**

Rev.01-2010/02



**SPECIFICHE TECNICHE**

**Materiali:** cartuccia in acciaio zincato, componenti interni in acciaio trattato termicamente.

**Portata max in P:**

- 60 l/min con 30 l/min su ramo regolato "R"

**Pressione max.:** 350 bar

**Pressione di standby:** 5 bar

**TECHNICAL SPECIFICATIONS**

**Materials:** cartridge in zinc plated steel, internal parts are in hardened steel.

**Rated flow on P:**

- 60 l/min with 30 l/min in "R"

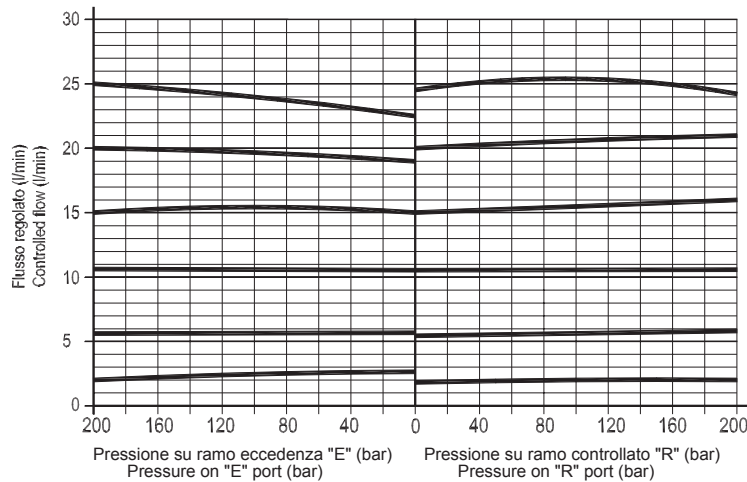
**Max. pressure:** 350 bar

**Standby pressure:** about 5 bar

**DIAGRAMMA COMPENSAZIONE - COMPENSATION CURVES**

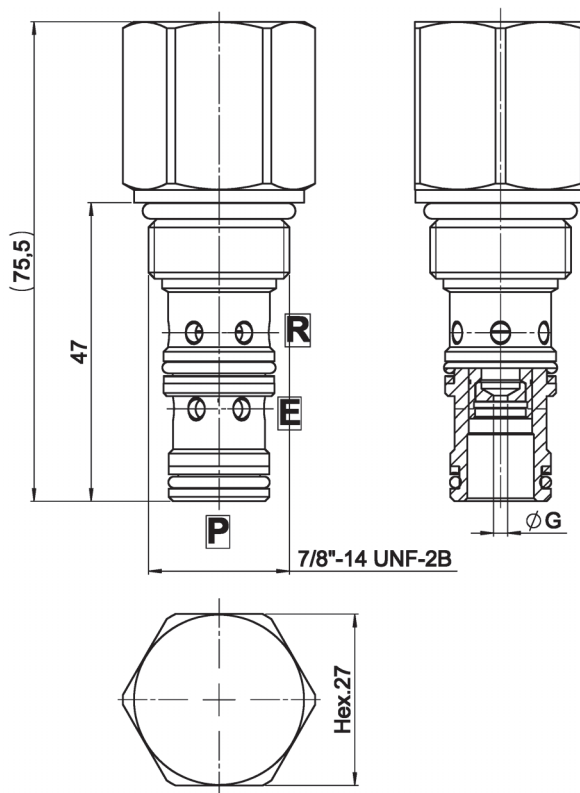
Viscosità olio 24 mm<sup>2</sup>/sec. (3,5 °E)  
Temperatura 50 °C

Oil viscosity 24 mm<sup>2</sup>/sec. (3,5 °E)  
Temperature 50 °C



**Regolatore di flusso a 3 vie compensato fisso, con eccedenza in pressione, a cartuccia**  
**Three way pressure compensated, fixed flow regulator, with exceeding flow in pressure, cartridge version**

Rev.01-2010/02



TIPO TYPE	CAVITA' CAVITY	COPPIA DI SERRAGGIO INSTALLATION TORQUE	PESO WEIGHT
		Nm	Kg
FPVPF 60 C	33101	60 - 70	0.200

### ESEMPIO DI ORDINAZIONE - ORDERING CODE EXAMPLE

**F P V P F**   **6 0**   **C**   **\***

Tabella valori di portata controllata - Controlled flow setting list

Q (L/min)	1	2	3	4	5.5	7.5	10.5	12	15	21	26	30
ØG (mm)	0.75	1.00	1.25	1.50	1.75	2.00	2.25	2.50	2.75	3.00	3.25	3.50

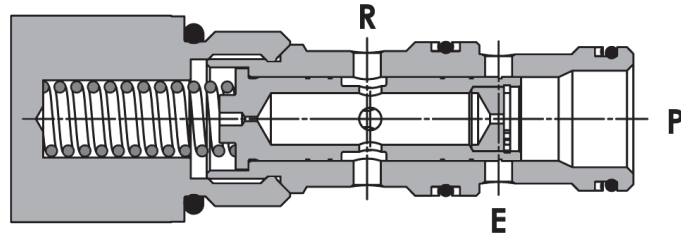
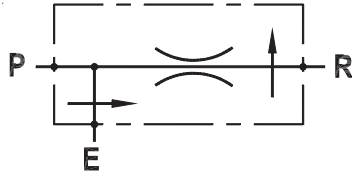
\*



**Regolatore di flusso a 3 vie compensato fisso, con eccedenza in pressione, a cartuccia**

**Three way pressure compensated, fixed flow regulator, with exceeding flow in pressure, cartridge version**

Rev.00-2013/03



**SPECIFICHE TECNICHE**

**Materiali:** cartuccia in acciaio zincato, parti interne in acciaio trattato termicamente.

**Portata max in P:**

- 90 l/min con 65 l/min su ramo regolato "R"

**Pressione max.:** 350 bar

**Pressione di standby:** 10 bar

**TECHNICAL SPECIFICATIONS**

**Materials:** cartridge in zinc plated steel, internal parts are in hardened steel.

**Rated flow on P:**

- 90 l/min with 65 l/min in "R" port

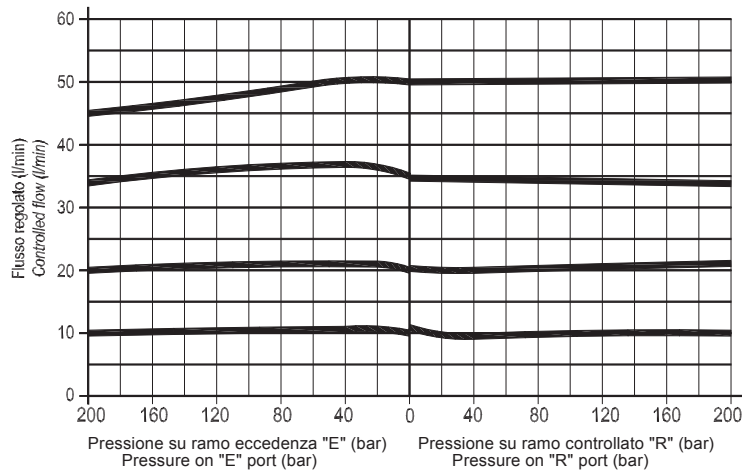
**Max. pressure:** 350 bar

**Standby pressure:** about 10 bar

**DIAGRAMMA COMPENSAZIONE - COMPENSATION CURVES**

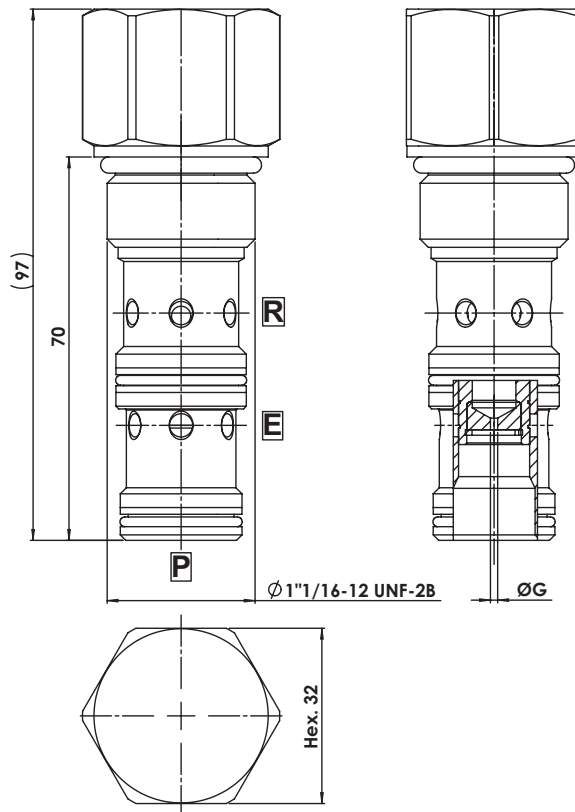
Viscosità olio 24 mm<sup>2</sup>/sec. (3,5 °E)  
Temperatura 50 °C

Oil viscosity 24 mm<sup>2</sup>/sec. (3,5 °E)  
Temperature 50 °C



**Regolatore di flusso a 3 vie compensato fisso, con eccedenza in pressione, a cartuccia**  
**Three way pressure compensated, fixed flow regulator, with exceeding flow in pressure, cartridge version**

Rev.00-2013/03



TIPO TYPE	CAVITA' CAVITY	COPPIA DI SERRAGGIO INSTALLATION TORQUE	PESO WEIGHT
		Nm	Kg
FPVPF 90 C	33121	90 - 100	0.335

**ESEMPIO DI ORDINAZIONE - ORDERING CODE EXAMPLE**

**F P V P F**   **9 0**   **C**   **\***

Tabella valori di portata controllata - *Controlled flow setting list*

Q (L/min)	13	15	23	25	24	28	32	38	42	50	65
ØG (mm)	2.50	2.75	3.00	3.25	3.50	3.75	4.00	4.25	4.50	4.75	5.00

\*