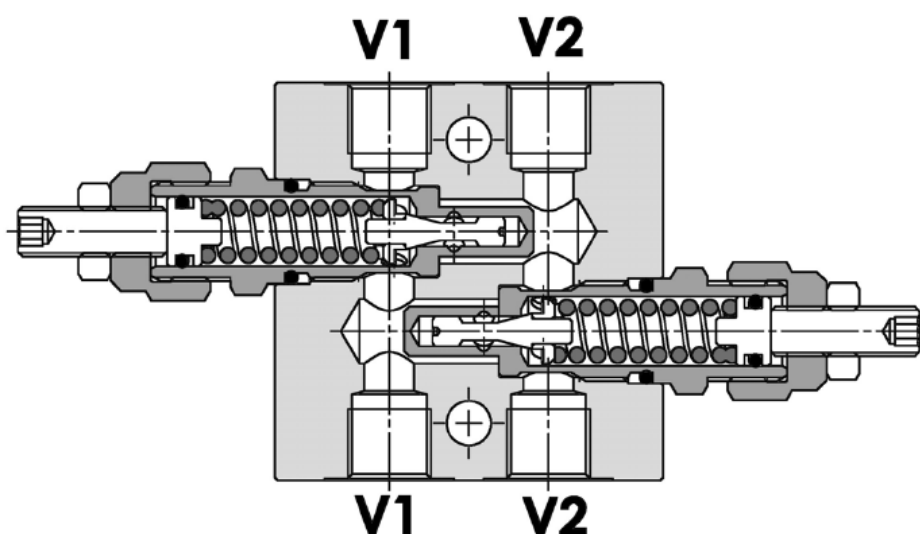


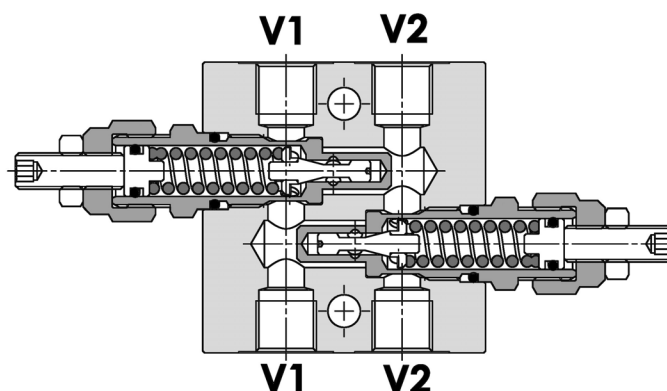
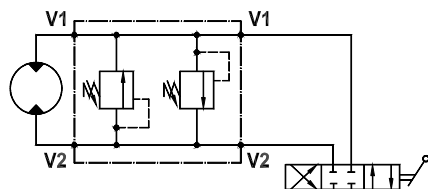
Cross-over kleppen zonder nazuig





Valvole di regolazione pressione doppie incrociate ad azione diretta
Dual cross direct acting relief valves line mounted version

Rev.01-2010/02

**SPECIFICHE TECNICHE**

Materiali: cartucce in acciaio zincato, parti interne in acciaio trattato termicamente. Corpo in lega di alluminio (o acciaio, su richiesta).

Portata: 40 l/min

Taratura max.: 350 bar

Pressione max.: 250 bar (std) - 350 bar (ver. S)

Regolazione pressione: mediante vite o volantino (P/R)

Peso: 0,800 Kg (std) - 2,150 Kg (ver. S)

TECHNICAL SPECIFICATIONS

Materials: cartridge in steel zinc plated, internal parts are in hardened steel. Body is in high strength aluminium alloy (steel body on request).

Rated flow: 40 l/min

Max. setting: 350 bar

Max. pressure: 250 bar (std) - 350 bar (ver. S)

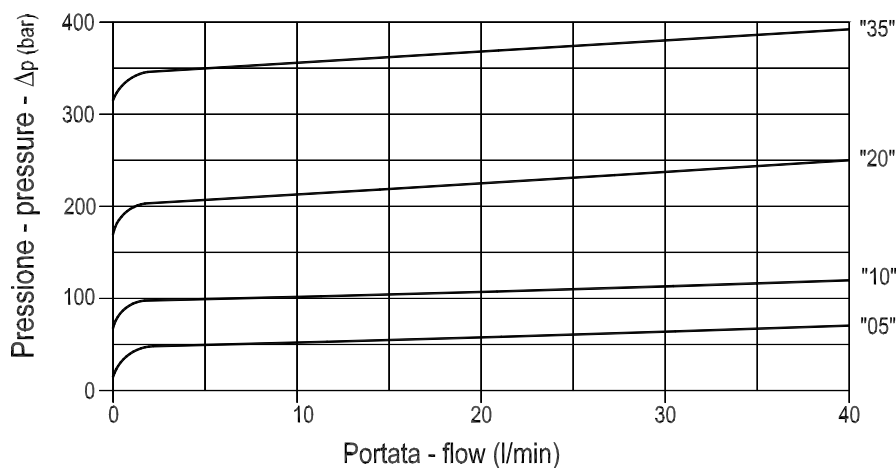
Adjustment means: leakproof screw or handknob (P/R)

Weight: 0,800 Kg (std) - 2,150 Kg (ver. S)

DIAGRAMMA PERDITE DI CARICO - PRESSURE DROP CURVES

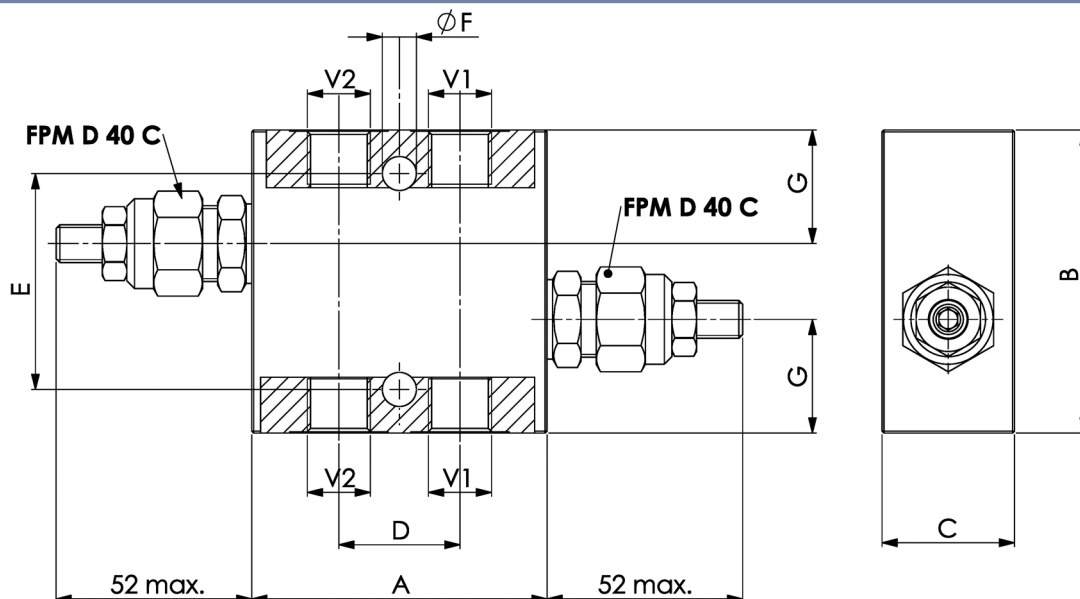
Viscosità olio 24 mm²/sec. (3,5 °E)
 Temperatura 50 °C

Oil viscosity 24 mm²/sec. (3,5 °E)
 Temperature 50 °C



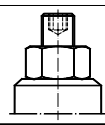
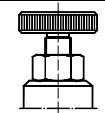
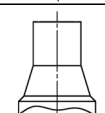
Valvole di regolazione pressione doppie incrociate ad azione diretta
Dual cross direct acting relief valves line mounted version

Rev.01-2010/02



| TIPO TYPE | PORTATA MAX. MAX FLOW | V1-V2 | A | B | C | D | E | F | G |
|-----------------|--------------------------|-------|----|----|----|----|----|----|----|
| | L/MIN | BSPP | mm | mm | mm | mm | mm | mm | mm |
| FPM-D-40-IL 3/8 | 40 | 3/8" | 78 | 80 | 35 | 32 | 57 | 9 | 30 |

| MOLLE - SPRINGS | | | | * |
|-----------------|------------------------------------------------------------------------|---------------------------------------------------------------------|--------------------------------------------------------|------------------|
| Codice Code | Campo taratura min.-max. bar Adjustable pressure range bar | Increm. press. bar/giro vite Pressure increase bar/turn | Taratura standard bar Standard setting bar | Colore Color |
| 05 | 5 - 50 | 10 | 5 | Bianco White |
| 10 | 30 - 100 | 20 | 30 | Giallo Yellow |
| 20 | 50 - 220 | 40 | 50 | Verde Green |
| 35 | 80 - 350 | 80 | 80 | Rosso Red |

| REGOLAZIONI - ADJUSTEMENTS | | * |
|----------------------------|-------------------------------------------------------------------|---------------------------------------------------------------------------------------|
| Codice Code | Tipo - Type | |
| P | Vite esterna con esagono incassato Leakproof hex. socket screw |  |
| R | Volantino e dado Handknob and locknut |  |
| Z | Cappello antimanomissione Tamperproof cap |  |

ESEMPIO DI ORDINAZIONE - ORDERING CODE EXAMPLE

F P M **D** **4 0** **I L** **P** **3 / 8** **S** **2 0** *****

* P/R/Z:
Regolazioni - Adjustements

* Materiale blocco: omettere se alluminio, S=acciaio
Body material: omit if aluminium, S= steel

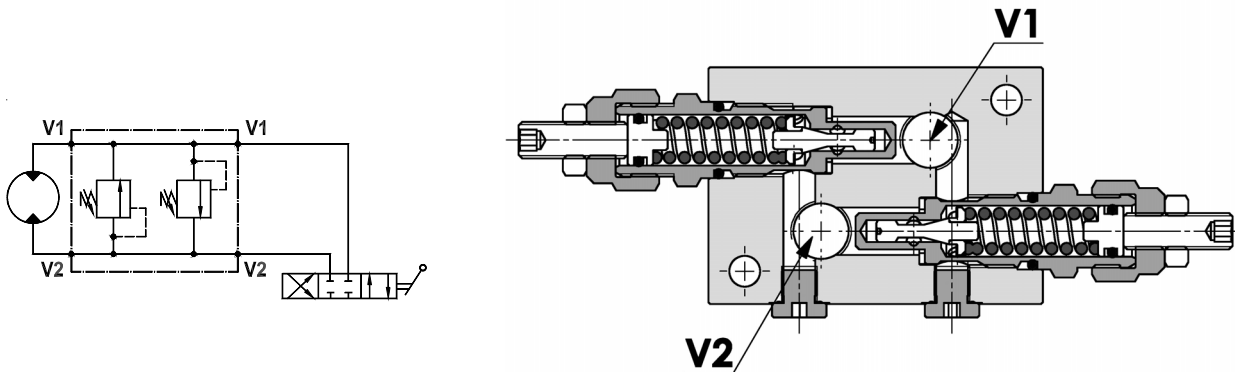
Guarnizioni - Seals:
V=Viton *
Omettere se BUNA-N - Omit if BUNA-N

"05" / "10" / "20" / "35": *
Campi di taratura pressione - Adjustable pressure range



Valvole di regolazione pressione doppie incrociate ad azione diretta
Dual cross direct acting relief valves line mounted version

Rev.01-2010/02



SPECIFICHE TECNICHE

Materiali: cartucce in acciaio zincato, parti interne in acciaio trattato termicamente. Corpo in acciaio.

Portata: 40 l/min

Taratura max.: 350 bar

Pressione max.: 350 bar

Regolazione pressione: mediante vite o volantino (P/R)

Peso: 1,450 Kg

TECHNICAL SPECIFICATIONS

Materials: cartridge in steel zinc plated, internal parts are in hardened steel. Steel body, zinc plated.

Rated flow: 40 l/min

Max. setting: 350 bar

Max. pressure: 350 bar

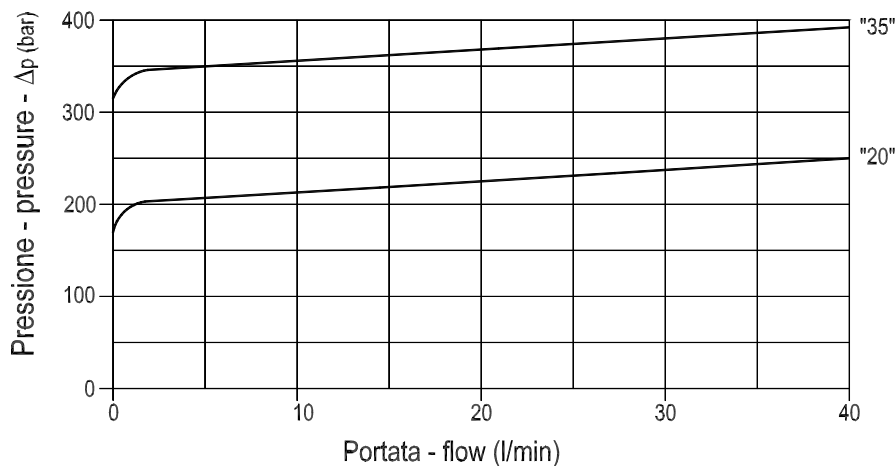
Adjustment means: leakproof screw or handknob (P/R)

Weight: 1,450 Kg

DIAGRAMMA PERDITE DI CARICO - PRESSURE DROP CURVES

Viscosità olio 24 mm²/sec. (3,5 °E)
 Temperatura 50 °C

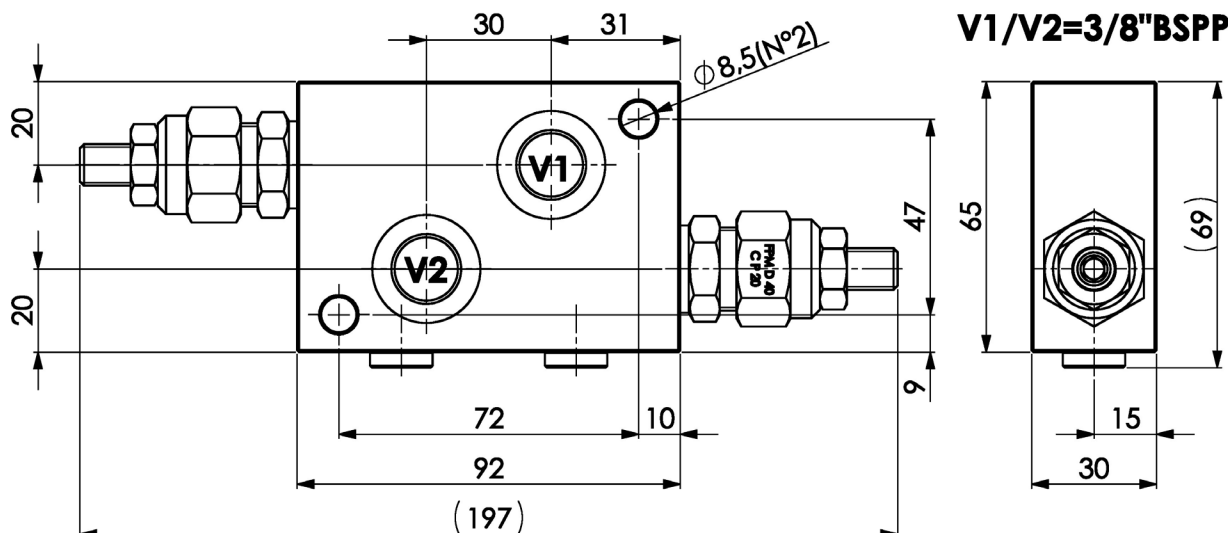
Oil viscosity 24 mm²/sec. (3,5 °E)
 Temperature 50 °C





Valvole di regolazione pressione doppie incrociate ad azione diretta
Dual cross direct acting relief valves line mounted version

Rev.01-2010/02



| MOLLE - SPRINGS * | | | | |
|-------------------|------------------------------------------------------------------------|------------------------------------------------------------------------|--------------------------------------------------------|-----------------|
| Codice Code | Campo taratura min.-max. bar Adjustable pressure range bar | Increment. press. bar/giro vite Pressure increase bar/turn | Taratura standard bar Standard setting bar | Colore Color |
| 20 | 50 - 220 | 40 | 50 | Verde Green |
| 35 | 80 - 350 | 80 | 80 | Rosso Red |

| REGOLAZIONI - ADJUSTEMENTS * | | |
|------------------------------|-------------------------------------------------------------------|--|
| Codice Code | Tipo - Type | |
| P | Vite esterna con esagono incassato Leakproof hex. socket screw | |
| R | Volantino e dado Handknob and locknut | |
| Z | Cappello antimanomissione Tamperproof cap | |

ESEMPIO DI ORDINAZIONE - ORDERING CODE EXAMPLE

FPM D 40 IL P 3 / 8 S 20 SP - 08 N

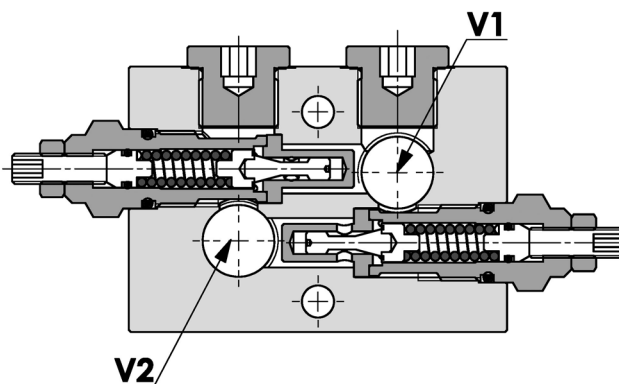
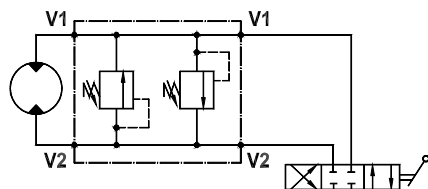
* P/R/Z: _____
 Regolazioni - Adjustements

_____ "20" / "35": *
 Campi di taratura pressione - Adjustable pressure range



Valvole di regolazione pressione doppie incrociate ad azione diretta
Dual cross direct acting relief valves line mounted version

Rev.01-2010/02



SPECIFICHE TECNICHE

Materiali: cartucce in acciaio zincato, parti interne in acciaio trattato termicamente. Corpo in lega di alluminio.

Portata: 40 l/min

Taratura max.: 350 bar

Pressione max.: 250 bar

Regolazione pressione: mediante vite (P)

Peso: 1,840 Kg

TECHNICAL SPECIFICATIONS

Materials: cartridge in steel zinc plated, internal parts are in hardened steel. Body is in high strength aluminium alloy.

Rated flow: 40 l/min

Max. setting: 350 bar

Max. pressure: 250 bar

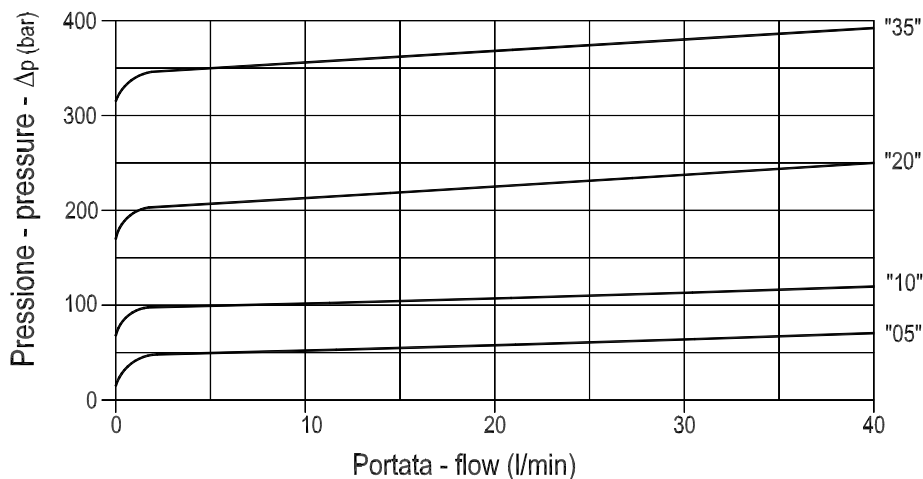
Adjustment means: leakproof screw (P)

Weight: 1,840 Kg

DIAGRAMMA PERDITE DI CARICO - PRESSURE DROP CURVES

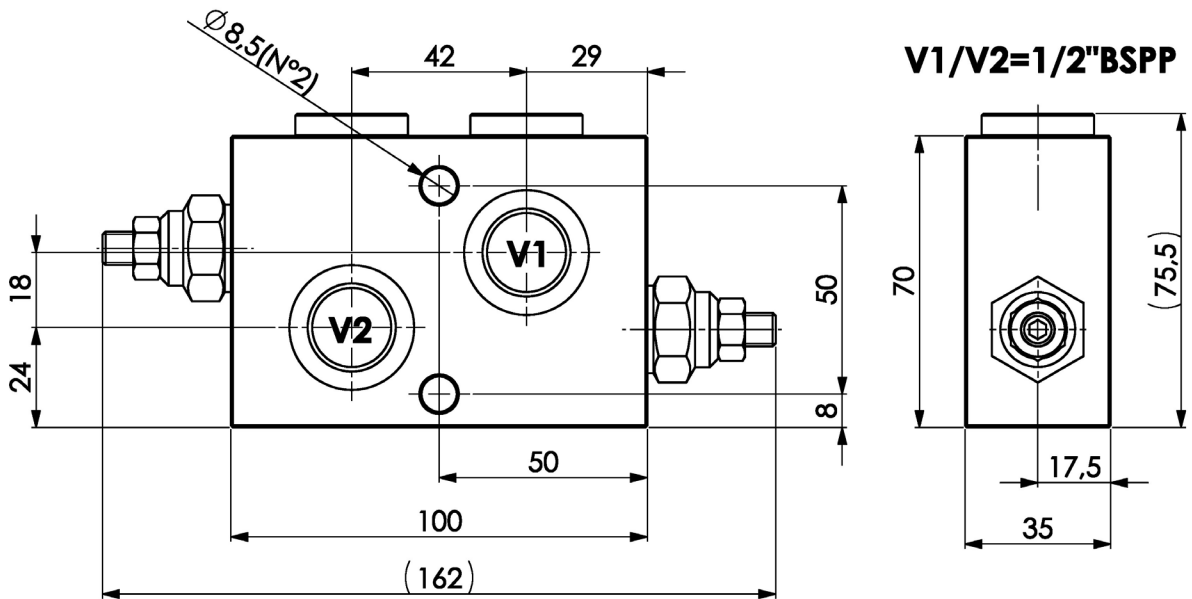
Viscosità olio 24 mm²/sec. (3,5 °E)
 Temperatura 50 °C

Oil viscosity 24 mm²/sec. (3,5 °E)
 Temperature 50 °C



Valvole di regolazione pressione doppie incrociate ad azione diretta
Dual cross direct acting relief valves line mounted version

Rev.01-2010/02



| MOLLE - SPRINGS | | | | * |
|-----------------|------------------------------------------------------------------------|------------------------------------------------------------------------|--------------------------------------------------------|-----------------|
| Codice Code | Campo taratura min.-max. bar Adjustable pressure range bar | Increment. press. bar/giro vite Pressure increase bar/turn | Taratura standard bar Standard setting bar | Colore Color |
| 20 | 30 - 250 | 50 | 30 | Verde Green |

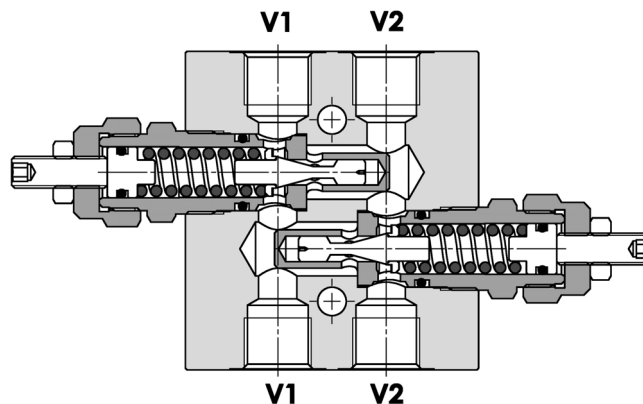
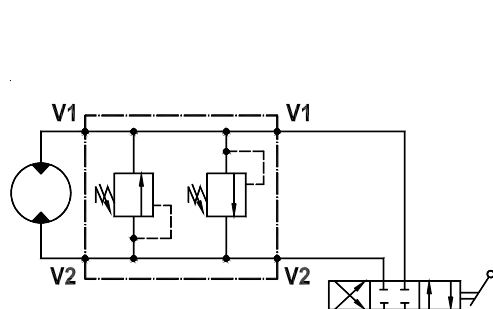
ESEMPIO DI ORDINAZIONE - ORDERING CODE EXAMPLE

F P M **D** **4 0** **I L** **P** **1 / 2** **2 0** **S P - 0 9 D**



Valvole di regolazione pressione doppie incrociate ad azione diretta
Dual cross direct acting relief valves line mounted version

Rev.01-2010/02



SPECIFICHE TECNICHE

Materiali: cartucce in acciaio zincato, parti interne in acciaio trattato termicamente. Corpo in lega di alluminio (o acciaio, su richiesta).

Portata: 80 l/min

Taratura max.: 320 bar

Pressione max.: 250 bar (std) - 350 bar (ver. S)

Regolazione pressione: mediante vite o volantino (P/R)

Peso: 1,325 Kg (std) - 2,750 Kg (ver. S)

TECHNICAL SPECIFICATIONS

Materials: cartridge in steel zinc plated, internal parts are in hardened steel. Body is in high strength aluminium alloy (steel body on request).

Rated flow: 80 l/min

Max. setting: 320 bar

Max. pressure: 250 bar (std) - 350 bar (ver. S)

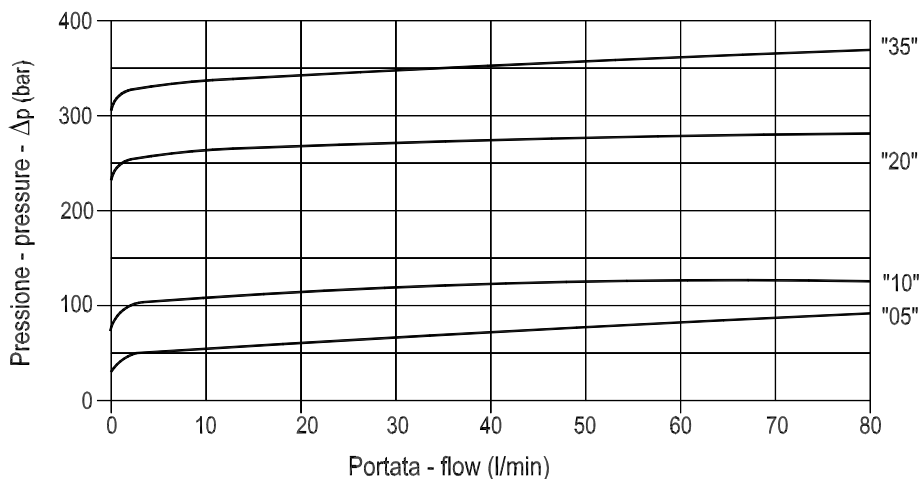
Adjustment means: leakproof screw or handknob (P/R)

Weight: 1,325 Kg (std) - 2,750 Kg (ver. S)

DIAGRAMMA PERDITE DI CARICO - PRESSURE DROP CURVES

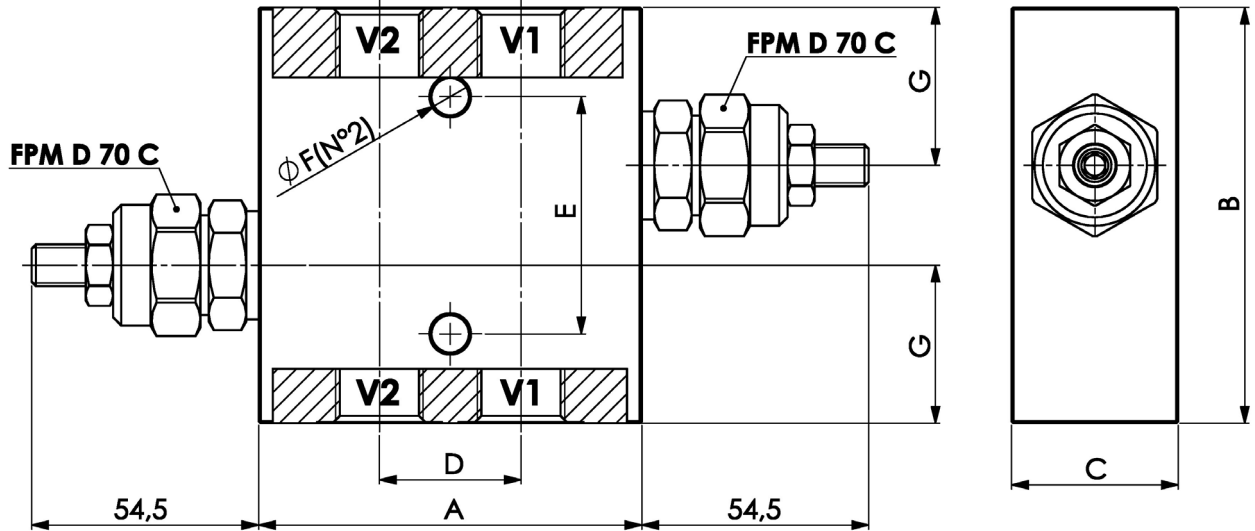
Viscosità olio 24 mm²/sec. (3,5 °E)
 Temperatura 50 °C

Oil viscosity 24 mm²/sec. (3,5 °E)
 Temperature 50 °C



Valvole di regolazione pressione doppie incrociate ad azione diretta
Dual cross direct acting relief valves line mounted version

Rev.01-2010/02



| TIPO TYPE | PORTATA MAX. MAX FLOW | V1-V2 | A | B | C | D | E | F | G |
|-----------------|--------------------------|-------|----|-----|----|----|----|----|----|
| | L/MIN | BSPP | mm | mm | mm | mm | mm | mm | mm |
| FPM-D-70-IL 1/2 | 80 | 1/2" | 92 | 100 | 40 | 34 | 57 | 9 | 38 |

| MOLLE - SPRINGS | | | | * |
|-----------------|------------------------------------------------------------------------|--------------------------------------------------------------------|--------------------------------------------------------|------------------|
| Codice Code | Campo taratura min.-max. bar Adjustable pressure range bar | Increm. press. bar/giro vite Pressure increase bar/tum | Taratura standard bar Standard setting bar | Colore Color |
| 05 | 5 - 50 | 10 | 5 | Bianco White |
| 10 | 30 - 100 | 20 | 30 | Giallo Yellow |
| 20 | 80 - 280 | 40 | 80 | Verde Green |
| 35 | 120 - 320 | 50 | 120 | Rosso Red |

| REGOLAZIONI - ADJUSTEMENTS | | * |
|----------------------------|-------------------------------------------------------------------|---|
| Codice Code | Tipo - Type | |
| P | Vite esterna con esagono incassato Leakproof hex. socket screw | |
| R | Volantino e dado Handknob and locknut | |
| Z | Cappello antimanomissione Tamperproof cap | |

ESEMPIO DI ORDINAZIONE - ORDERING CODE EXAMPLE

F P M D 7 0 I L P 1 / 2 S 2 0 *

* P/R/Z:
Regolazioni - Adjustements

* Materiale blocco: omettere se alluminio, S=acciaio
Body material: omit if aluminium, S= steel

Guarnizioni - Seals:
V=Viton *
Omettere se BUNA-N - Omit if BUNA-N

"05" / "10" / "20" / "35": *
Campi di taratura pressione - Adjustable pressure range