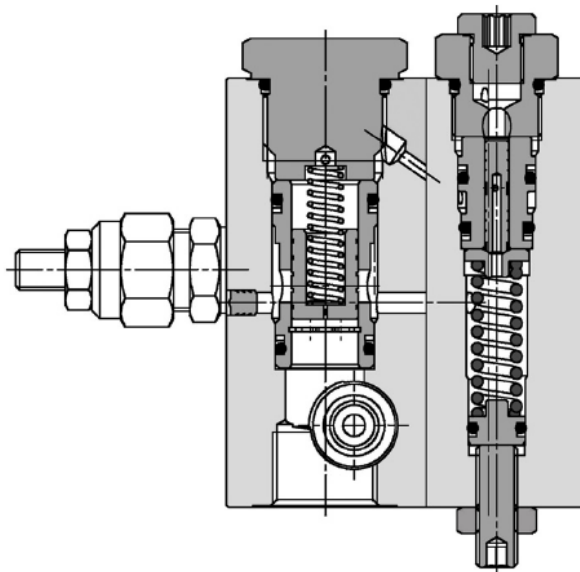


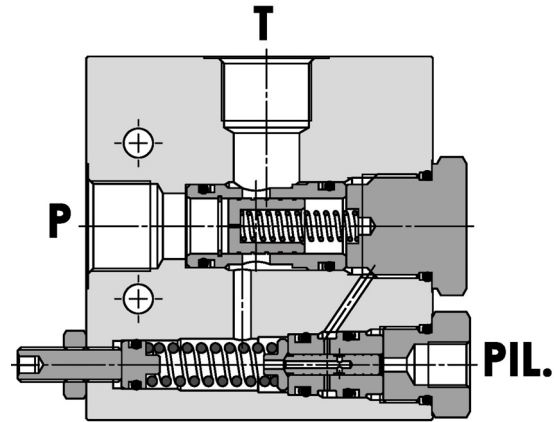
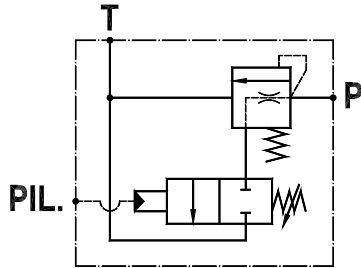
Afschakelkleppen Fluid-Press





Valvola di messa a scarico, idropilotata
Pilot operated unloading valve

Rev.01-2010/02



SPECIFICHE TECNICHE

Materiali: cartuccia in acciaio zincato giallo, parti interne in acciaio trattato termicamente. Corpo in lega di alluminio.

Portata max.: 150 l/min

Taratura max.: 250 bar

Pressione max.: 300 bar

Regolazione pressione: mediante vite

Peso: 1,350 Kg

TECHNICAL SPECIFICATIONS

Materials: cartridge in steel zinc plated, internal parts in hardened steel. Body is in high strength aluminium alloy.

Rated flow: 150 l/min

Max. setting: 250 bar

Max. pressure: 300 bar

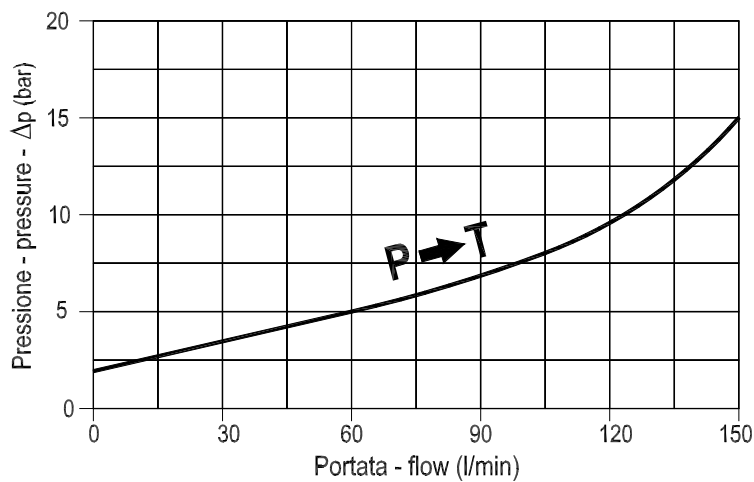
Adjustment means: leakproof screw

Weight: 1,350 Kg

DIAGRAMMA PERDITE DI CARICO - PRESSURE DROP CURVES

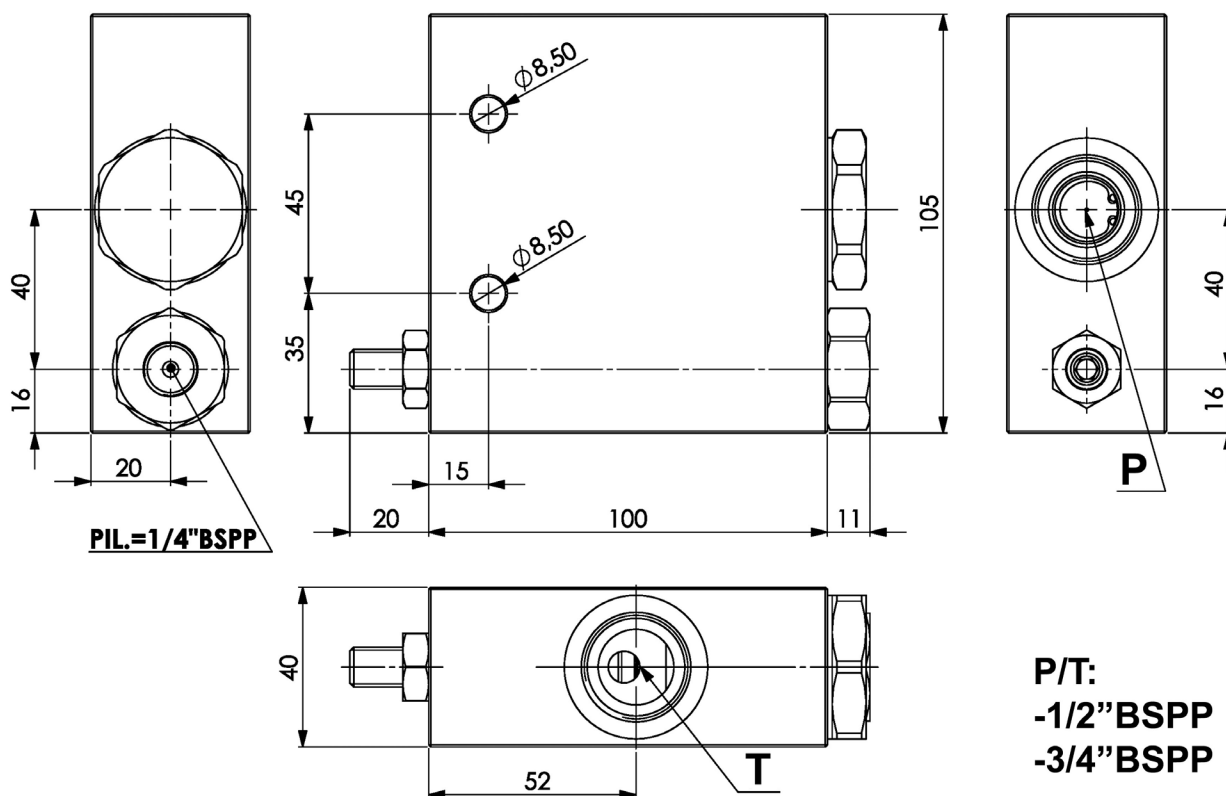
Viscosità olio 24 mm²/sec. (3,5 °E)
 Temperatura 50 °C

Oil viscosity 24 mm²/sec. (3,5 °E)
 Temperature 50 °C



Valvola di messa a scarico, idropilotata
Pilot operated unloading valve

Rev.01-2010/02



P/T:
-1/2" BSPP
-3/4" BSPP

MOLLE - SPRINGS				*
Codice Code	Campo taratura min.-max. bar Adjustable pressure range bar	Increment. press. bar/giro vite Pressure increase bar/turn	Taratura standard bar Standard setting bar	Colore Color
10	20 - 100	18	50	/
20	50 - 220	50	200	/

ESEMPIO DI ORDINAZIONE - ORDERING CODE EXAMPLE

F P M S **P** **1 / 2** **2 0** *****

* 1/2 = 1/2" BSPP
 * 3/4 = 3/4" BSPP
 Connessioni P/T (versione CB) - P/T port sizes (CB version)

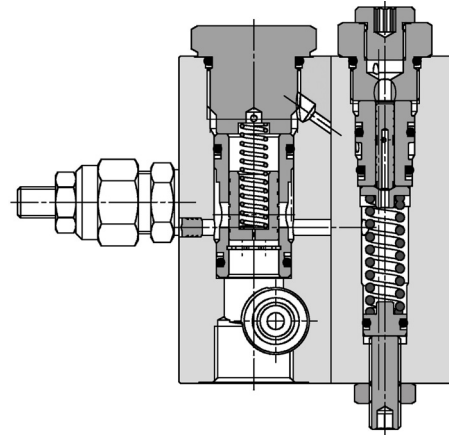
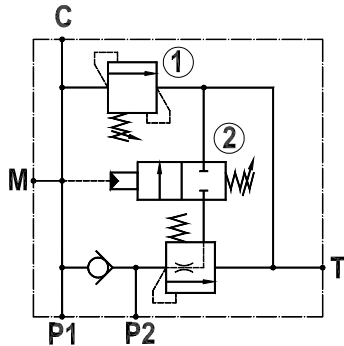
Guarnizioni - Seals:
 V=Viton *
 Omettere se BUNA-N - Omit if BUNA-N

* "10" / "20":
 Campi di taratura pressione - Adjustable pressure range



**Valvola di esclusione pompa doppia
Pump unloading valve**

Rev.01-2010/02



SPECIFICHE TECNICHE

Materiali: cartuccia in acciaio zincato giallo, parti interne in acciaio trattato termicamente. Corpo in lega di alluminio.

Portata max.: 150 l/min

Portata valvola (1): 40 l/min

Taratura max.: 350 bar (1), 220 bar (2)

Pressione max. di lavoro: 250 bar su P2, 300 bar su P1

Regolazione pressione: mediante vite

Peso: 2,400 Kg

TECHNICAL SPECIFICATIONS

Materials: cartridge in steel zinc plated, internal parts in hardened steel. Body is in high strength aluminium alloy.

Rated flow: 150 l/min

Rated flow relief valve (1): 40 l/min

Max. setting: 350 bar (1), 220 bar (2)

Max. working pressure: 250 bar on P2, 300 bar on P1

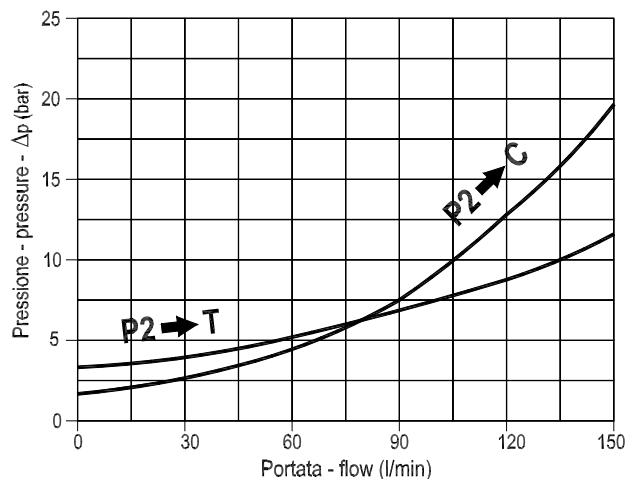
Adjustment means: leakproof screw

Weight: 2,400 Kg

DIAGRAMMA PERDITE DI CARICO - PRESSURE DROP CURVES

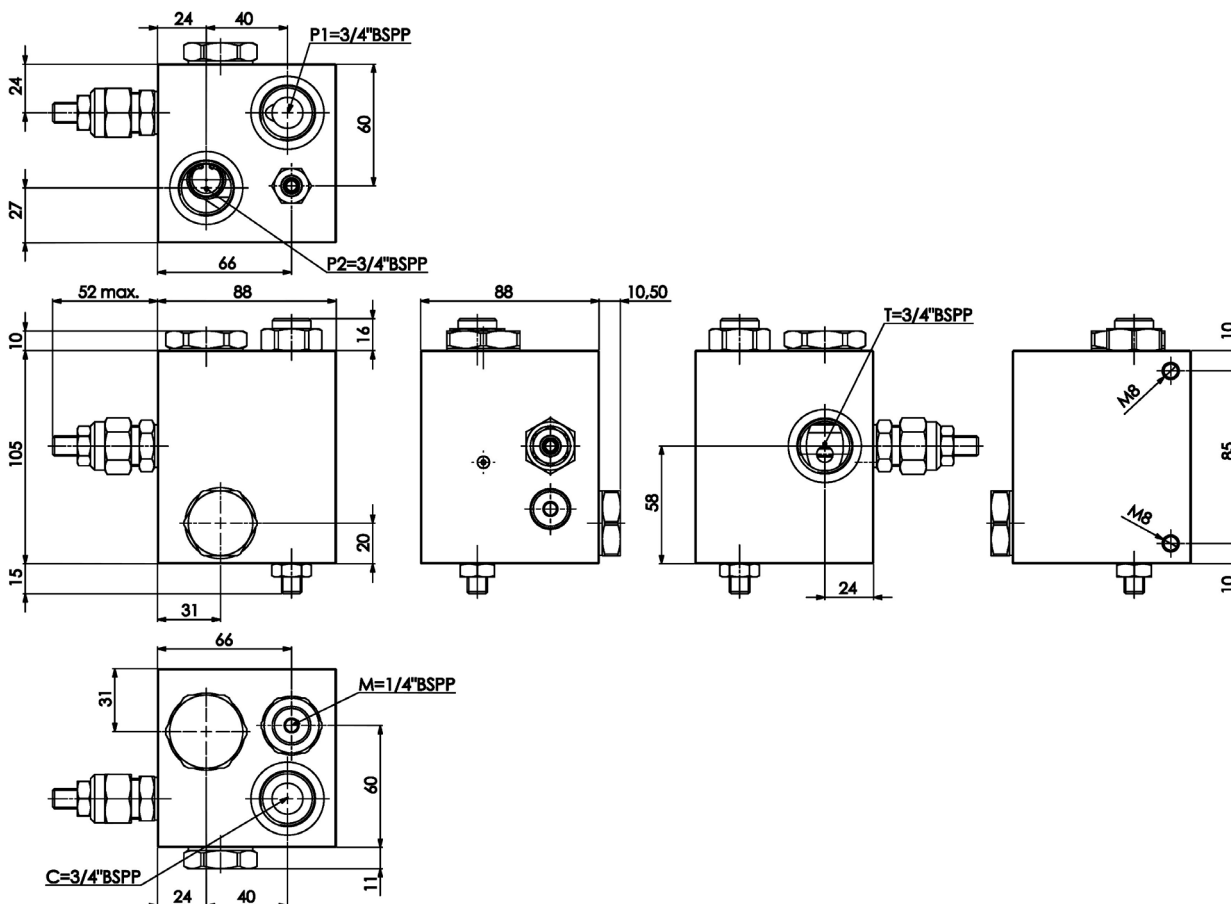
Viscosità olio 24 mm²/sec. (3,5 °E)
Temperatura 50 °C

Oil viscosity 24 mm²/sec. (3,5 °E)
Temperature 50 °C



Valvola di esclusione pompa doppia
Pump unloading valve

Rev.01-2010/02



MOLLE VALVOLA DI MAX. (1) SPRINGS RELIEF VALVE (1)				*
Codice Code	Campo taratura min.-max. bar Adjustable pressure range bar	Increment. press. bar/ giro vite Pressure increase bar/turn	Taratura standard bar Standard setting bar	Colore Color
20	50 - 220	40	150	/
35	80 - 350	80	280	/

MOLLE VALVOLA DI MAX. (2) SPRINGS RELIEF VALVE (2)				*
Codice Code	Campo taratura min.-max. bar Adjustable pressure range bar	Increment. press. bar/ giro vite Pressure increase bar/turn	Taratura standard bar Standard setting bar	Colore Color
10	20 - 100	18	50	/
20	50 - 220	50	200	/

ESEMPIO DI ORDINAZIONE - ORDERING CODE EXAMPLE

F P M S P D P 3 / 4 2 0 2 0 *

* "20" / "35":
 Campi di taratura pressione valvola max. (1) - Adjustable pressure range relief valve (1)

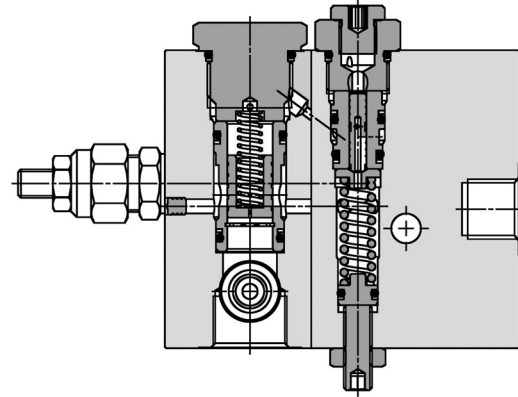
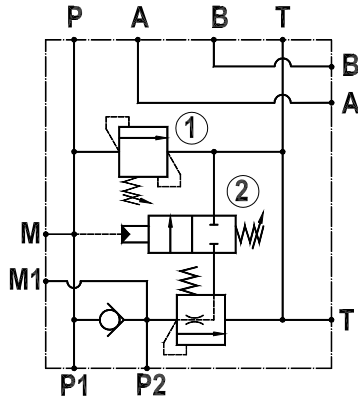
* "10" / "20":
 Campi di taratura pressione valvola max. (2) - Adjustable pressure range relief valve (2)

Guarnizioni - Seals:
 V=Viton *
 Omettere se BUNA-N - Omit if BUNA-N



Valvola di esclusione pompa doppia, con flangia CETOP 5
Pump unloading valve, with flange CETOP 5

Rev.01-2010/02



SPECIFICHE TECNICHE

Materiali: cartuccia in acciaio zincato giallo, parti interne in acciaio trattato termicamente. Corpo in lega di alluminio.

Portata max.: 150 l/min

Portata valvola (1): 40 l/min

Taratura max.: 350 bar (1), 220 bar (2)

Pressione max. di lavoro: 250 bar su P2, 300 bar su P1

Regolazione pressione: mediante vite

Peso: 3,810 Kg

TECHNICAL SPECIFICATIONS

Materials: cartridge in steel zinc plated, internal parts in hardened steel. Body is in high strength aluminium alloy.

Rated flow: 150 l/min

Rated flow relief valve (1): 40 l/min

Max. setting: 350 bar (1), 220 bar (2)

Max. working pressure: 250 bar on P2, 300 bar on P1

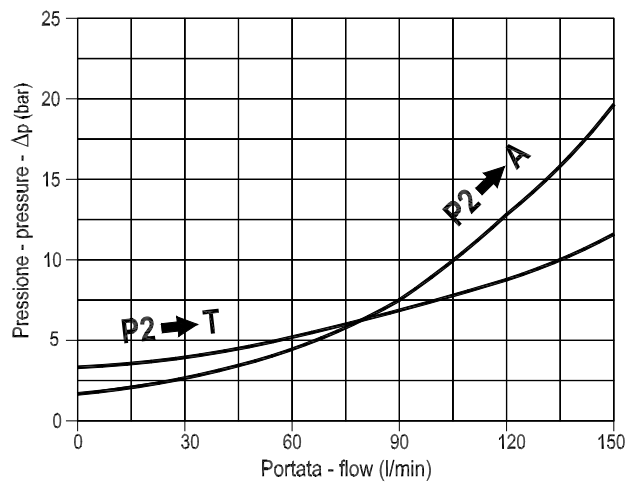
Adjustment means: leakproof screw

Weight: 3,810 Kg

DIAGRAMMA PERDITE DI CARICO - PRESSURE DROP CURVES

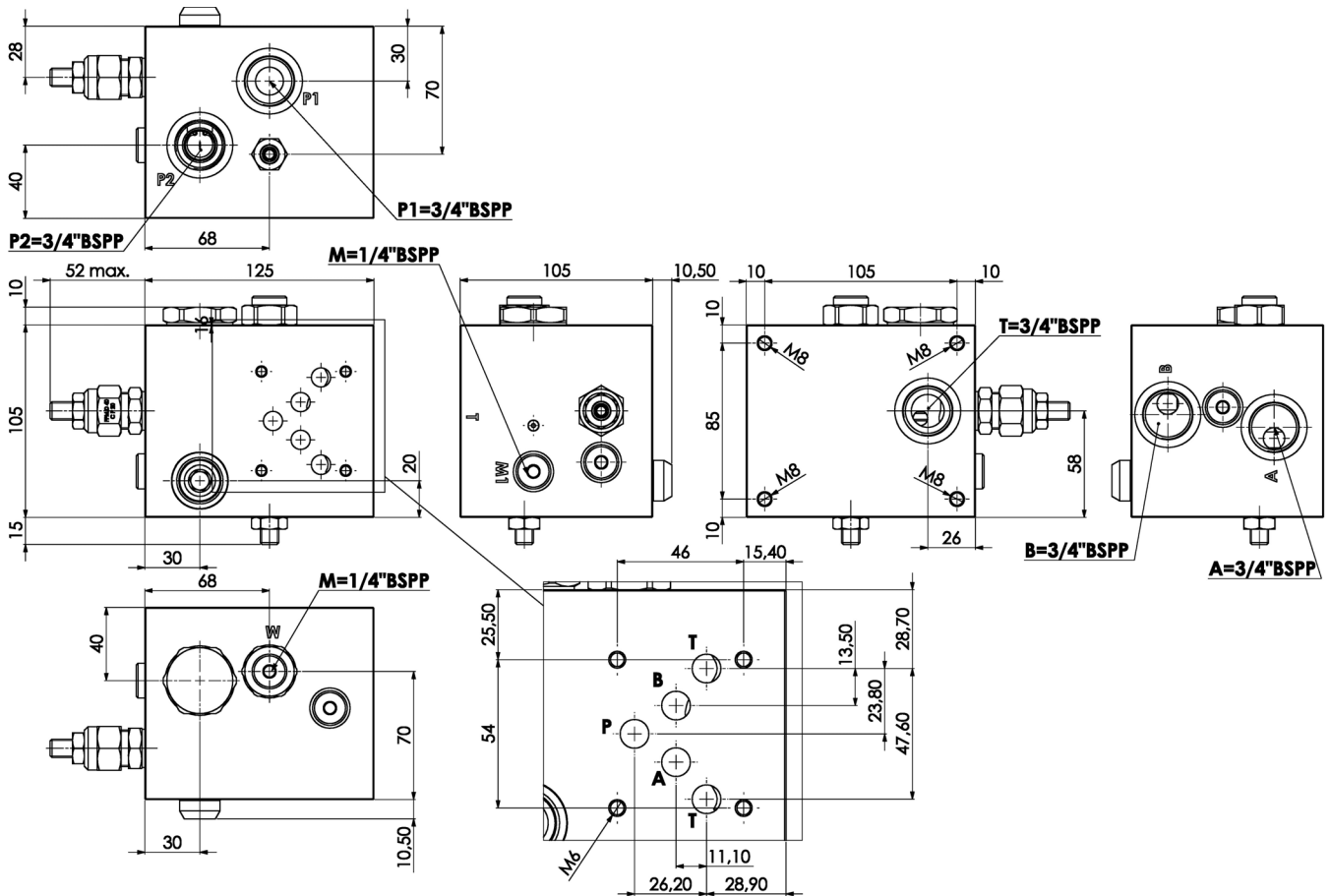
Viscosità olio 24 mm²/sec. (3,5 °E)
 Temperatura 50 °C

Oil viscosity 24 mm²/sec. (3,5 °E)
 Temperature 50 °C



Valvola di esclusione pompa doppia, con flangia CETOP 5
Pump unloading valve, with flange CETOP 5

Rev.01-2010/02



MOLLE VALVOLA DI MAX. (1) SPRINGS RELIEF VALVE (1)				*
Codice Code	Campo taratura min.-max. bar Adjustable pressure range bar	Increment. press. bar/giro vite Pressure increase bar/turn	Taratura standard bar Standard setting bar	Colore Color
20	50 - 220	40	150	/
35	80 - 350	80	280	/

MOLLE VALVOLA DI MAX. (2) SPRINGS RELIEF VALVE (2)				*
Codice Code	Campo taratura min.-max. bar Adjustable pressure range bar	Increment. press. bar/giro vite Pressure increase bar/turn	Taratura standard bar Standard setting bar	Colore Color
10	20 - 100	18	50	/
20	50 - 220	50	200	/

ESEMPIO DI ORDINAZIONE - ORDERING CODE EXAMPLE

F P M S P D L 1 0 **P** **3 / 4** **2 0** **2 0** *****

* "20" / "35":
Campi di taratura pressione valvola max. (1) - Adjustable pressure range relief valve (1)

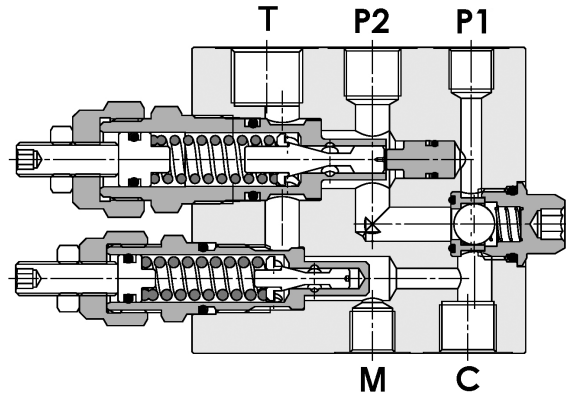
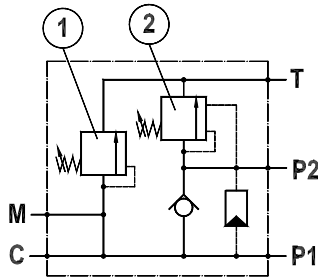
* "10" / "20":
Campi di taratura pressione valvola max. (2) - Adjustable pressure range relief valve (2)

Guarnizioni - Seals:
V=Viton *
Omettere se BUNA-N
Omit if BUNA-N



**Valvola di esclusione alta-bassa pressione
Two-pump unloading valve**

Rev.01-2010/02



SPECIFICHE TECNICHE

Materiali: cartuccia in acciaio zincato giallo, parti interne in acciaio trattato termicamente. Corpo in lega di alluminio.

Portata: P1=10 l/min, P2=25 l/min, C=30 l/min

Taratura max.: 350 bar (1), 220 bar (2)

Pressione max. di lavoro: 200 bar su P2, 300 bar su P1

Regolazione pressione: mediante vite

Peso: 1,30 Kg

TECHNICAL SPECIFICATIONS

Materials: cartridge in steel zinc plated, internal parts in hardened steel. Body is in high strength aluminium alloy.

Rated flow: P1=10 l/min, P2=25 l/min, C=30 l/min

Max. setting: 350 bar (1), 220 bar (2)

Max. working pressure: 200 bar on P2, 300 bar on P1

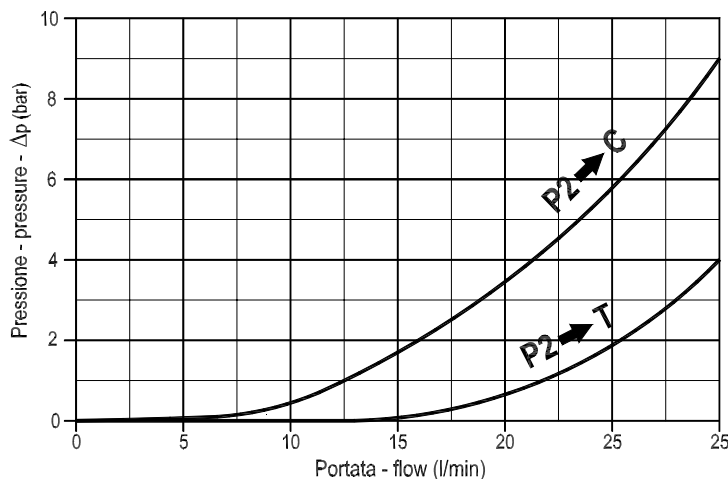
Adjustment means: leakproof screw

Weight: 1,30 Kg

DIAGRAMMA PERDITE DI CARICO - PRESSURE DROP CURVES

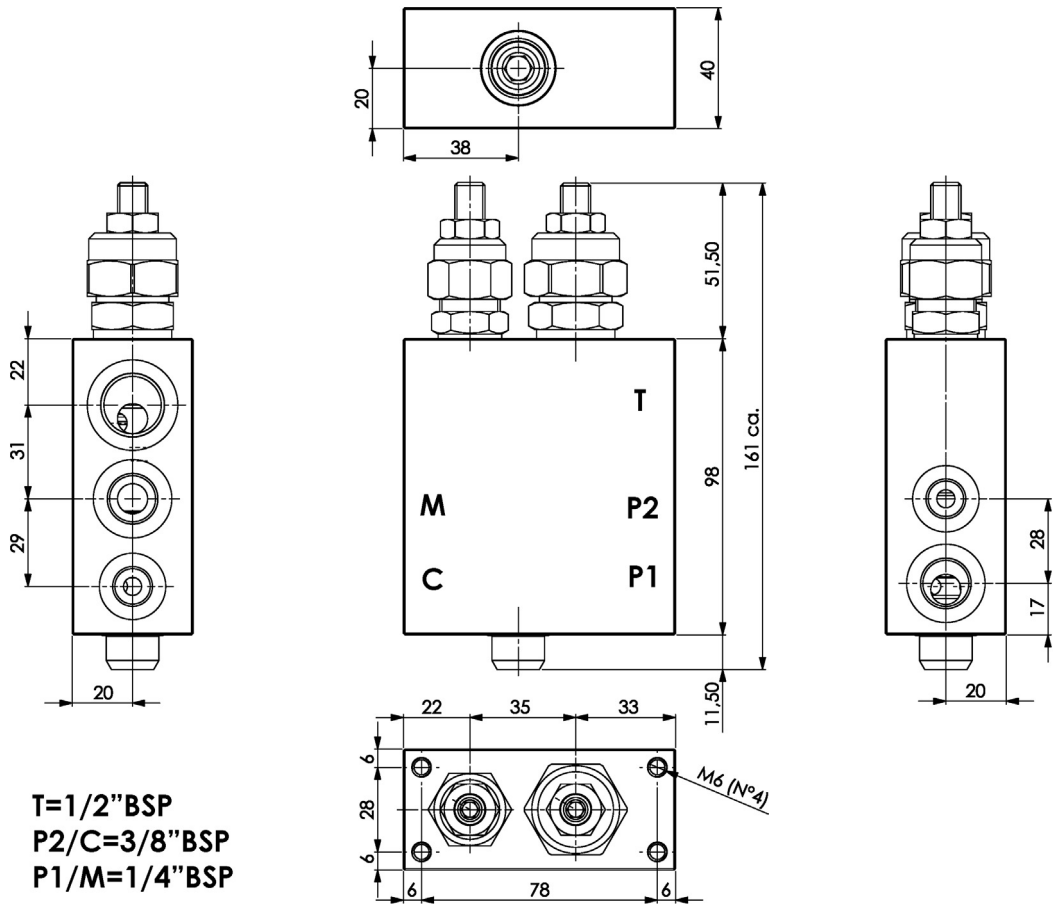
Viscosità olio 24 mm²/sec. (3,5 °E)
Temperatura 50 °C

Oil viscosity 24 mm²/sec. (3,5 °E)
Temperature 50 °C



**Valvola di esclusione alta-bassa pressione
 Two-pump unloading valve**

Rev.01-2010/02



MOLLE VALVOLA DI MAX. (1) SPRINGS RELIEF VALVE (1)				*
Codice Code	Campo taratura min.-max. bar Adjustable pressure range bar	Increment. press. bar/ giro vite Pressure increase bar/turn	Taratura standard bar Standard setting bar	Colore Color
20	50 - 220	40	150	/
35	80 - 350	80	280	/

MOLLE VALVOLA DI MAX. (2) SPRINGS RELIEF VALVE (2)				*
Codice Code	Campo taratura min.-max. bar Adjustable pressure range bar	Increment. press. bar/ giro vite Pressure increase bar/turn	Taratura standard bar Standard setting bar	Colore Color
10	20 - 100	18	50	/
20	50 - 220	50	200	/

ESEMPIO DI ORDINAZIONE - ORDERING CODE EXAMPLE

F P M S E P D P 3 / 8 2 0 2 0 *

* "20" / "35":
 Campi di taratura pressione valvola max. (1) - Adjustable pressure range relief valve (1)

* "10" / "20":
 Campi di taratura pressione valvola max. (2) - Adjustable pressure range relief valve (2)

Guarnizioni - Seals:
 V=Viton *
 Omettere se BUNA-N - Omit if BUNA-N