

BERARMA
oleodinamica



VARIABLE DISPLACEMENT VANE PUMP

displacement from 6 to 100 cm³ (0.366 - 6.102 in³)
mechanical pressure compensator
maximum working pressure to 100 bar (1450 psi)

TYPE 02 PVS



VERSTELLBARE FLÜGELZELLENPUMPE

Fördervolumen 6 - 100 cm³
Mechanischem Druckkompensator
Höchste Betriebsdruck 100 bar

TYP 02 PVS



General description	Page	2
<i>Allgemeine Beschreibung</i>	<i>Seite</i>	<i>2</i>
Characteristics	Page	3
<i>Merkmale</i>	<i>Seite</i>	<i>3</i>
Ordering code and technical data	Page	4
<i>Bestellnummer und technische Daten</i>	<i>Seite</i>	<i>5</i>
Combined pumps	Pages	6-7
<i>Pumpenkombinationen</i>	<i>Seiten</i>	<i>6-7</i>
Characteristic curves	Pages	8-11
<i>Kennlinien</i>	<i>Seiten</i>	<i>8-11</i>
Dimensions	Pages	12-19
<i>Abmessungen</i>	<i>Seiten</i>	<i>12-19</i>
Options and Accessories	Pages	20-21
<i>Optionen und Zubehör</i>	<i>Seiten</i>	<i>20-21</i>
Installation instructions	Page	22
<i>Einbau-und Inbetriebnahmeanweisung</i>	<i>Seite</i>	<i>23</i>

General description

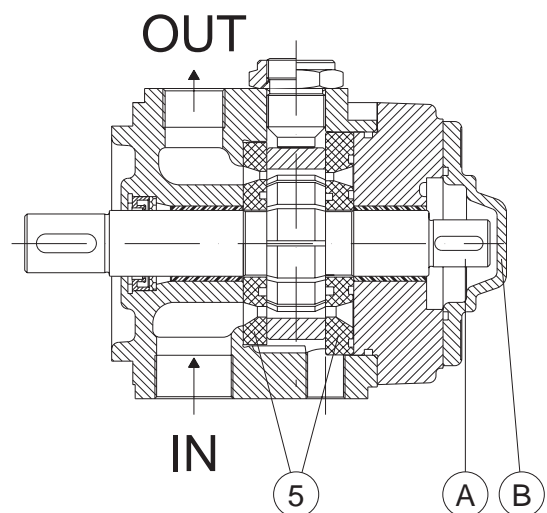
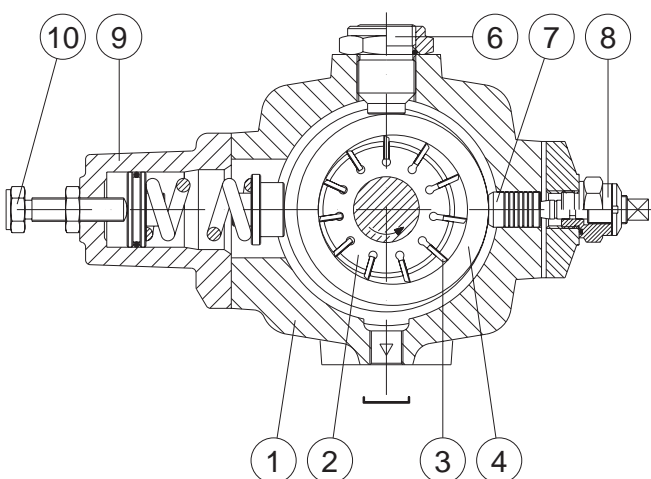
Allgemeine Beschreibung



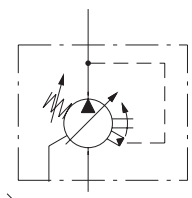
Berarma PVS variable displacement vane pumps come in four nominal sizes: SIZE 05-1-2-3, each of which is available in three different displacements. The PVS low pressure pumps (100 bar) [1450 psi] are equipped with a MECHANICAL pressure regulating device.

Pump components include: a body 1, a drive rotor 2 which houses the vanes 3, vanes that convey the fluid into the inlet and outlet chambers; a stator 4 (mobile circular ring) for varying eccentricity and consequently displacement; side distribution plates with AXIAL HYDROSTATIC COMPENSATION 5 which delimit the inlet and outlet chambers; a guide block balancing adjustment screw 6 (imperatively not be tampered with by the user); a displacement adjustment piston 7, a maximum volume adjustment screw 8 (available on request); a pressure regulating device 9; a pressure regulator adjustment 10.

Die Flügelzellenpumpen mit verstellbarem Fördervolumen der Firma Berarma vom Typ PVS sind in 4 Nenngrößen erhältlich, Nenngrößen 05-1-2-3, die wiederum in 3 Fördervolumina unterteilt werden. Die Niederdruckpumpen Typ PVS (100 bar) sind mit einem mechanischem Druckkompensator ausgestattet. Die Pumpen sind folgendermaßen zusammengesetzt: Gehäuse 1; Transmissions Rotor 2, in dem die Flügel 3 sitzen, welche die durch die Ansaug- und Druckkammer begrenzte Flüssigkeit fördern; Stator 4 (verstellbarer kreisförmiger Ring) mit veränderlicher Exzentrizität und so veränderlicher Fördermenge; seitliche Druckplatten 5 mit AXIAL-HYDROSTATIK-AUSGLEICH, welche die Ansaug- und Druckkammern begrenzen; Drucklagerschraube 6 zur Ausbalancierung der Pumpe (welche der Benutzer auf keinen Fall verstellen darf); Gegenkolben 7; Schraube zur Begrenzung der Fördermenge 8 (auf Anfrage); Druckkompensator 9; Druckeinstellschraube 10.



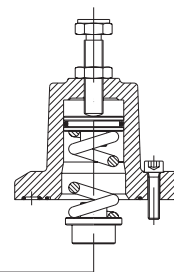
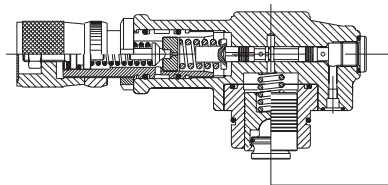
Hydraulic Symbol
Hydrauliksymbol



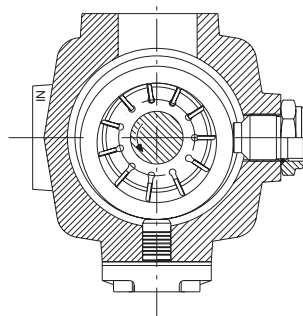
- SILENT RUNNING from 60 to 72 dB(A).
- SUPERIOR PERFORMANCE.
- LONG WORKING LIFE thanks to quality materials and state-of-the-art manufacture technology: hydrodynamic lubrication of bearings, hydrostatic balancing of distribution plates.
- ECONOMY AND SIMPLIFICATION OF HYDRAULIC SYSTEM.
- The pumps may be supplied with various proportional devices for flow, pressure and power control.
- MOUNTING FLANGE according to ISO and SAE Standards.
- PORT CONNECTIONS according to GAS, SAE, UNF Standards.
- MODULAR REALIZATION: all Berarma pumps feature modular realization for maximum flexibility and adaptability. The pumps are composed by a body, common to each size, on which the various types of compensator devices (mechanical, hydraulic for pressure and volume controls) can be mounted. The pump can therefore be converted from PVS to PSP and vice versa without any special modification, using the same standard pump body.

- SEHR GERINGE GERÄUSCHWERTE, von 60 bis 72 dB(A).
- HOHER WIRKUNGSGRAD.
- LANGE LEBENSDAUER, dank der spezifischen Werkstoffeigenschaften sowie der in der Konstruktion eingesetzten Technologie: hydrodynamische Schmierung der Gleitlager, Implementierung des hydrostatischen Ausgleiches auf den Druckplatten.
- WIRTSCHAFTLICHKEIT UND ÜBERSCHAUBARKEIT DES HYDRAULIKKREISES.
- Die Pumpen können mit verschiedenen Proportional-Regelorganen zur Kontrolle der Förderleistung ausgestattet werden.
- NACH ISO UND SAE GENORMTE MONTAGEFLANSCH.
- GAS, SAE, UNF GENORMTE ANSCHLÜSSE.
- MODULARER AUFBAU: Die Berarma Pumpen wurden mit Ziel entwickelt, diese so modular wie möglich zu gestalten. Die Pumpen bestehen aus dem allen Einzelgrößen gemeinsamen Gehäuse, auf den die verschiedenen Regler-Typen (mechanisch, hydraulisch für Ansteuerungen in Druck- oder Förderleistungsregelung) montiert werden können. Dies ermöglicht die Umstellung der Pumpe von PVS auf PSP und umgekehrt unter Beibehaltung des Standard-Pumpengehäuses, ohne auf Speziallösungen zurückgreifen zu müssen.

PSP

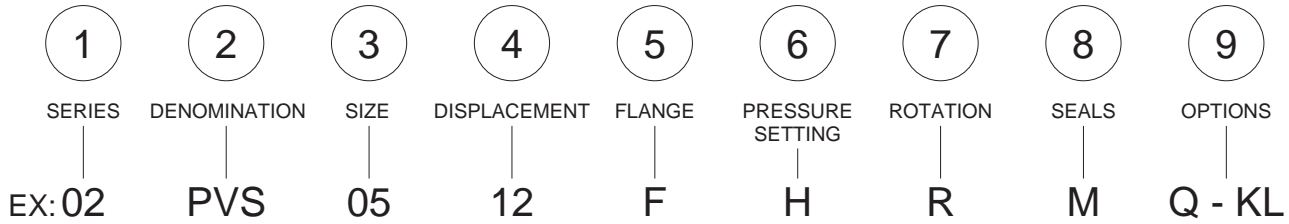


PVS



Ordering code

Technical data

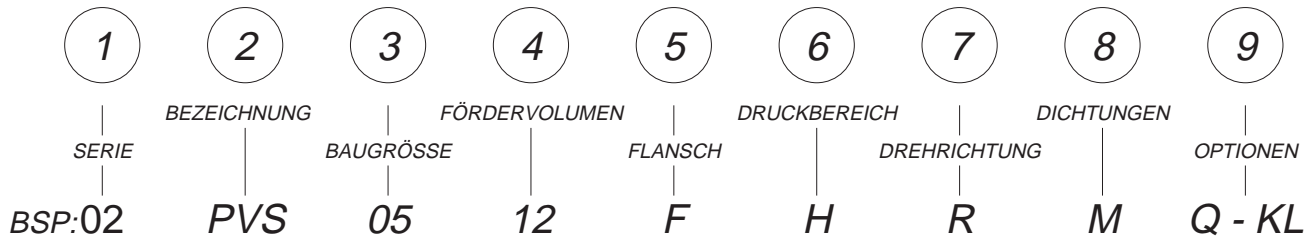


- 1** -PUMP SERIES = 02
- 2** -PUMP DENOMINATION = PVS
- 3** -PUMP SIZE = 05 , 1 , 2 , 3
- 4** -DISPLACEMENT CM³/REV = 6 - 10 - 12 (SIZE 05)
16 - 20 - 25 (SIZE 1)
31 - 40 - 50 (SIZE 2)
63 - 80 - 100 (SIZE 3)
- 5** -FLANGE AND PORT CONNECTIONS=
F (UNI ISO 3019/2 - GAS BSP UNI ISO 228/1 thread)
FS (SAE - GAS BSP UNI ISO 228/1 thread)
F GR2 (size 2 gear pump - GAS BSP UNI ISO 228/1 thread)
B (subplate - GAS BSP UNI ISO 228/1 thread)
US (SAE - UNF UNI ISO 11926/1 thread; for size 2-3 secondary pump use F-UNC)
F UNC (UNI ISO 3019/2 - UNF ISO 11926/1 thread; only for size 2-3 secondary pump)
- 6** -CONTROL PRESSURE SETTING =
L 15-50 bar (218-725 psi) for SIZE 05-1-2-3
H 30-80 bar (435-1160 psi) for SIZE 3
30-100 bar (435-1450 psi) for SIZE 05-1-2
K 80-150 bar (1160-2176 psi) for SIZE 05
- 7** -ROTATION = R (Right hand - clockwise viewed from shaft end)
- 8** -SEALS = M (NBR)
E (FPM-Viton)
- 9** -OPTIONS = KL (Key lock compensator)
Q (Volume adjustment screw)
A (only for size 05 combined with size 1P gear pump)

NOMINAL SIZE	SIZE 05	SIZE 1	SIZE 2	SIZE 3
Geometric displacement according to UNI-ISO 3662 (cm ³ /r) [in ³ /r]	6.3-10-12.5 [0.384-0.610-0.763]	16-20-25 [0.976-1.220-1.526]	31.5-40-50 [1.922-2.441-3.051]	63-80-100 [3.844-4.882-6.102]
Actual displacement (cm ³ /r) [in ³ /r]	6.9-11-13.1 [0.421-0.671-0.799]	17.9-22.1-26.9 [1.092-1.349-1.642]	34.5-42.8-53.1 [2.105-2.612-3.240]	69-86.2-105.5 [4.211-5.260-6.438]
Mounting flange	F - F GR2 - US	F - B - US	F - FS - B - US - F UNC	
Maximum working pressure (bar) [psi]	150 [2176]	100 [1450]	100 [1450]	80 [1160]
Control pressure setting	L - 15 / 50 bar [218 / 725 psi] H - 30 / 100 bar [435 / 1450 psi] K - 80 / 150 bar [1160 / 2176 psi]	L - 15 / 50 bar [218 / 725 psi] H - 30 / 100 bar [435 / 1450 psi]	L - 15 / 50 bar [218 / 725 psi] H - 30 / 100 bar [435 / 1450 psi]	L - 15 / 50 bar [218 / 725 psi] H - 30 / 80 bar [435 / 1160 psi]
Allowed maximum drain port pressure (bar) [psi]	1 [14.5]			
Inlet pressure (absolute-bar) [absolute-psi]	0.8 - 1.5 [11.6 - 21.8]			
Speed range (r/min)	800 - 1800			
Rotation direction (viewed from shaft end)	Right-hand (clockwise) (R)			
Loads on drive shaft	NO RADIAL OR AXIAL LOADS ALLOWED			
Maximum torque on primary shaft (Nm) [lb in]	conical 70 [620]	cylindrical 110 [974]	197 [1744]	400 [3540]
Hydraulic fluid	mineral oil HM according to ISO 6743/4 ; HLP according to DIN 51524/2 organic ester HFD-U according to ISO 6743/4 (Quintolubric 888) in case of different fluids contact Berarma Technical-Sale Service			
Viscosity range (cSt, mm ² /s)	22 - 68			
Viscosity in starting operation in full flow condition (cSt, mm ² /s)	400 max			
Viscosity index according to ISO 2909	100 min			
Inlet fluid temperature range (°C) [°F]	-10 / +50 [14 / 122]			
Maximum fluid contamination level	20/18/15 acc. to ISO 4406/99, CLASS 9 acc. to NAS 1638			
Recommended fluid contam. level to a longer working life of the pump	18/16/13 acc. to ISO 4406/99, CLASS 7 acc. to NAS 1638			
Weight (Kg) [lb]	6.5 [14.5]	12 [26.7]	32 [71.1]	44 [97.8]
In case of different operating conditions, please contact Berarma Technical Service				

Bestellnummer

Technische Daten



- | | |
|---|---|
| <p>1 -PUMPENSERIE = 02</p> <p>2 -BEZEICHNUNG DER PUMPE = PVS</p> <p>3 -PUMPENGRÖSSE = 05, 1, 2, 3</p> <p>4 -FÖRDERVOLUMEN CM³/U = 6 - 10 - 12 (Baugröße 05)
16 - 20 - 25 (Baugröße 1)
31 - 40 - 50 (Baugröße 2)
63 - 80 - 100 (Baugröße 3)</p> <p>5 -FLANSCH UND ANSCHLÜSSE=
F (UNI ISO 3019/2 - Anschlüsse GAS UNI ISO 228/1)
FS (SAE - Anschlüsse GAS UNI ISO 228/1)
F GR2 (Zahnradpumpen Baugröße 2 - Anschlüsse GAS UNI ISO 228/1)
B (Grundplattenpumpe - Anschlüsse GAS UNI ISO 228/1)
US (SAE - Anschlüsse UNF UNI ISO 11926/1; Baugröße 2-3 Endpumpe F-UNC)
F UNC (UNI ISO 3019/2 - Anschlüsse UNF UNI ISO 11926/1; Baugröße 2-3 Endpumpe)</p> | <p>6 -DRUCKBEREICH = L 15-50 bar Baugröße 05-1-2-3
H 30-80 bar Baugröße 3
K 30-100 bar Baugröße 05-1-2
K 80-150 bar Baugröße 05</p> <p>7 -DREHRICHTUNG = R (rechts auf Welle gesehen)</p> <p>8 -DICHTUNGEN = M (NBR)
E (FPM-Viton)</p> <p>9 -OPTIONEN = KL (Kompensator mit Schloss)
Q (Mechanische Volumenstrombegrenzung)
A (Baugröße 05 mehrfach Zahnradpumpen Baugröße1P)</p> |
|---|---|

NENNBAUGRÖSSE	GRÖSSE 05	GRÖSSE 1	GRÖSSE 2	GRÖSSE 3	
Nenn-Fördervolumen gemäß UNI-ISO 3662 (cm ³ /u)	6.3-10-12.5	16-20-25	31.5-40-50	63-80-100	
Effektives Fördervolumen (cm ³ /u)	6.9-11-13.1	17.9-22.1-26.9	34.5-42.8-53.1	69-86.2-105.5	
Montageflansch	F - F GR2 - US	F - B - US	F - FS - B - US - F UNC		
Höchster Betriebsdruck (bar)	150	100	100	80	
Druckbereich	L - 15 / 50 bar H - 30 / 100 bar K - 80 / 150 bar	L - 15 / 50 bar H - 30 / 100 bar	L - 15 / 50 bar H - 30 / 100 bar	L - 15 / 50 bar H - 30 / 80 bar	
Maximaler Druck auf der Leckölleitung (bar)	1				
Ansaugdruck (absolut-bar)	0.8 - 1.5				
Drehzahlbereich (u/min)	800 - 1800				
Drehrichtung (auf Welle gesehen)	rechts (R)				
Belastungen auf der Pumpenwelle	ES SIND KEINE AXIALE ODER RADIALEN ZULÄSSIG				
Maximales Drehmoment an der Welle (Nm)	konisch 70	zylindrisch 110	197	400	740
Hydraulikflüssigkeit	Hydrauliköl HM gemäß ISO 6743/4; HLP gemäß DIN 51524/2 Organische Ester HFD-U gemäß ISO 6743/4 (Quintolubric 888) Beim Einsatz anderer Flüssigkeiten nehmen Sie bitte Kontakt mit unserem technischen Büro auf				
Viskositätsbereich (cSt, mm ² /s)	22 - 68				
Viskosität beim Start mit voller Fördermenge (cSt, mm ² /s)	400 max				
Viskositäts-Index gemäß ISO 2909	100 minimal				
Temperatur der Flüssigkeit in der Ansaugung (°C)	-10 / +50				
Maximaler Verschmutzungsgrad der Druckflüssigkeit	20/18/15 gemäß ISO 4406/99, KLASSE 9 gemäß NAS 1638				
Empfohlener Verschmutzungsgrad des Druckmediums zur Gewährleistung eines langen Lebens der Pumpe	18/16/13 gemäß ISO 4406/99, KLASSE 7 gemäß NAS 1638				
Gewicht (Kg)	6.5	12	32	44	
In Falle anderer Einsatzkonditionen setzen Sie sich bitte mit dem technischen Service der Firma Berarma in Verbindung					

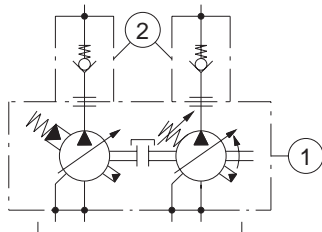
Combined pumps

Mehrfachpumpen

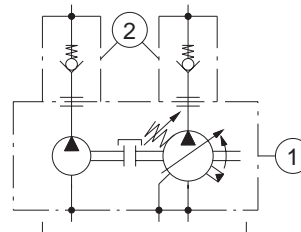


BERARMA pumps are already arranged in advance for coupling one to the other or to other types of pumps (see table of possible combinations). Except for SIZE 05, the standard rotor shaft is set up for coupling (see pump section view, detail "A", on page 2). After removal of cover "B", the pump can be fitted with the different units already set up for coupling (for SIZE 05, see page 17). With this solution, BERARMA intends to avoid pumps with special applications out of production, in order to simplify interchangeability and pump combination. For solutions different to the ones described, please contact Berarma Technical Service.

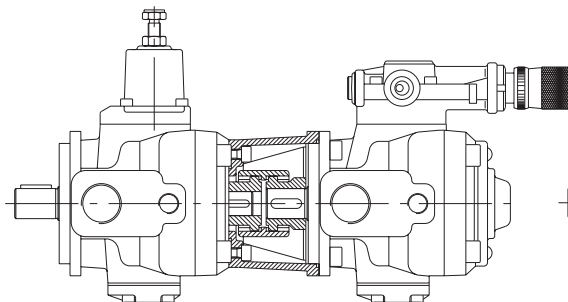
Die BERARMA Pumpen sind bereits serienmäßig so ausgelegt, dass sie untereinander sowie mit anderen Pumpentypen kombiniert werden können (siehe Tabelle der Kombinationen). Die Welle ist bereits serienmäßig, mit Ausnahme von Baugröße 05, für die Kupplungs-Verbindung ausgelegt (siehe Detail "A" des Pumpenquerschnitts auf Seite 2). Dazu reicht es aus, den Deckel "B" abzunehmen, anschließend können auf der Pumpe die verschiedenen für die Kombination vorgesehenen Adapter und Kupplungen montiert werden (bezüglich Baugröße 05 siehe Seite 17). Mit dieser Lösung bietet sich BERARMA zur Ausrüstung von Pumpen mit nicht serienmäßig Spezialmontagen an, sowie zur Vereinfachung der Austauschbarkeit und Kupplung der Pumpen. Für Lösungen, die von den beschriebenen abweichen, nehmen Sie bitte Kontakt mit dem technischen Kundendienst von Berarma auf.



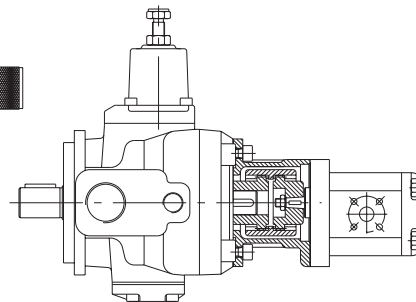
1) Combined Pumps
2) Non return valve - recommended installation (supplied on request)



1) Kombinationspumpen
2) Rückschlagventile - empfohlene Installation (geliefert auf Anfrage)



The ordering code should be specified according to coupling sequence



Die Bestellnummer muss in der Reihenfolge der Kombination eingetragen werden

PRIMARY PUMP CODE CODE DER FRONTPUMPE	+	COUPLING UNIT CODE CODE DES ADAPTER KUPPLUNGS SATZES	+	SECONDARY PUMP CODE CODE DER ENDPUMPE
--	---	---	---	--

Combined pumps

Mehrfachpumpen



Combined pumps should be mounted in decreasing order of absorbed power. Depending on the conditions of use of each pump, pump combination should be established after first checking that torque values (Nm) [lb in] are never in excess of the limits specified in the table below.

Die Mehrfachpumpen müssen in bezüglich der Leistungsaufnahme absteigender Reihenfolge zusammengebaut werden. Zur Festlegung der Kombinationen ist es zweckmäßig sicherzustellen (in Abhängigkeit der Einsatzbedingungen jeder einzelnen Pumpe), dass die Drehmomentwerte (Nm) nicht die in der unten stehenden Tabelle angegebenen Grenzen überschreiten.

Primary pump Frontpumpe	Secondary pump Endpumpe	Coupling unit code Kupplungs Code	Maximum torque for secondary pump Max. Drehmoment Endpumpe
02 PVS 05	Gear pump 1P Zahnradpumpen	See page 17	Siehe Seite 17
02 PVS-PSP-PHC 1	Gear pump 1P Zahnradpumpen	3000011000	55 Nm [487 lb in]
	Gear pump 1M Zahnradpumpen	3000011100	
	Gear pump 2 Zahnradpumpen	3000011200	
	02 PVS 05 F	3000010200	
	02 PVS 05 FGR2	3000011200	
	02 PVS 05 US	3000010300	
	02 PVS-PSP-PHC 1 F	3000010100	
	02 PVS-PSP-PHC 1 US	3000010400	
02 PVS-PSP-PHC 2-3	SAE "A"	3100000100	
	Gear pump 1P Zahnradpumpen	3000022000	110 Nm [974 lb in]
	Gear pump 1M Zahnradpumpen	3000022100	
	Gear pump 2 Zahnradpumpen	3000022200	
	Gear pump 3 Zahnradpumpen	3000022300	
	02 PVS 05 F	3000020400	
	02 PVS 05 FGR2	3000022200	
	02 PVS 05 US	3000020500	
	02 PVS-PSP-PHC 1 F	3000020100	
	02 PVS-PSP-PHC 1 US	3000020600	
02 PVS-PSP-PHC 2 F/F-UNC	3000020200		
02 PVS-PSP-PHC 3	SAE "A"	3100000200	
	SAE "B"	3100000300	
02 PVS-PSP-PHC 3	02 PVS-PSP-PHC 3 F/F-UNC	3000020300	180 Nm [1593 lb in]

Pump type Pumpen-Typ	Absorbed torque Anliegendes Drehmoment
02 PVS 05-6	19 Nm [168 lb in]
02 PVS 05-10	30 Nm [266 lb in]
02 PVS 05-12	36 Nm [319 lb in]
02 PVS 1-16	30 Nm [266 lb in]
02 PVS 1-20	37 Nm [327 lb in]
02 PVS 1-25	46 Nm [407 lb in]
02 PVS 2-31	57 Nm [504 lb in]
02 PVS 2-40	73 Nm [646 lb in]
02 PVS 2-50	91 Nm [805 lb in]
02 PVS 3-63	92 Nm [814 lb in]
02 PVS 3-80	117 Nm [1036 lb in]
02 PVS 3-100	146 Nm [1292 lb in]
02 PSP 1-16	47 Nm [416 lb in]
02 PSP 1-20	58 Nm [513 lb in]
02 PSP-PHC 1-25	73 Nm [646 lb in]
02 PSP 2-31	92 Nm [814 lb in]
02 PSP 2-40	117 Nm [1036 lb in]
02 PSP-PHC 2-50	146 Nm [1292 lb in]
02 PSP 3-63	172 Nm [1522 lb in]
02 PSP 3-80	219 Nm [1938 lb in]
02 PSP-PHC 3-100	273 Nm [2416 lb in]

Note: approximate values related to the geometric displacement

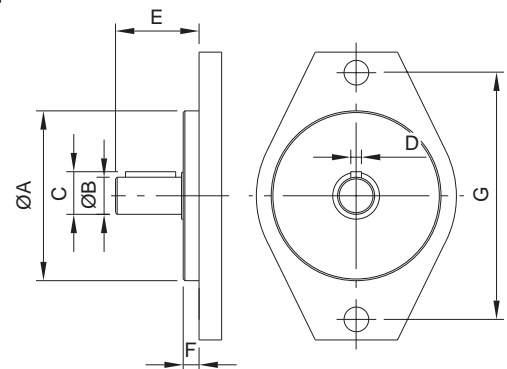
Hinweise: Näherungswerte bei geometrischem Verdrängervolumen

Attention: the sum of the torques of the combined pumps must not exceed the maximum torque permissible on primary pump (see page 4)

Vorsicht: Die Summe der Drehmomente der zusammengebauten Pumpen darf das maximal erlaubte Drehmoment der Frontpumpe für die Sekundärpumpe nicht überschreiten (siehe Seite 5)

Secondary pump with SAE A or B 2-bolt mounts should conform to the dimensions below.

Die Endpumpen mit SAE A oder B 2-Loch-Flansch müssen in Übereinstimmung mit den folgenden Abmessungen stehen.



Primary pump Frontpumpe	Secondary pump flange Endpumpe Flansch	ØA	ØB	C	D	E min.	E max.	F	G
02 PVS 1	SAE J744 A	82.5 [3.248"]	19.05 [0.750"]	21.1 [0.831"]	4.8 [0.189"]	32 [1.260"]	59 [2.323"]	7 [0.276"]	106.4 [4.189"]
02 PVS 2-3	SAE J744 A	82.5 [3.248"]	19.05 [0.750"]	21.1 [0.831"]	4.8 [0.189"]	32 [1.260"]	59 [2.323"]	7 [0.276"]	106.4 [4.189"]
	SAE J744 B	101.6 [4.000"]	22.2 [0.874"]	25.1 [0.988"] 25.5 [1.000"]	6.375 [0.251"] 4.8 [0.189"]	41 [1.614"]	71 [2.795"]	9.5 [0.374"]	146 [5.748"]

Characteristic curves

Kennlinien

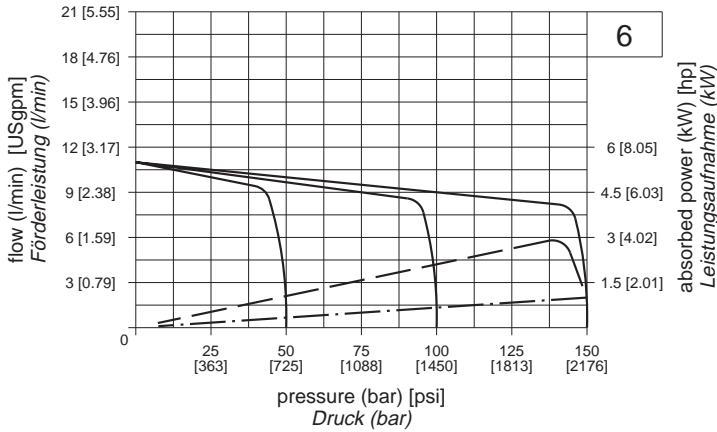


approximate values related to 1450 r/min., mineral oil HM according to ISO 6743/4, ISO VG 32 according to ISO 3448, temperature 50°C [122°F]

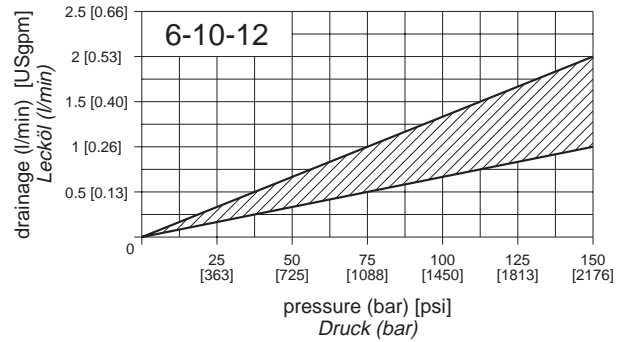
Ungefähre Werte bei 1450 U/min, Mineralöl HM nach ISO 6743/4, ISO VG32 nach ISO 3448, Öltemperatur 50°C

02 PVS 05 6-10-12

volumetric efficiency - zero flow setting curve
Volumenleistungskurve - Nullhub



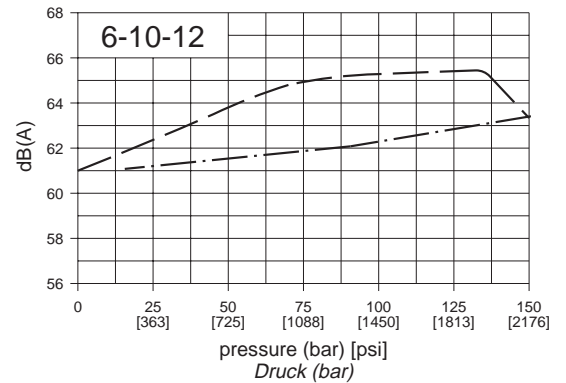
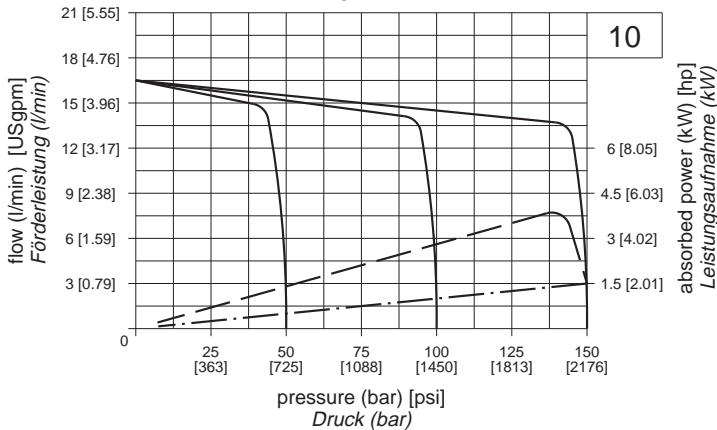
values established with zero flow setting
Daten ermittelt mit Pumpe bei Nullhub



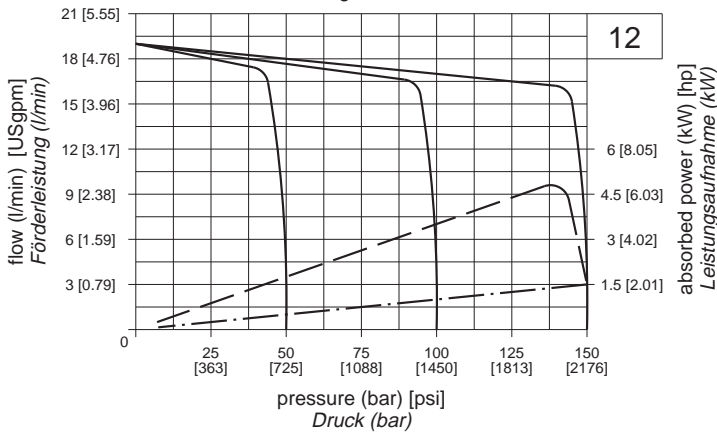
Maximum noise level measured on Berarma test bench with sound-level meter placed at 1 meter [39.37"] from pump, flexible coupling.

Maximaler Geräuschpegel gemessen auf dem Berarma Prüfstand mit Schallpegelmessgerät in einem Meter von der Pumpe, elastische Kupplung.

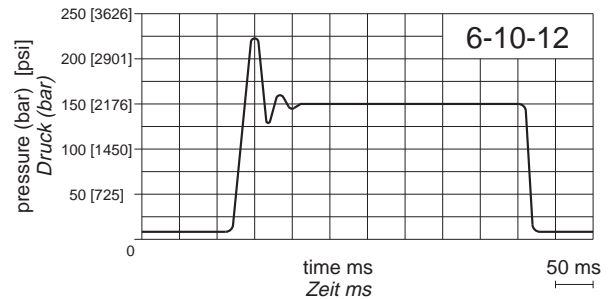
volumetric efficiency - zero flow setting curve
Volumenleistungskurve - Nullhub



volumetric efficiency - zero flow setting curve
Volumenleistungskurve - Nullhub



Response time and pressure peak
Regelzeiten und dynamisches Verhalten



Pressure peaks are due to the test system. Pressure peaks exceeding 30% of the maximum operating pressure must be eliminated.

Die angegebenen Druckschuppen sind dem Testkreislauf zuzuschreiben. Druckschuppen von mehr als 30% über dem maximalen Betriebsdruck müssen durch das Ergreifen geeigneter Maßnahmen beseitigt werden.

Power consumption with maximum flow Leistungsaufnahme bei maximal Fördervolumen
Power consumption with zero flow setting Leistungsaufnahme bei Nullhub

Characteristic curves

Kennlinien

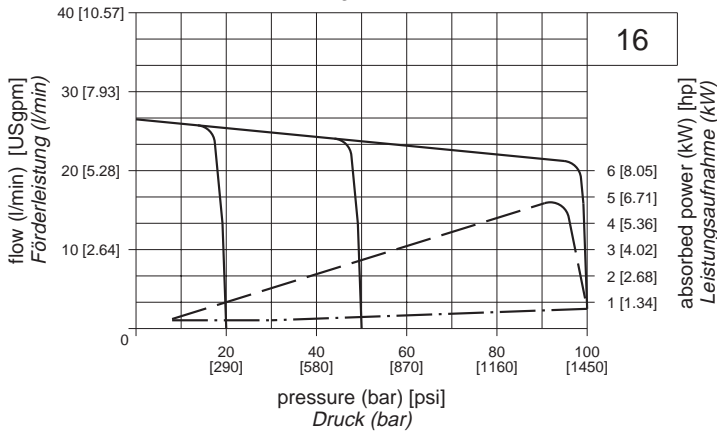


approximate values related to 1450 r/min., mineral oil HM according to ISO 6743/4, ISO VG 32 according to ISO 3448, temperature 50°C [122°F]

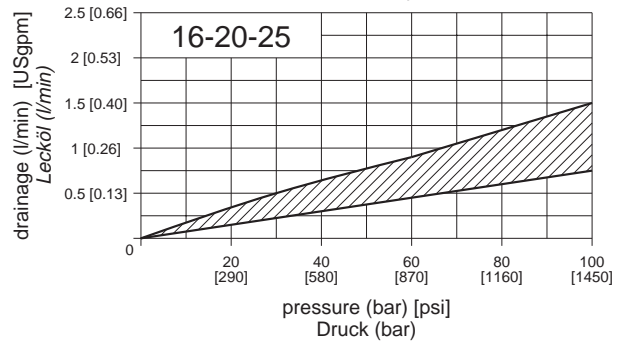
Ungefähre Werte bei 1450 U/min, Mineralöl HM nach ISO 6743/4, ISO VG32 nach ISO 3448, Öltemperatur 50°C

02 PVS 1 16-20-25

volumetric efficiency - zero flow setting curve
Volumenleistungskurve - Nullhub



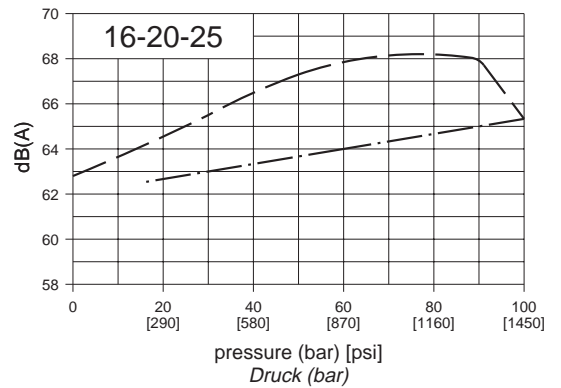
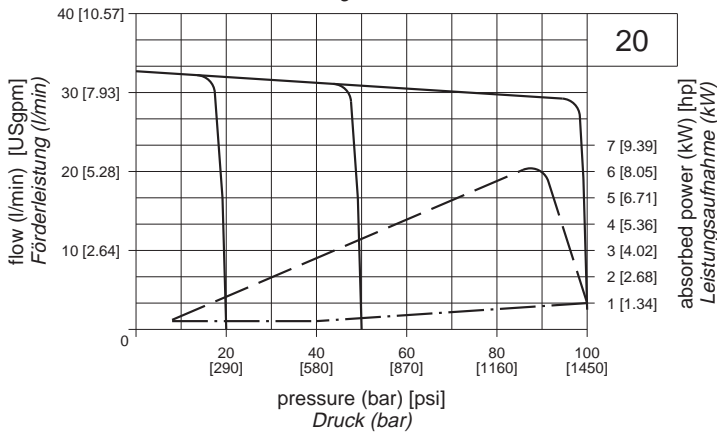
values established with zero flow setting
Daten ermittelt mit Pumpe bei Nullhub



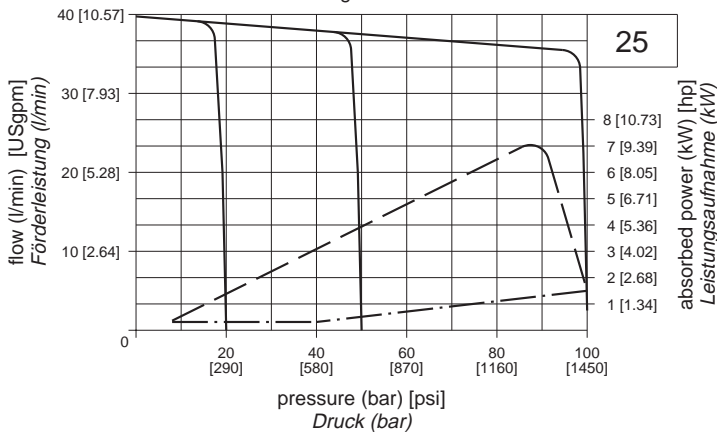
Maximum noise level measured on Berarma test bench with sound-level meter placed at 1 meter [39.37"] from pump, flexible coupling.

Maximaler Geräuschpegel gemessen auf dem Berarma Prüfstand mit Schallpegelmessgerät in einem Meter von der Pumpe, elastische Kupplung.

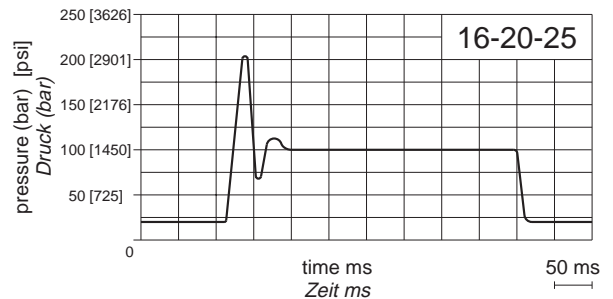
volumetric efficiency - zero flow setting curve
Volumenleistungskurve - Nullhub



volumetric efficiency - zero flow setting curve
Volumenleistungskurve - Nullhub



Response time and pressure peak
Regelzeiten und dynamisches Verhalten



Pressure peaks are due to the test system. Pressure peaks exceeding 30% of the maximum operating pressure must be eliminated.

Die angegebenen Druckschübe sind dem Testkreislauf zuzuschreiben. Druckschübe von mehr als 30% über dem maximalen Betriebsdruck müssen durch das Ergreifen geeigneter Maßnahmen beseitigt werden.

Power consumption with maximum flow ——— Leistungsaufnahme bei maximal Fördervolumen
Power consumption with zero flow setting - - - - - Leistungsaufnahme bei Nullhub

Characteristic curves

Kennlinien

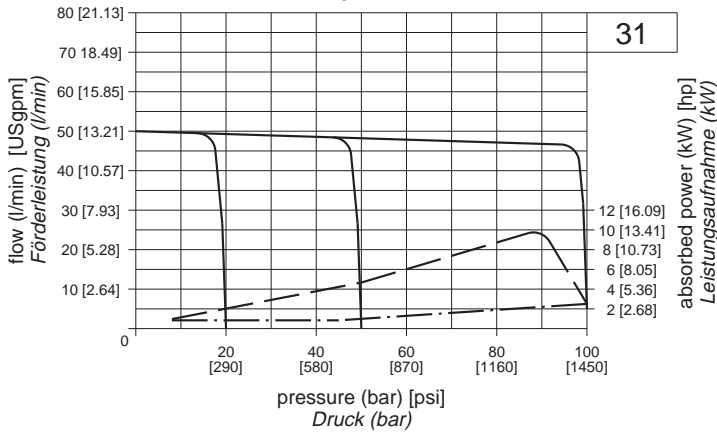


approximate values related to 1450 r/min., mineral oil HM according to ISO 6743/4, ISO VG 32 according to ISO 3448, temperature 50°C [122°F]

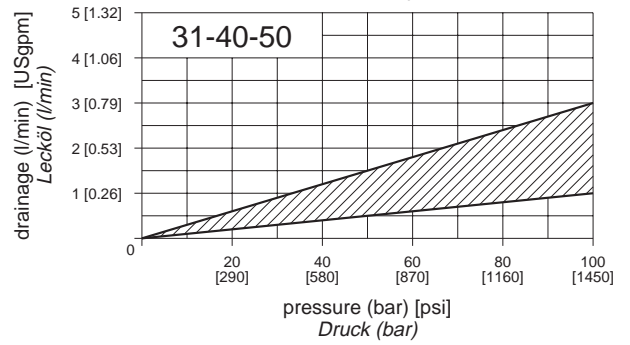
Ungefähre Werte bei 1450 U/min, Mineralöl HM nach ISO 6743/4, ISO VG32 nach ISO 3448, Öltemperatur 50°C

02 PVS 2 31-40-50

volumetric efficiency - zero flow setting curve
Volumenleistungskurve - Nullhub



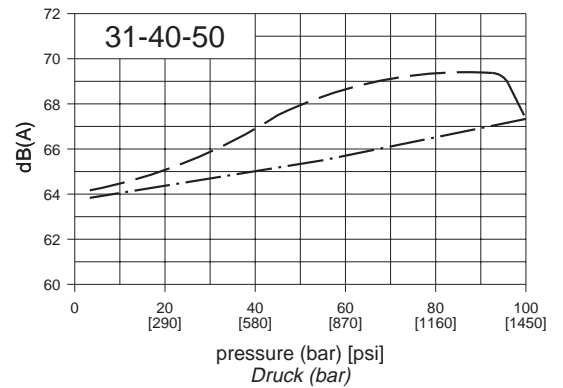
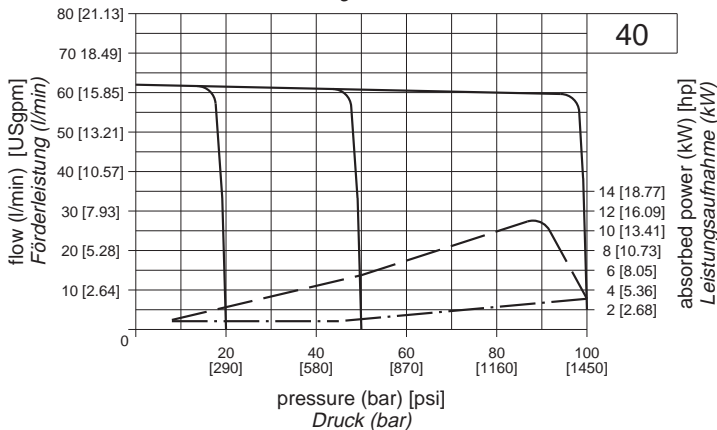
values established with zero flow setting
Daten ermittelt mit Pumpe bei Nullhub



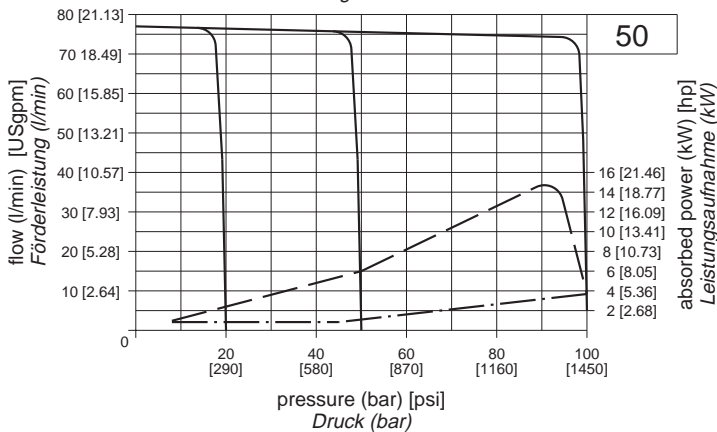
Maximum noise level measured on Berarma test bench with sound-level meter placed at 1 meter [39.37"] from pump, flexible coupling.

Maximaler Geräuschpegel gemessen auf dem Berarma Prüfstand mit Schallpegelmessgerät in einem Meter von der Pumpe, elastische Kupplung.

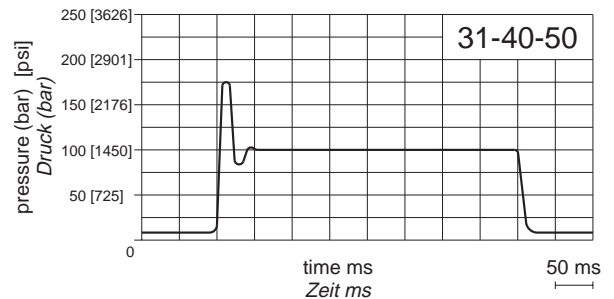
volumetric efficiency - zero flow setting curve
Volumenleistungskurve - Nullhub



volumetric efficiency - zero flow setting curve
Volumenleistungskurve - Nullhub



Response time and pressure peak
Regelzeiten und dynamisches Verhalten



Pressure peaks are due to the test system. Pressure peaks exceeding 30% of the maximum operating pressure must be eliminated.

Die angegebenen Druckschübe sind dem Testkreislauf zuzuschreiben. Druckschübe von mehr als 30% über dem maximalen Betriebsdruck müssen durch das Ergreifen geeigneter Maßnahmen beseitigt werden.

Power consumption with maximum flow ——— Leistungsaufnahme bei maximal Fördervolumen
Power consumption with zero flow setting - - - - - Leistungsaufnahme bei Nullhub

Characteristic curves

Kennlinien

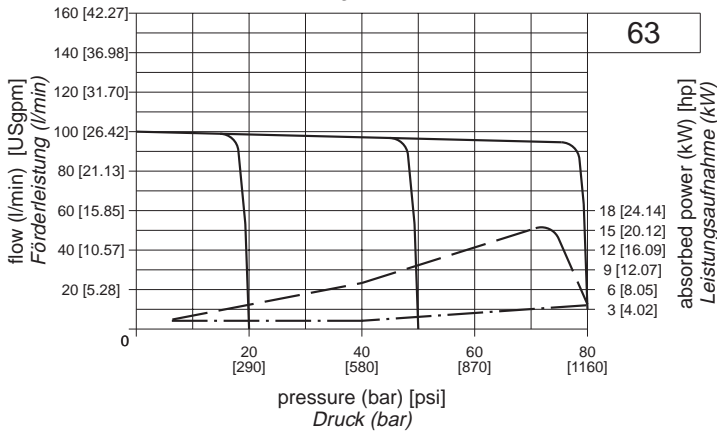


approximate values related to 1450 r/min., mineral oil HM according to ISO 6743/4, ISO VG 32 according to ISO 3448, temperature 50°C [122°F]

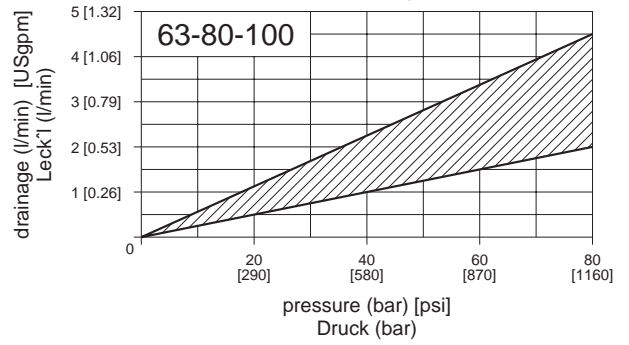
Ungefähre Werte bei 1450 U/min, Mineralöl HM nach ISO 6743/4, ISO VG32 nach ISO 3448, Öltemperatur 50°C

02 PVS 3 63-80-100

volumetric efficiency - zero flow setting curve
Volumenleistungskurve - Nullhub



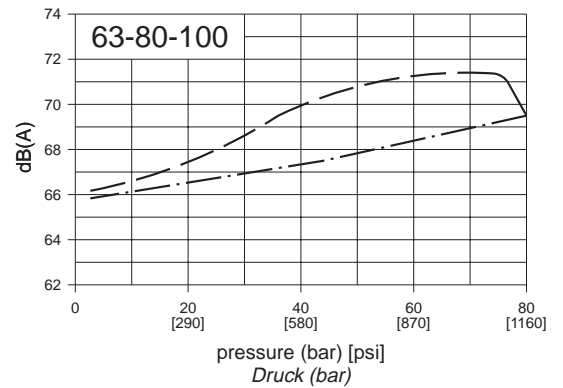
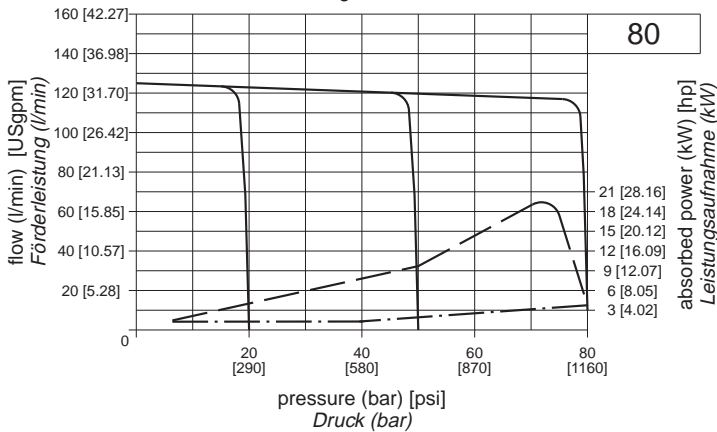
values established with zero flow setting
Daten ermittelt mit Pumpe bei Nullhub



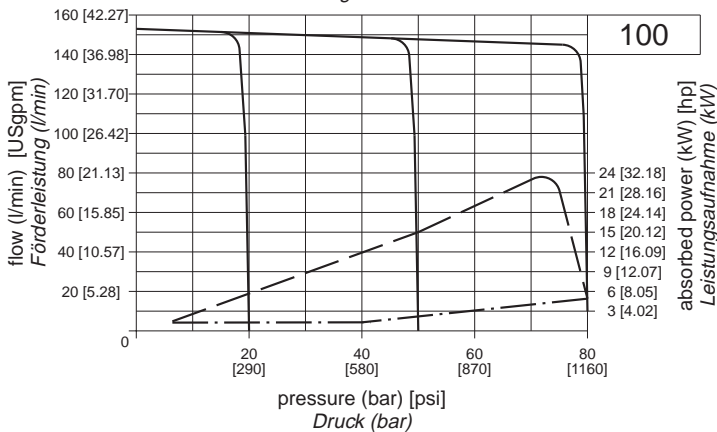
Maximum noise level measured on Berarma test bench with sound-level meter placed at 1 meter [39.37"] from pump, flexible coupling.

Maximaler Geräuschpegel gemessen auf dem Berarma Prüfstand mit Schallpegelmessgerät in einem Meter von der Pumpe, elastische Kupplung.

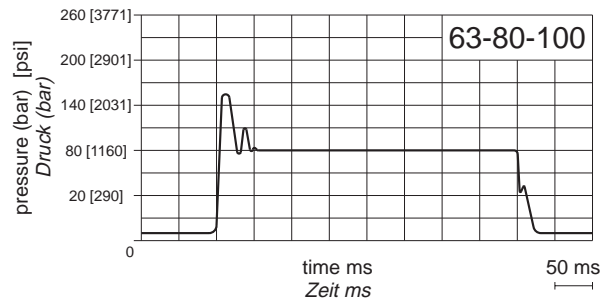
volumetric efficiency - zero flow setting curve
Volumenleistungskurve - Nullhub



volumetric efficiency - zero flow setting curve
Volumenleistungskurve - Nullhub



Response time and pressure peak
Regelzeiten und dynamisches Verhalten

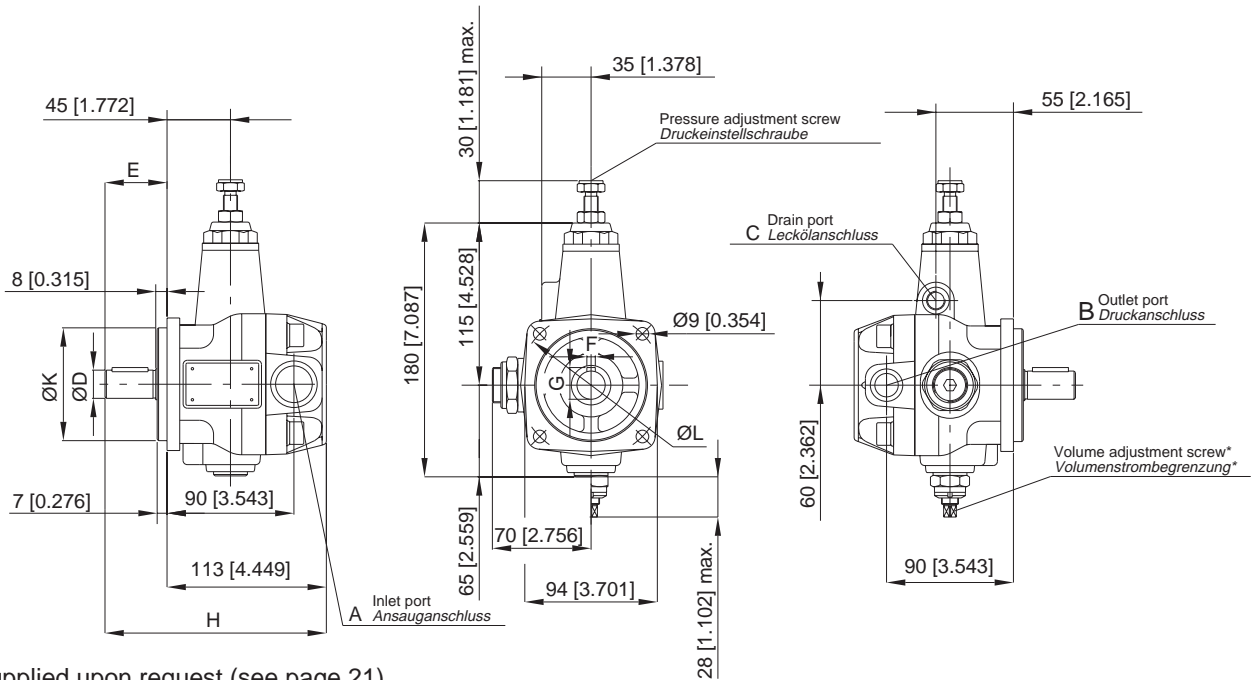


Pressure peaks are due to the test system. Pressure peaks exceeding 30% of the maximum operating pressure must be eliminated.

Die angegebenen Druckschübe sind dem Testkreislauf zuzuschreiben. Druckschübe von mehr als 30% über dem maximalen Betriebsdruck müssen durch das Ergreifen geeigneter Maßnahmen beseitigt werden.

Power consumption with maximum flow Leistungsaufnahme bei maximal Fördervolumen
Power consumption with zero flow setting Leistungsaufnahme bei Nullhub

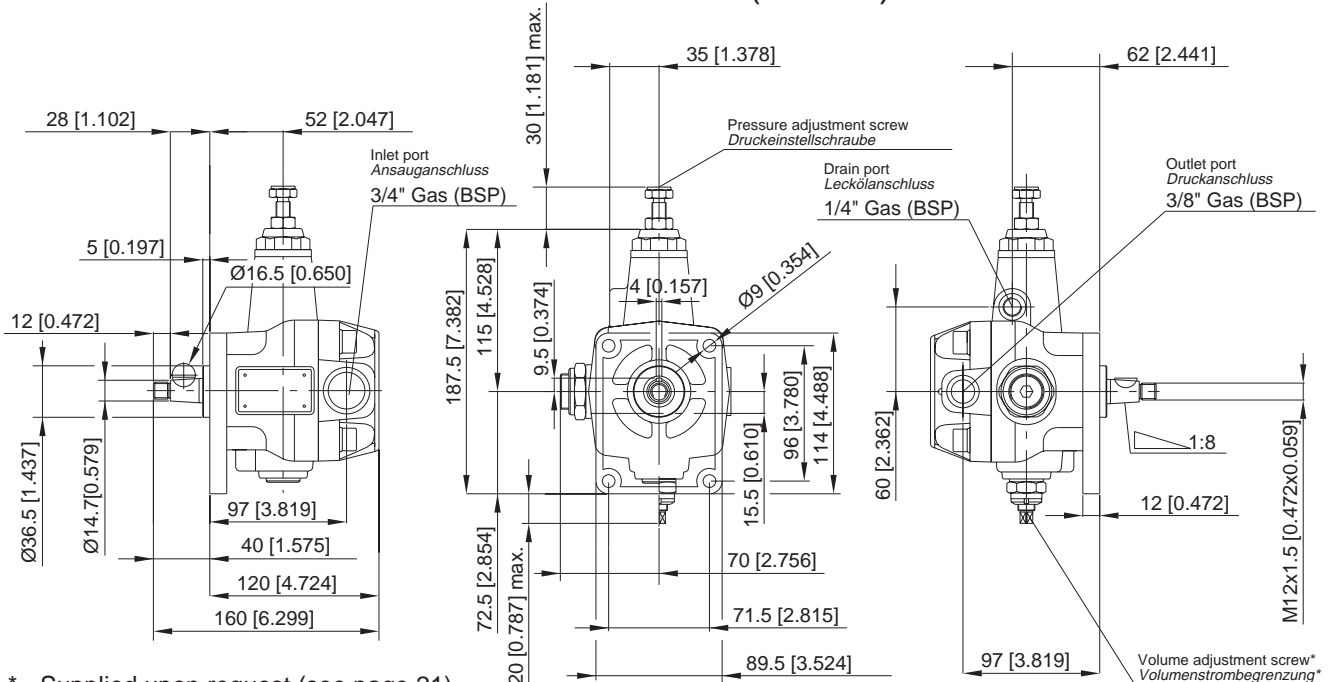
02 PVS 05 6-10-12 (F/US)



* - Supplied upon request (see page 21)
 * - Auf Anforderung mitgeliefert (siehe Seite 21)

Flange Flansch	A	B	C	ØD	E	F	G	H	ØK	ØL
F (ISO)	3/4" Gas (BSP)	3/8" Gas (BSP)	1/4" Gas (BSP)	20 [0.787]	44 [1.732]	6 [0.236]	22.5 [0.886]	157 [6.181]	80 [3.150]	103 [4.055]
US (SAE)	1"1/16"-12 UNF-2B	3/4"-16 UNF 2B	1/2"-20 UNF 2B	15.88 [5/8"]	32 [1.260]	4.76 [0.187]	17.9 [0.705]	145 [5.709]	80 [3.150]	103 [4.055]

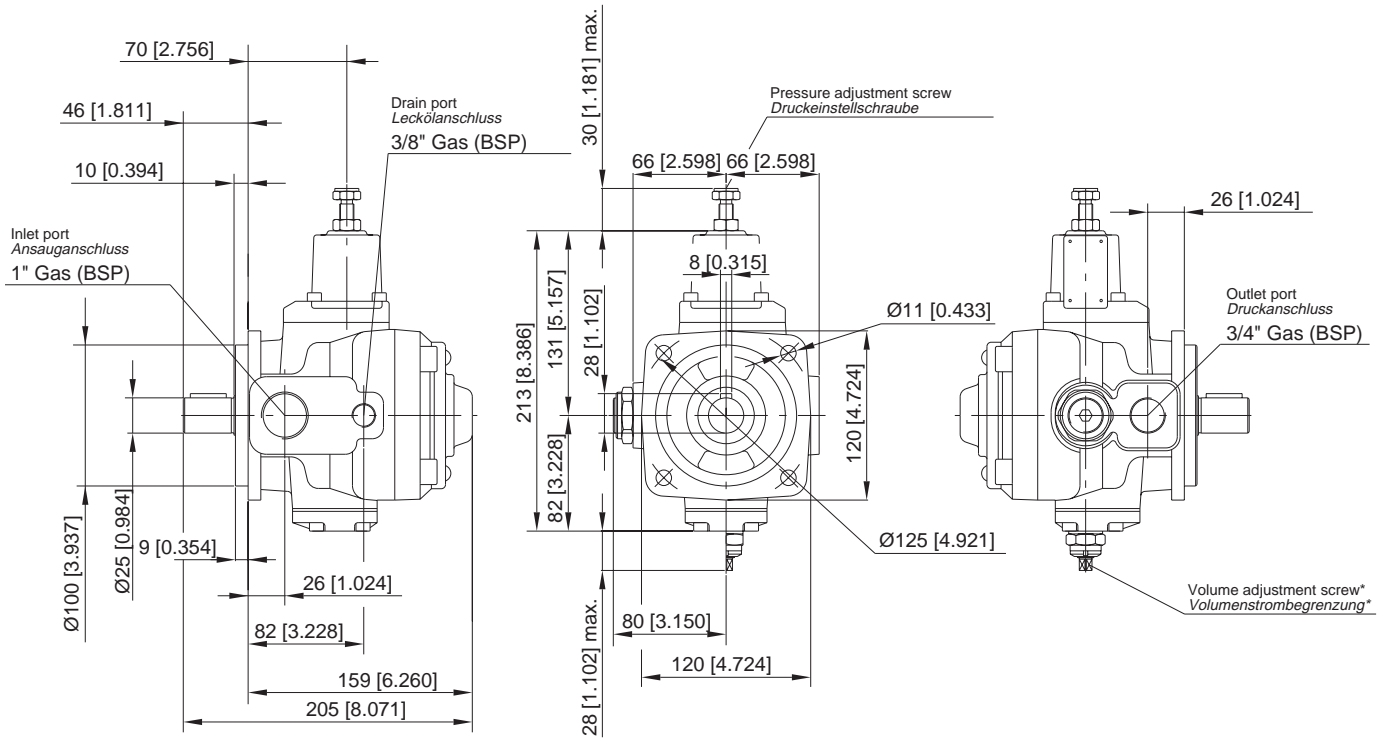
02 PVS 05 6-10-12 (F GR2)



* - Supplied upon request (see page 21)
 * - Auf Anforderung mitgeliefert (siehe Seite 21)

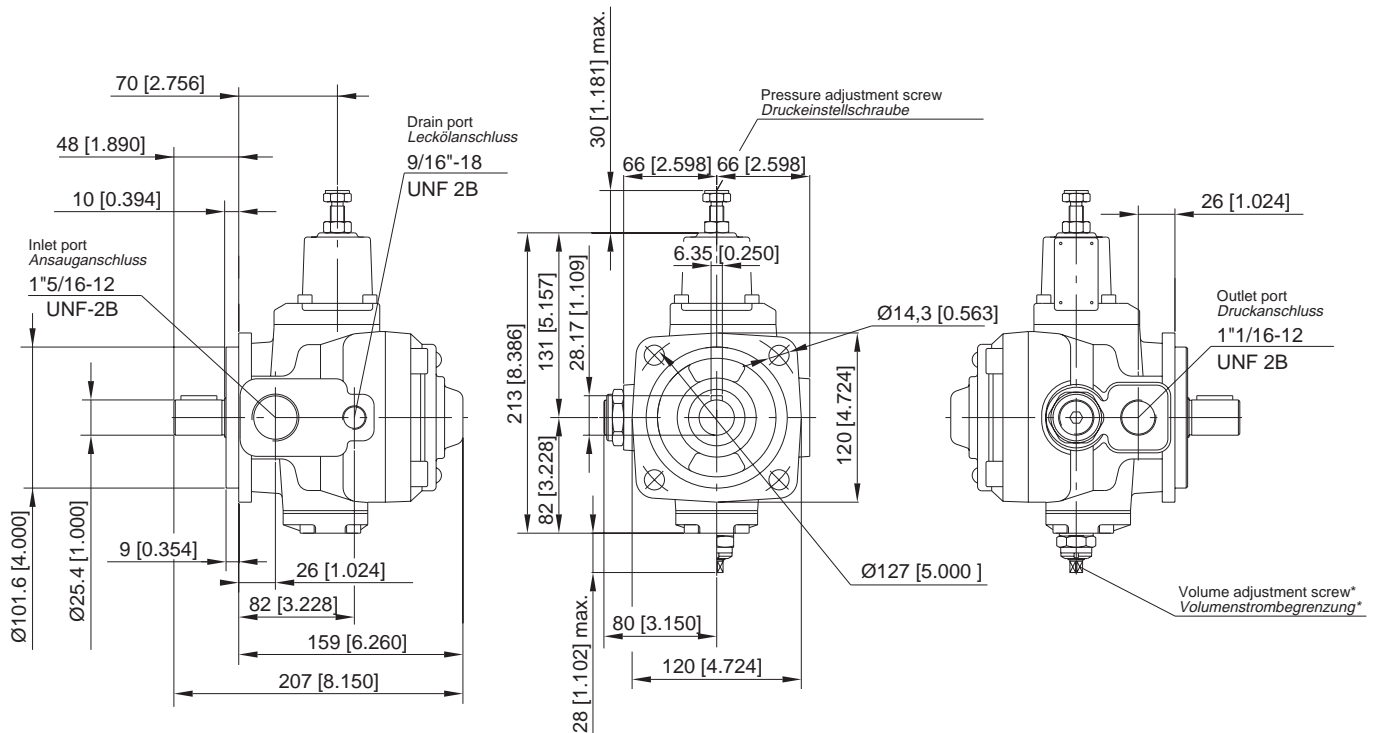
Note: dimensions inside [] are in inches
 Hinweise: Abmessungen in [] sind in Zoll

02 PVS 1 16-20-25 (F)



- * - Supplied upon request (see page 21)
- * - Auf Anforderung mitgeliefert (siehe Seite 21)

02 PVS 1 16-20-25 (US)



- * - Supplied upon request (see page 21)
- * - Auf Anforderung mitgeliefert (siehe Seite 21)

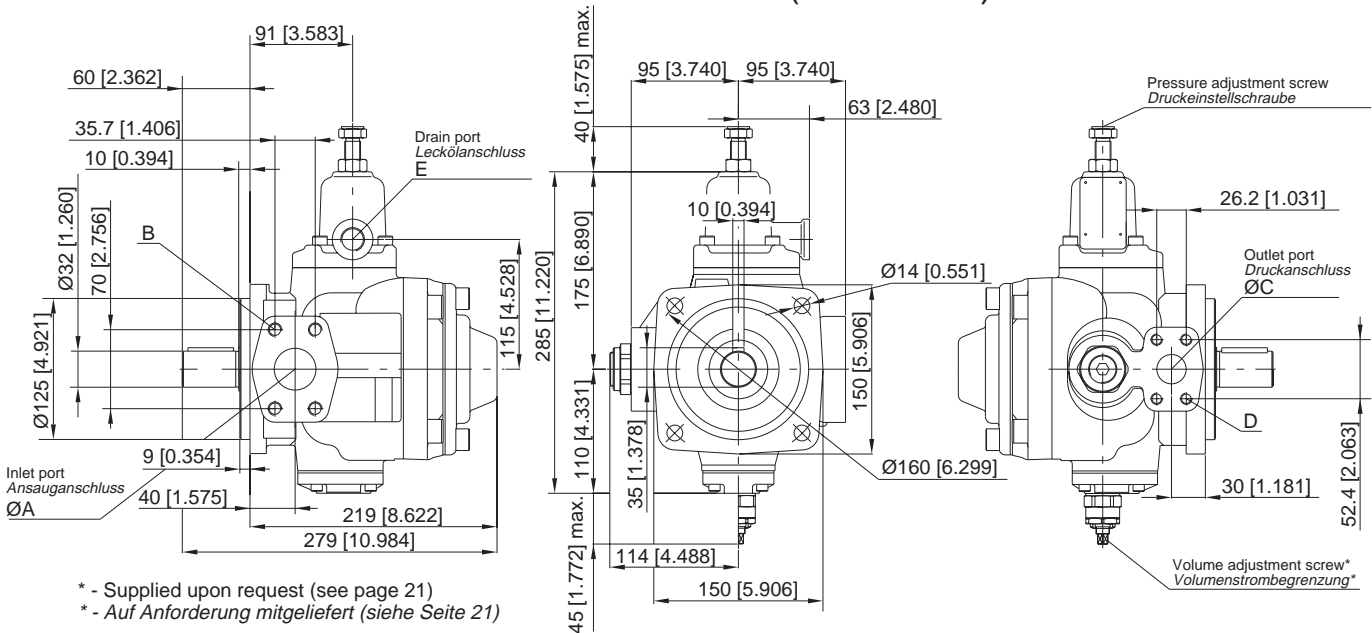
Note: dimensions inside [] are in inches
Hinweise: Abmessungen in [] sind in Zoll

Dimensions

Abmessungen

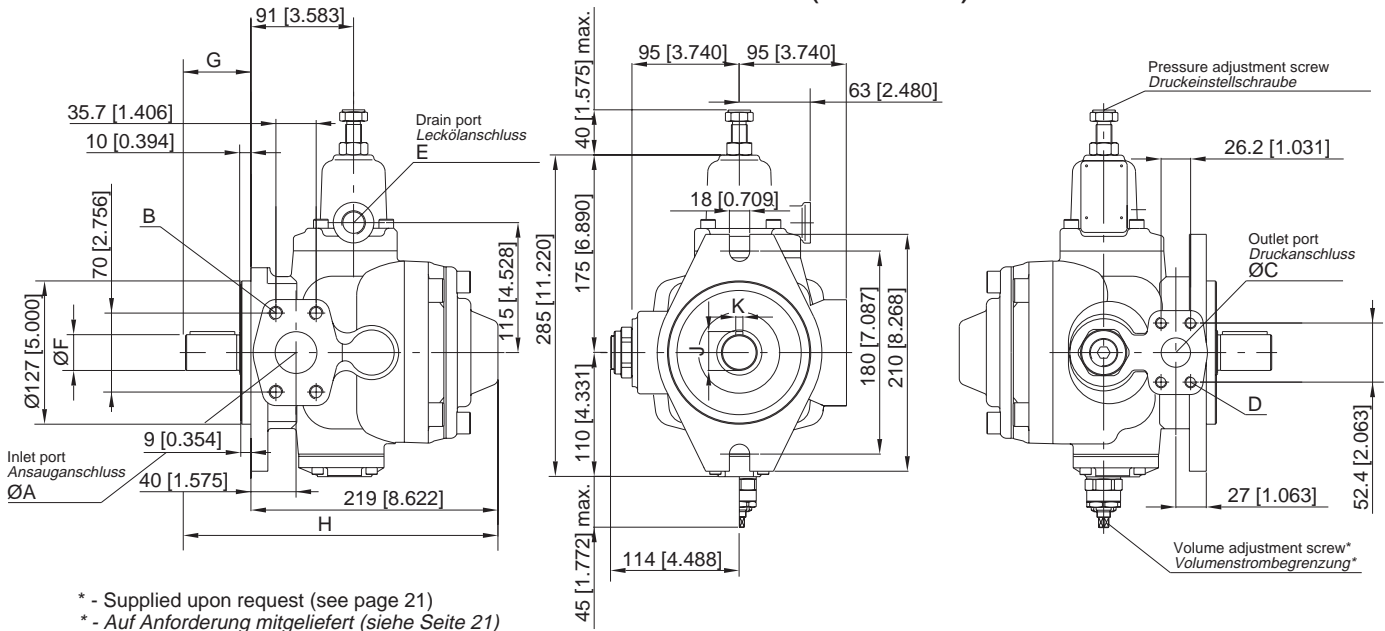


02 PVS 2 31-40-50 (F / F UNC)



Flange Flansch	ØA	B	ØC	D	E
F (ISO)	38 [1.496]	SAE (3000) 1"1/2 M12 x 45 [0.472x1.772]	25 [0.984]	SAE (3000) 1" M10 x 35 [0.394x1.378]	1/2" Gas (BSP)
F UNC (ISO) only secondary pump nur Endpumpe	38 [1.496]	SAE (3000) 1"1/2 1/2"-13 UNC-2B	25 [0.984]	SAE (3000) 1" 3/8"-16 UNC-2B	7/8"-14 UNF 2B

02 PVS 2 31-40-50 (FS / US)



Flange Flansch	ØA	B	ØC	D	E	ØF	G	H	J	K
FS (SAE)	38 [1.496]	SAE (3000) 1"1/2 M12 x 45 [0.472x1.772]	25 [0.984]	SAE (3000) 1" M10x35 [0.394x1.378]	1/2" Gas (BSP)	32 [1.260]	60 [2.362]	279 [10.984]	35 [1.378]	10 [0.394]
US (SAE)	38 [1.496]	SAE (3000) 1"1/2 1/2"-13 UNC-2B	25 [0.984]	SAE (3000) 1" 3/8"-16 UNC-2B	7/8"-14 UNF 2B	31.75 [1.250]	58 [2.283]	277 [10.906]	34.5 [1.358]	6.35 [0.250]

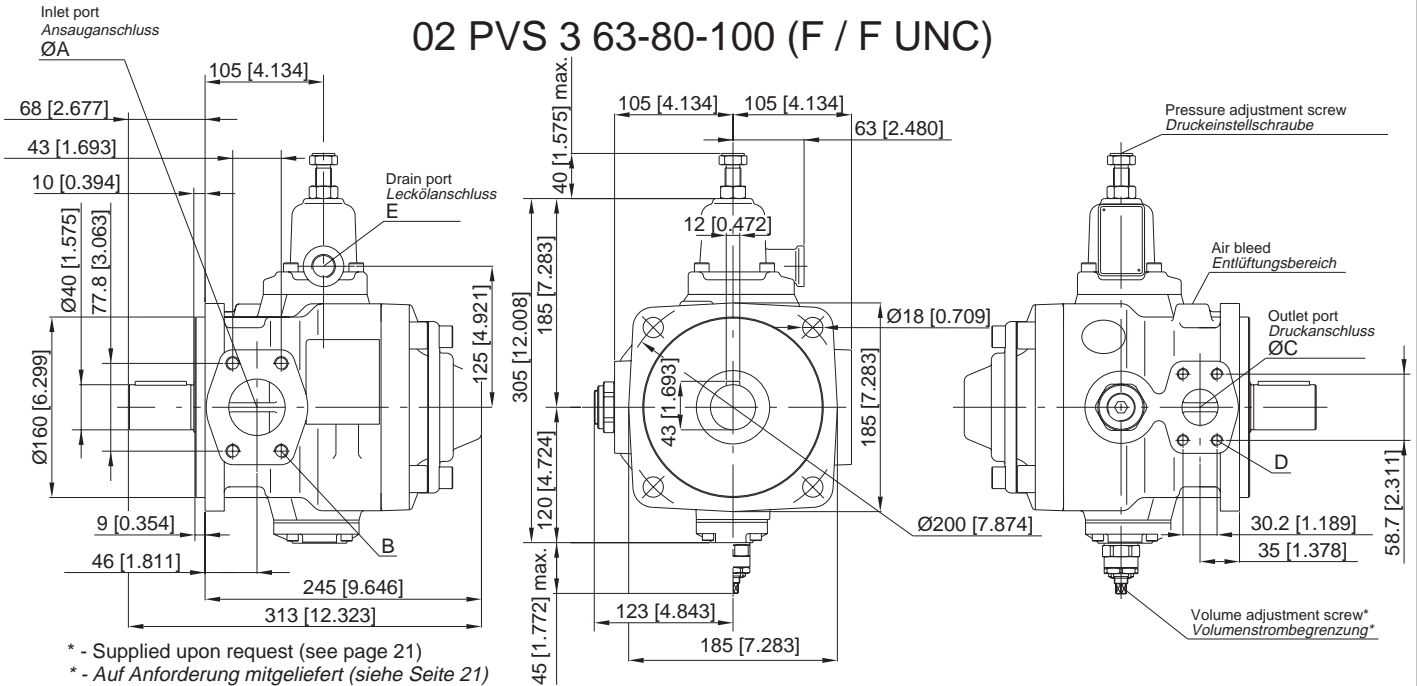
Note: dimensions inside [] are in inches
 Hinweise: Abmessungen in [] sind in Zoll

Dimensions

Abmessungen



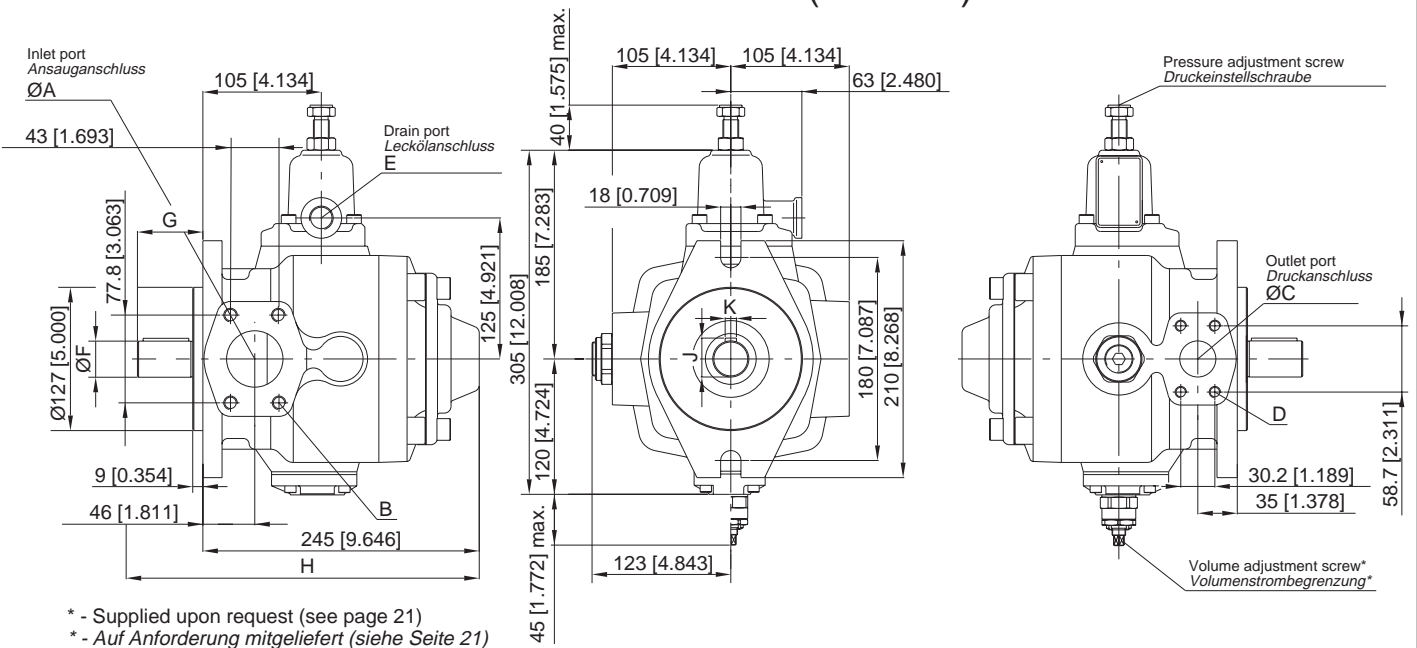
02 PVS 3 63-80-100 (F / F UNC)



* - Supplied upon request (see page 21)
 * - Auf Anforderung mitgeliefert (siehe Seite 21)

Flange Flansch	ØA	B	ØC	D	E
F (ISO)	51 [2.008]	SAE (3000) 2" M12 x 45 [0.472x1.772]	32 [1.260]	SAE (3000) 1"1/4 M10 x 40 [0.394x1.575]	1/2" Gas (BSP)
F UNC (ISO) only secondary pump nur Endpumpe	51 [2.008]	SAE (3000) 2" 1/2"-13 UNC-2B	32 [1.260]	SAE (3000) 1"1/4 7/16"-14 UNC-2B	7/8"-14 UNF 2B

02 PVS 3 63-80-100 (FS / US)



* - Supplied upon request (see page 21)
 * - Auf Anforderung mitgeliefert (siehe Seite 21)

Flange Flansch	ØA	B	ØC	D	E	ØF	G	H	J	K
FS (SAE)	51 [2.008]	SAE (3000) 2" M12x45 [0.472x1.772]	32 [1.260]	SAE (3000) 1"1/4 M10x40 [0.394x1.575]	1/2" Gas (BSP)	32 [1.260]	60 [2.362]	305 [12.008]	35 [1.378]	10 [0.394]
US (SAE)	51 [2.008]	SAE (3000) 2" 1/2"-13 UNC-2B	32 [1.260]	SAE (3000) 1"1/4 7/16"-14 UNC-2B	7/8"-14 UNF 2B	31.75 [1.250]	58 [2.283]	303 [11.929]	34.5 [1.358]	6.35 [0.250]

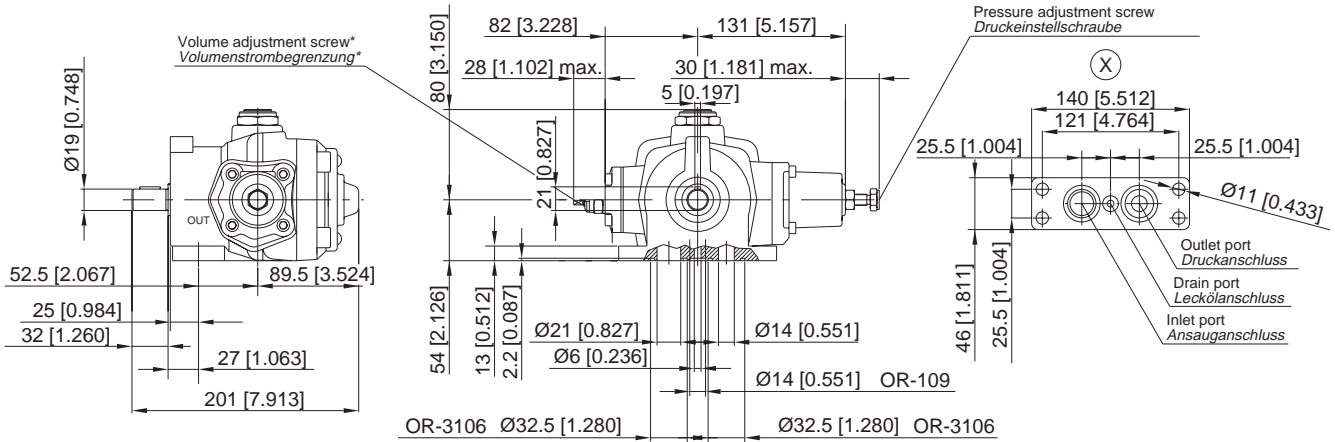
Note: dimensions inside [] are in inches
 Hinweise: Abmessungen in [] sind in Zoll

Dimensions

Abmessungen

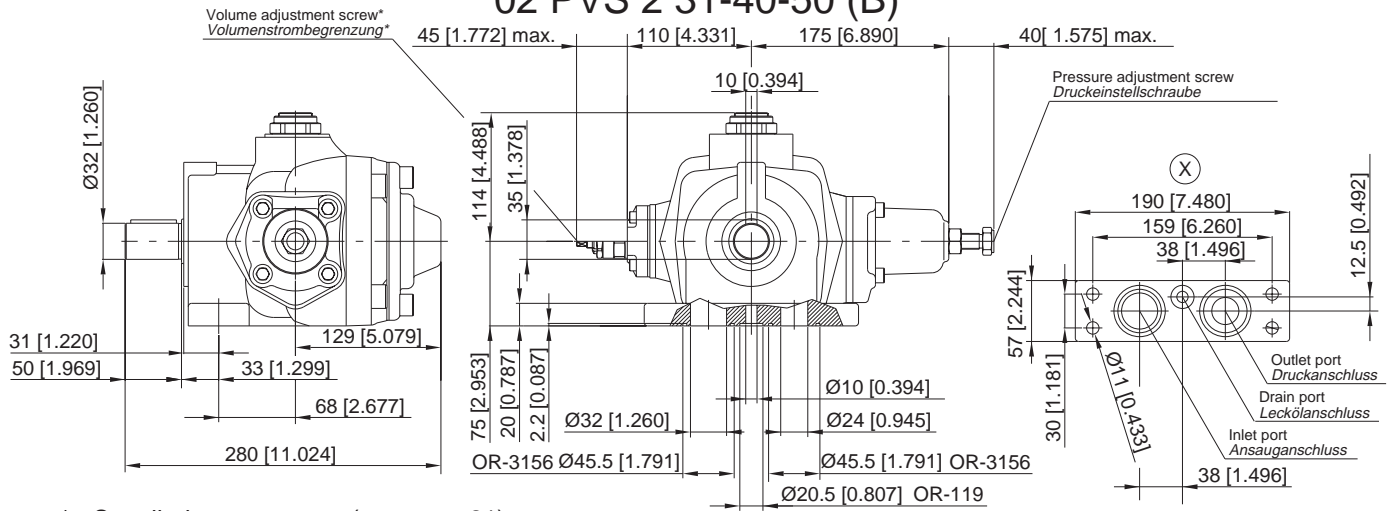


02 PVS 1 16-20-25 (B)



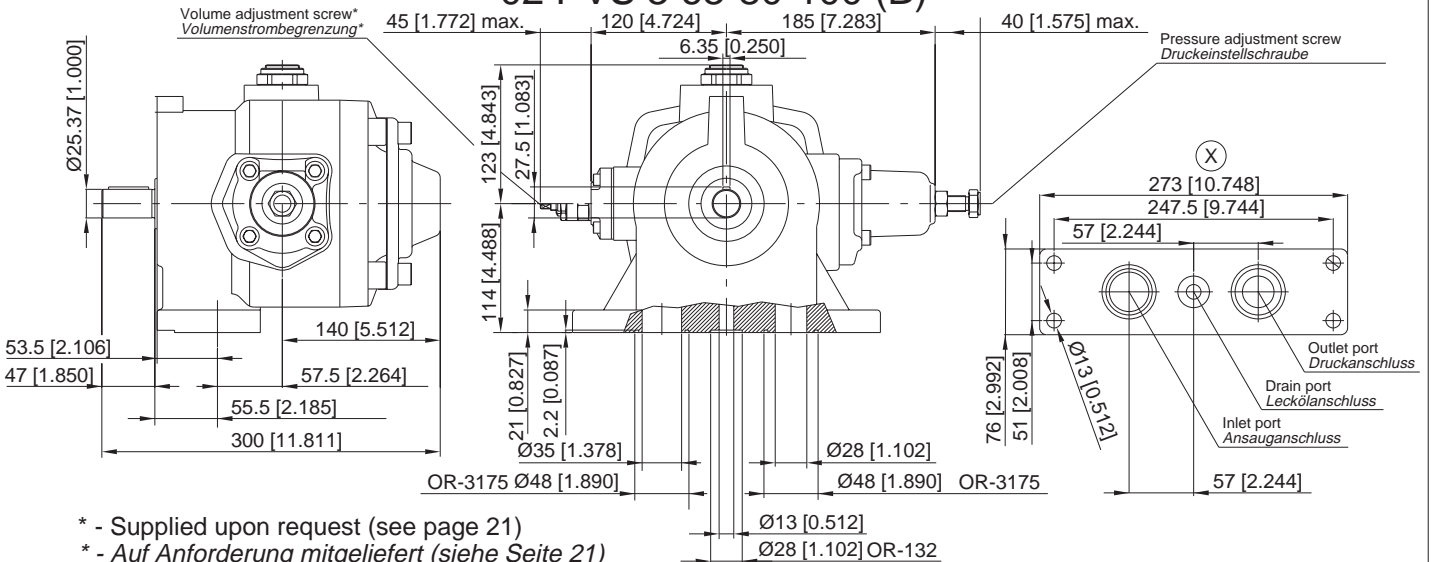
- * - Supplied upon request (see page 21)
- * - Auf Anforderung mitgeliefert (siehe Seite 21)

02 PVS 2 31-40-50 (B)



- * - Supplied upon request (see page 21)
- * - Auf Anforderung mitgeliefert (siehe Seite 21)

02 PVS 3 63-80-100 (B)

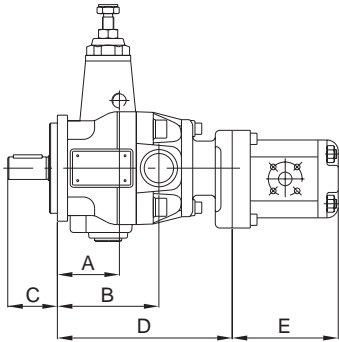


- * - Supplied upon request (see page 21)
- * - Auf Anforderung mitgeliefert (siehe Seite 21)

Note: dimensions inside [] are in inches
Hinweise: Abmessungen in [] sind in Zoll

Dimensions

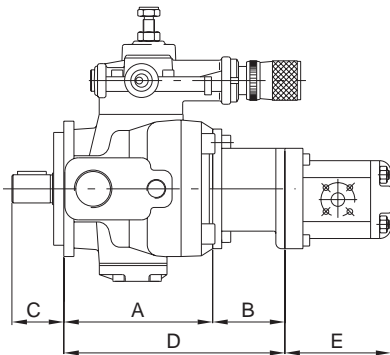
Abmessungen



Special pump 02 PVS 05 F setted up for coupling with 1P gear pump

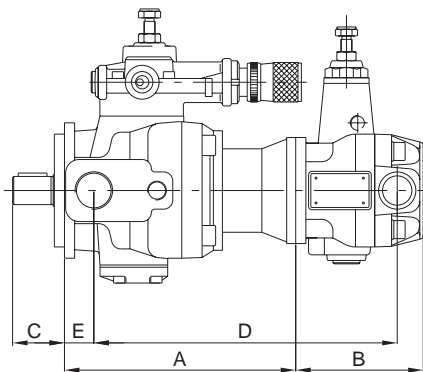
Sonderpumpe 02 PVS 05 F zum Anbau einer Zahnradpumpe 1P

Secondary pump Endpumpe	A	B	C	D	E
1P gear pump 1P Zahnradpumpen	55 [2.165]	90 [3.543]	44 [1.732]	155 [6.102]	please consult gear pump catalogue <i>sie Zahnradpumpen-Katalog</i>



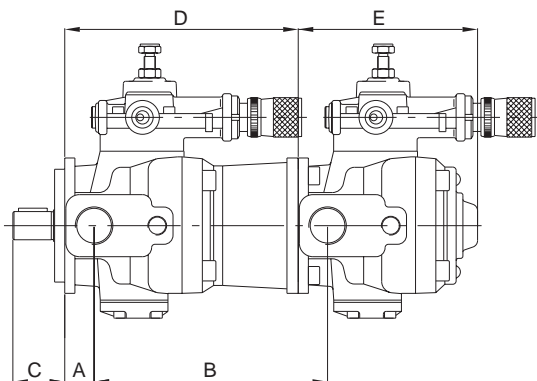
Primary pump 02 PVS PSP PHC 1 F
Frontpumpe 02 PVS PSP PHC 1 F

Secondary pump Endpumpe	A	B	C	D	E
1P gear pump 1P Zahnradpumpen	132 [5.197]	64 [2.520]	46 [1.811]	196 [7.717]	please consult gear pump catalogue <i>sie Zahnradpumpen-Katalog</i>
1M gear pump 1M Zahnradpumpen	132 [5.197]	64 [2.520]	46 [1.811]	196 [7.717]	
2 gear pump 2 Zahnradpumpen	132 [5.197]	72 [2.835]	46 [1.811]	204 [8.031]	



Primary pump 02 PVS PSP PHC 1 F
Frontpumpe 02 PVS PSP PHC 1 F

Secondary pump Endpumpe	A	B	C	D	E
02 PVS 05 F/US	205 [8.071]	113 [4.449]	46 [1.811]	269 [10.591]	26 [1.024]
02 PVS 05 F-GR2	204 [8.031]	120 [4.724]	46 [1.811]	276 [10.866]	26 [1.024]



Primary pump 02 PVS PSP PHC 1 F
Frontpumpe 02 PVS PSP PHC 1 F

Secondary pump Endpumpe	A	B	C	D	E
02 PVS PSP PHC 1	26 [1.024]	207 [8.150]	46 [1.811]	207 [8.150]	159 [6.260]

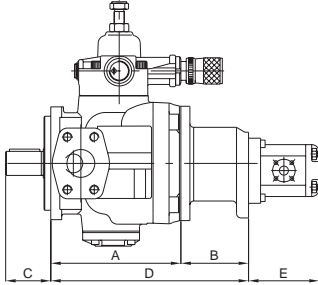
Note: dimensions inside [] are in inches
Hinweise: Abmessungen in [] sind in Zoll

Dimensions

Abmessungen

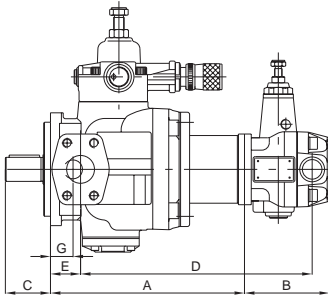


Primary pump 02 PVS PSP PHC 2 F Frontpumpe 02 PVS PSP PHC 2 F



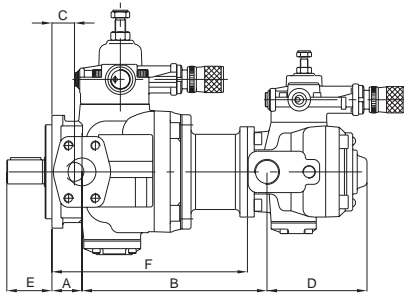
Secondary pump Endpumpe	A	B	C	D	E
1P gear pump 1P Zahnradpumpen	173 [6.811]	90 [3.543]	60 [2.362]	263 [10.354]	please consult gear pump catalogue
1M gear pump 1M Zahnradpumpen	173 [6.811]	90 [3.543]	60 [2.362]	263 [10.354]	
2 gear pump 2 Zahnradpumpen	173 [6.811]	90 [3.543]	60 [2.362]	263 [10.354]	sie Zahnradpumpen-Katalog
3 gear pump 3 Zahnradpumpen	173 [6.811]	90 [3.543]	60 [2.362]	263 [10.354]	

Primary pump 02 PVS PSP PHC 2 F Frontpumpe 02 PVS PSP PHC 2 F



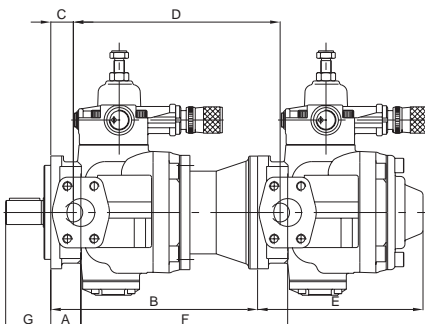
Secondary pump Endpumpe	A	B	C	D	E	F
02 PVS 05 F/US	258 [10.157]	113 [4.449]	60 [2.362]	308 [12.126]	40 [1.575]	30 [1.181]
02 PVS 05 F-GR2	263 [10.354]	120 [4.724]	60 [2.362]	320 [12.598]	40 [1.575]	30 [1.181]

Primary pump 02 PVS PSP PHC 2 F Frontpumpe 02 PVS PSP PHC 2 F



Secondary pump Endpumpe	A	B	C	D	E	F
02 PVS PSP PHC 1 F	40 [1.575]	246 [9.685]	30 [1.181]	159 [6.260]	60 [2.362]	260 [10.236]

Primary pump 02 PVS PSP PHC 2 F Frontpumpe 02 PVS PSP PHC 2 F



Secondary pump Endpumpe	A	B	C	D	E	F	G
02 PVS PSP PHC 2 F	40 [1.575]	275 [10.827]	30 [1.181]	275 [10.827]	220 [8.661]	275 [10.827]	60 [2.362]

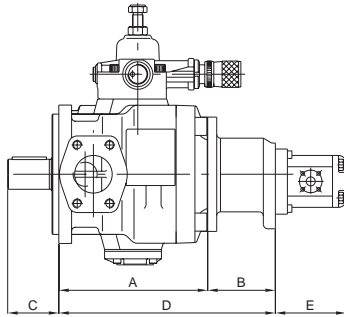
Note: dimensions inside [] are in inches
Hinweise: Abmessungen in [] sind in Zoll

Dimensions

Abmessungen

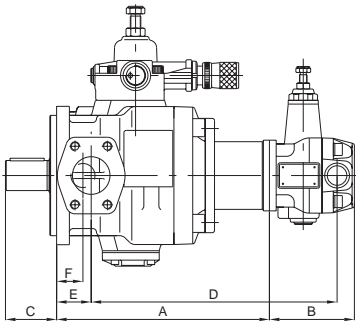


Primary pump 02 PVS PSP PHC 3 F Frontpumpe 02 PVS PSP PHC 3 F



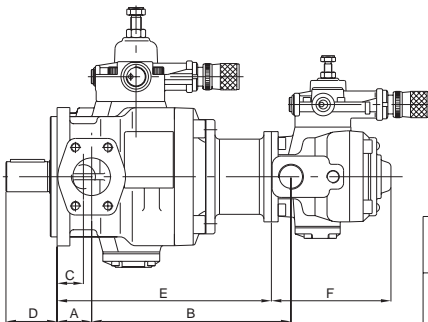
Secondary pump Endpumpe	A	B	C	D	E
1P gear pump 1P Zahnradpumpen	198 [7.795]	90 [3.543]	68 [2.677]	288 [11.339]	please consult gear pump catalogue
1M gear pump 1M Zahnradpumpen	198 [7.795]	90 [3.543]	68 [2.677]	288 [11.339]	
2 gear pump 2 Zahnradpumpen	198 [7.795]	90 [3.543]	68 [2.677]	288 [11.339]	siehe Zahnradpumpen- Katalog
3 gear pump 3 Zahnradpumpen	198 [7.795]	90 [3.543]	68 [2.677]	288 [11.339]	

Primary pump 02 PVS PSP PHC 3 F Frontpumpe 02 PVS PSP PHC 3 F



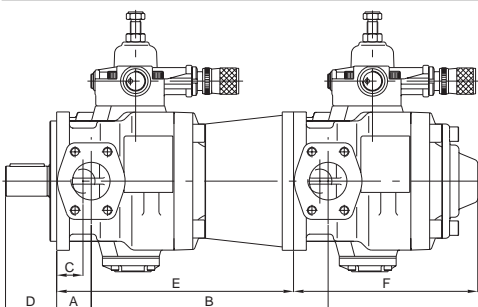
Secondary pump Endpumpe	A	B	C	D	E	F
02 PVS 05 F/US	283 [11.142]	113 [4.449]	68 [2.677]	338 [13.307]	46 [1.811]	35 [1.378]
02 PVS 05 F-GR2	288 [11.339]	120 [4.724]	68 [2.677]	350 [13.780]	46 [1.811]	35 [1.378]

Primary pump 02 PVS PSP PHC 3 F Frontpumpe 02 PVS PSP PHC 3 F



Secondary pump Endpumpe	A	B	C	D	E	F
02 PVS PSP PHC 1 F	46 [1.811]	265 [10.433]	35 [1.378]	68 [2.677]	285 [11.220]	159 [6.260]

Primary pump 02 PVS PSP PHC 3 F Frontpumpe 02 PVS PSP PHC 3 F



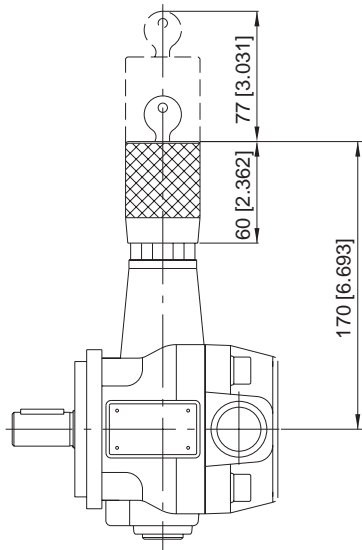
Secondary pump Endpumpe	A	B	C	D	E	F
02 PVS PSP PHC 2 F	46 [1.811]	295 [11.614]	35 [1.378]	68 [2.677]	300 [11.811]	220 [8.661]
02 PVS PSP PHC 3 F	46 [1.811]	315 [12.402]	35 [1.378]	68 [2.677]	315 [12.402]	245 [9.646]

Note: dimensions inside [] are in inches
Hinweise: Abmessungen in [] sind in Zoll

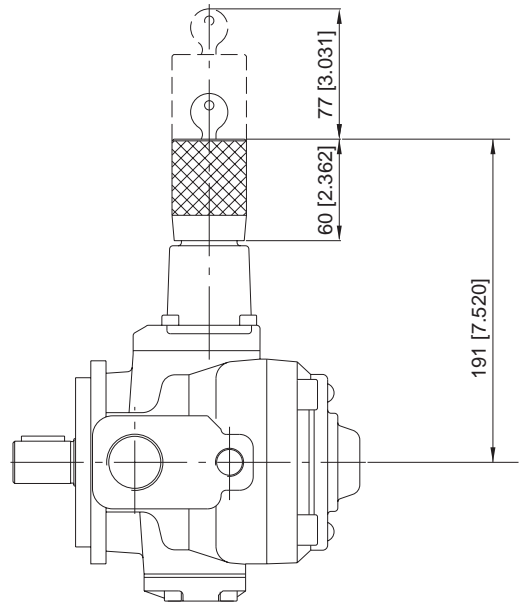
For the dimensions of the further solutions described on page 7, please contact Berarma Technical Service.
Für Abmessungen für weitere Lösungen, welche auf Seite 7 beschrieben sind, kontaktieren Sie bitte den technischen Service der Firma Berarma.

KEY-LOCK SETTING PRESSURE DEVICE
DRUCKKOMPENSATOR MIT SCHLOSS

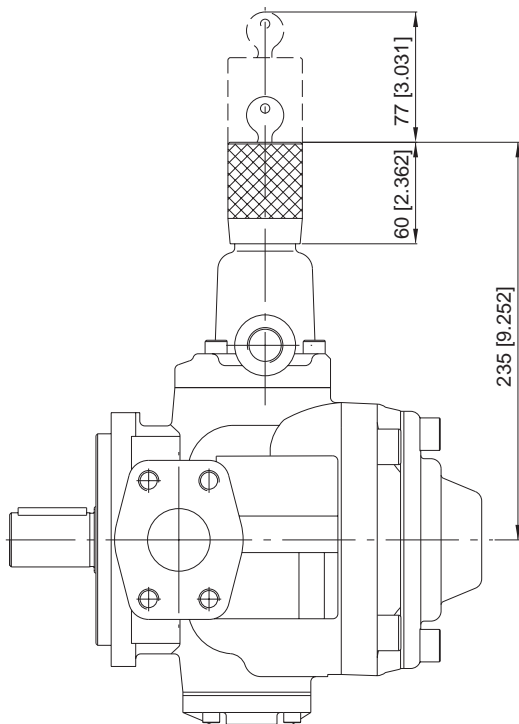
02 PVS 05-KL



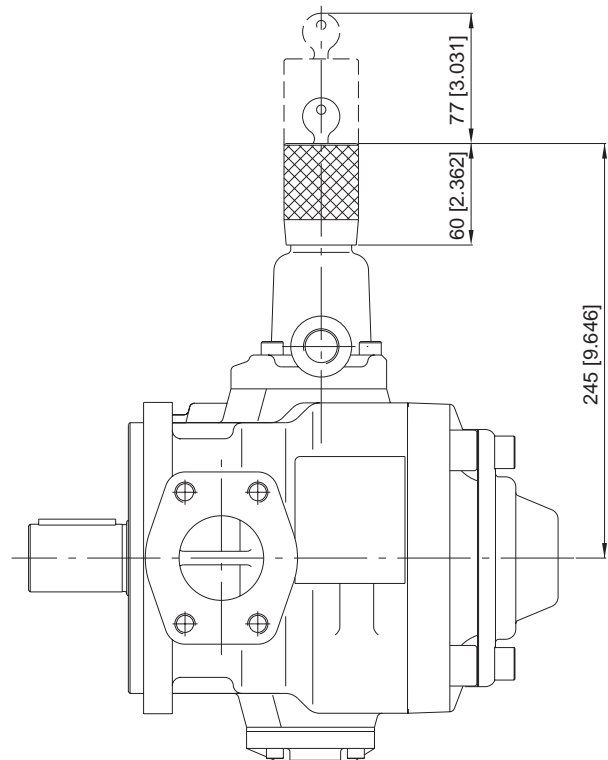
02 PVS 1-KL



02 PVS 2-KL

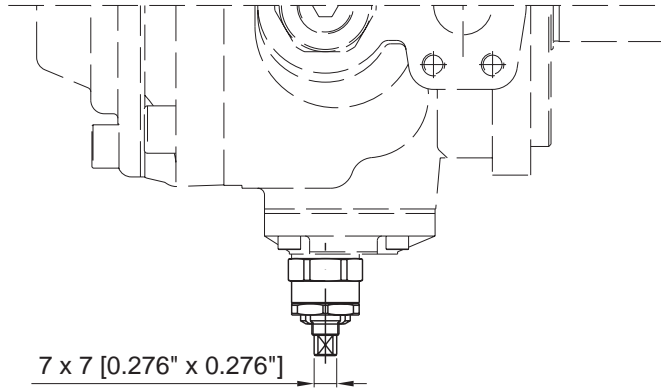


02 PVS 3-KL



Note: dimensions inside [] are in inches
Hinweise: Abmessungen in [] sind in Zoll

VOLUME ADJUSTMENT SCREW
MECHANISCHE VOLUMENSTROMBEGRENZUNG

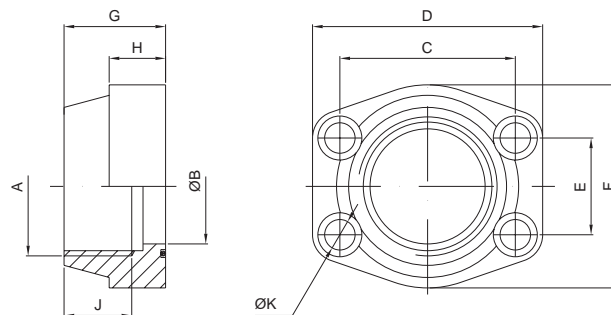


If the pump is supplied with volume adjustment screw "Q" set to less than 50% of the nominal flow, startings are admissible only on condition that the system and pump be completely filled up with fluid.

In Fällen, in welchen der Förderstrom der Pumpe mittels der Volumenstrombegrenzung "Q" auf unter 50% des maximalen Förderstroms eingestellt ist, darf die Anlage erst dann in Betrieb genommen werden, wenn sowohl Anlage als auch Pumpe komplett mit Öl gefüllt sind.

Pump type Pumpe typ	02 PVS 05-6	02 PVS 05-10	02 PVS 05-12	02 PVS 1-16	02 PVS 1-20	02 PVS 1-25	02 PVS 2-31	02 PVS 2-40	02 PVS 2-50	02 PVS 3-63	02 PVS 3-80	02 PVS 3-100
Approximate data that can change from pump to pump Daten können von Pumpe zu Pumpe variieren												
MAX flow at 1450 r/min (l/min) {USgpm} MAX Förderleistung 1450 U/min (l/min)	10 {2.64}	16 {4.23}	19 {5.02}	26 {6.87}	33 {8.72}	39 {10.30}	50 {13.21}	62 {16.38}	78 {20.61}	100 {26.42}	125 {33.02}	152 {40.15}
MIN flow at 1450 r/min (l/min) {USgpm} MIN Förderleistung 1450 U/min (l/min)	0.9 {0.24}	6.9 {1.82}	9.9 {2.62}	4 {1.06}	11 {2.91}	17 {4.49}	2.3 {0.61}	14.3 {3.78}	30.3 {8.00}	14 {3.70}	39 {10.30}	66 {17.44}
Reduced flow for screw turn (l/min) {USgpm} Fördermengenreduzierung / Umdrehung	9.1 {2.40}	9.1 {2.40}	9.1 {2.40}	14 {3.70}	14 {3.70}	14 {3.70}	23.8 {6.29}	23.8 {6.29}	23.8 {6.29}	34.5 {9.11}	34.5 {9.11}	34.5 {9.11}

FLANGES SAE J518 (3000 series) supplied with screws and O-Ring
FLANSCHEN SAE J518 (serie 3000) werden mit Schrauben und O-Ring geliefert



Pump type Pumpe typ	Ordering code Bestellnummer	Nominal size Nenngröße	A	ØB	C	D	E	F	G	H	J	ØK	Screws Schrauben	O-Ring O-Ring
02 PVS PSP PHC 2	5540000102	1"	1" Gas (BSP)	25 {0.984}	52.4 {2.063}	70 {2.756}	26.2 {1.031}	52 {2.047}	38 {1.496}	18 {0.709}	19 {0.748}	11 {0.433}	M10 {0.394}	OR 4131 NBR
	5540000106	1 1/2"	1 1/2" Gas (BSP)	38 {1.496}	70 {2.756}	93 {3.661}	35.7 {1.406}	78 {3.071}	44 {1.732}	25 {0.984}	24 {0.945}	13.5 {0.531}	M12 {0.472}	OR 4187 NBR
02 PVS PSP PHC 3	5540000104	1 1/4"	1 1/4" Gas (BSP)	32 {1.260}	58.7 {2.311}	79 {3.110}	30.2 {1.189}	68 {2.677}	41 {1.614}	21 {0.827}	22 {0.866}	11.5 {0.453}	M10 {0.394}	OR 4150 NBR
	5540000108	2"	2" Gas (BSP)	51 {2.008}	77.8 {3.063}	102 {4.016}	42.9 {1.689}	90 {3.543}	45 {1.772}	25 {0.984}	30 {1.181}	13.5 {0.531}	M12 {0.472}	OR 4225 NBR

Note: dimensions inside [] are in inches
Hinweise: Abmessungen in [] sind in Zoll

Installation instructions

1) PVS pumps size 05 and 1 can be mounted in any positions.

PVS pump sizes 2 and 3 must be mounted with horizontal axis and the compensator device upward (see figure).

When the pump is installed over the tank oil level, it is recommended to pay attention to the inlet pressure (see page 4).

The minimum section of the inlet pipe must be equal to the section of the thread inlet port of the pump. The inlet pipes should be as short as possible, with a small numbers of bends and without inside section changes.

2) All return and drain pipes must be placed so that the oil will be not re-sucked directly from the pump (see figure).

The oil tank must be suitably sized in order to exchange the thermal power generated to the system components and to have a low re-cycle speed.

To ensure maximum pump working life, inlet oil temperature must never be above 50°C (122°F).

In the systems where the pump runs for a long time in zero flow setting condition, it is recommended to install a heat exchanger in the drain line. The pressure on the drain port must never be in excess of the specified value (page 4).

The drain pipe must always be independent of other return lines, connected directly to the tank and extended sufficiently inside the tank so as to be below the minimum oil level in order to avoid generating foam. Moreover, the drain pipe must be free of restrictions and as far as possible away from the inlet pipe.

3) Motor-pump coupling must be made with a self-aligning coupling with convex teeth and with cam in polyamide material.

When assembling, maximum attention must be given to the distance between the two half-couplings which must imperatively fall within the value specified in the diagram below (detail "A").

Other types of motor - pump couplings are not permitted.

No induced RADIAL or AXIAL LOADS are allowed on the pump shaft.

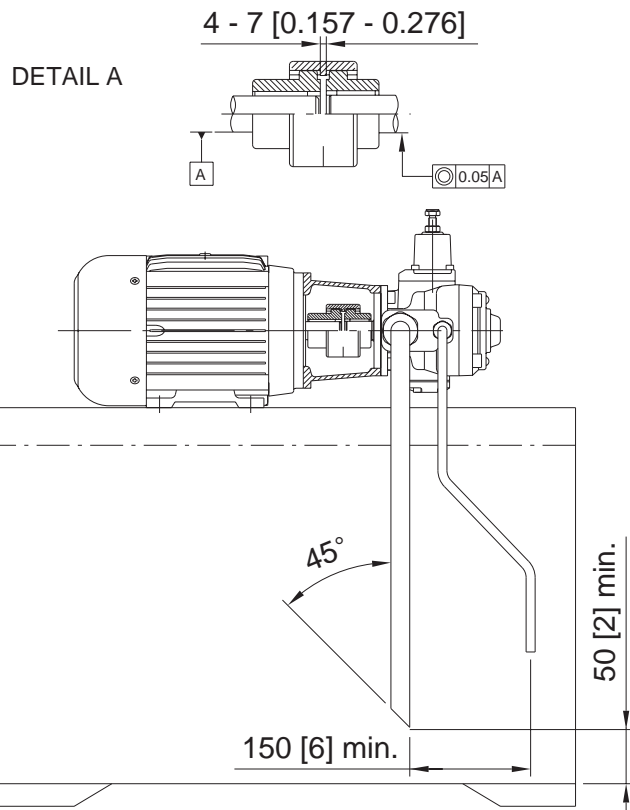
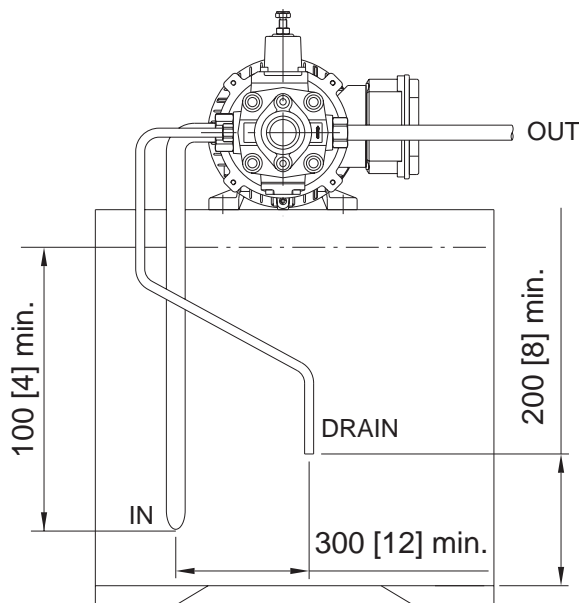
4) During the first installation, the pump must be run in maximum flow condition (P connected to T), with the oil flowing directly into the tank, thus to induce air bleeding.

This phase must go on for several minutes.

Pump priming (oil output to the delivery side) must occur within a few seconds, otherwise the pump must be turned off and the operation repeated.

Subsequent start-ups in zero flow setting conditions are admissible only with pressure not exceeding 30 bar (435 psi), and at condition that the system and pump be completely filled up with oil.

During the starting operations, both the first and the followings, the difference between the oil temperature and the environment temperature (body pump temperature) must not exceed by more than 20°C (68°F).

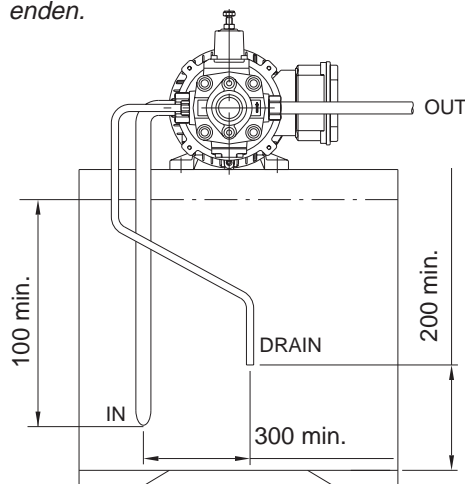


Note: dimensions inside [] are in inches

For further informations, please consult the leaflet "Installation and start-up instructions for variable displacements vane pumps"

1) PVS Pumpen der Baugrößen 05 und 1 können sowohl vertikal, als auch horizontal eingebaut werden.
Bei Pumpen der Baugrößen 2 und 3 muss darauf geachtet werden, daß sie nur horizontal mit oberliegendem Kompensator eingebaut werden dürfen (siehe Zeichnung). Wird die Pumpe über dem Öltank montiert, so ist sicherzustellen, dass der Ansaugdruck den Anforderungen entspricht (siehe Seite 5). Der Mindestquerschnitt der Saugleitung hat die Größe des Gewindes des Sauganschlusses der Pumpe.
Die Saugleitungen sollten möglichst kurz, mit wenigen Bögen und ohne Querschnittsverengungen sein.

2) Alle Rücklauf- und Leckölleitungen müssen so verlegt sein, dass rückfließendes Öl nicht direkt wieder von der Pumpe angesaugt werden kann (siehe Zeichnung).
Der Öltank muss so bemessen sein, dass die thermische Verlustleistung, welche von den diversen Systemkomponenten erzeugt wird, hierdurch abgegeben werden kann und, dass eine niedrige Zirkuliergewindigkeit erreicht wird.
Um eine lange Lebensdauer der Pumpe zu gewährleisten, sollte die Temperatur des angesaugten Öles 50° C nicht überschreiten.
In Anlagen, in welchen die Pumpe für längere Zeit in Nullhub läuft, ist der Einbau eines Ölkühlers zu empfehlen. Der Druck auf der Leckölleitung darf den erlaubten Wert (siehe Seite 5) nicht überschreiten.
Die Leckölleitung muss immer, unabhängig von allen anderen Leitungen, direkt in den Tank zurückgeführt werden. Hier wird, um Schaumbildung zu vermeiden, diese Leitung bis unter Ölniveau geführt. Die Rohrleitung muss frei von Drosselstellen sein und möglichst weit entfernt vom Saugrohr enden.



3) Als Kupplung zwischen Pumpe und Motor ist eine Bogenzahnkupplung zu verwenden. Bei der Montage muss der Mindestabstand zwischen den beiden Kupplungshälften (siehe Teilzeichnung unten, Detail A) unbedingt eingehalten werden.
Andere Arten der Verbindung Pumpe - Motor sind nicht erlaubt.
(Bitte auch die Einbauhinweise des Kupplungsherstellers beachten.)

4) Bei der Inbetriebnahme muss die Pumpe zunächst mit maximaler Förderleistung (P zu T) direkt in den Tank fördern, um die Pumpe zu entlüften. Die Entlüftung der Pumpe kann einige Minuten in Anspruch nehmen.
Das Befüllen der Pumpe (Abgabe des Öles an die Druckleitung) muss in wenigen Sekunden geschehen, andernfalls ist das System abzuschalten und der Vorgang zu wiederholen.
Das Anlaufen der Pumpe während des darauffolgenden Betriebes ist, vorausgesetzt System und Pumpe sind vollständig mit Öl gefüllt, gegen einen Druck von max. 30 bar zulässig.
Sowohl bei der Inbetriebnahme als auch beim Starten im folgenden Normalbetrieb, darf die Temperatur des Öles die Umgebungstemperatur (Pumpengehäuse) nicht um mehr als 20° C übersteigen.

