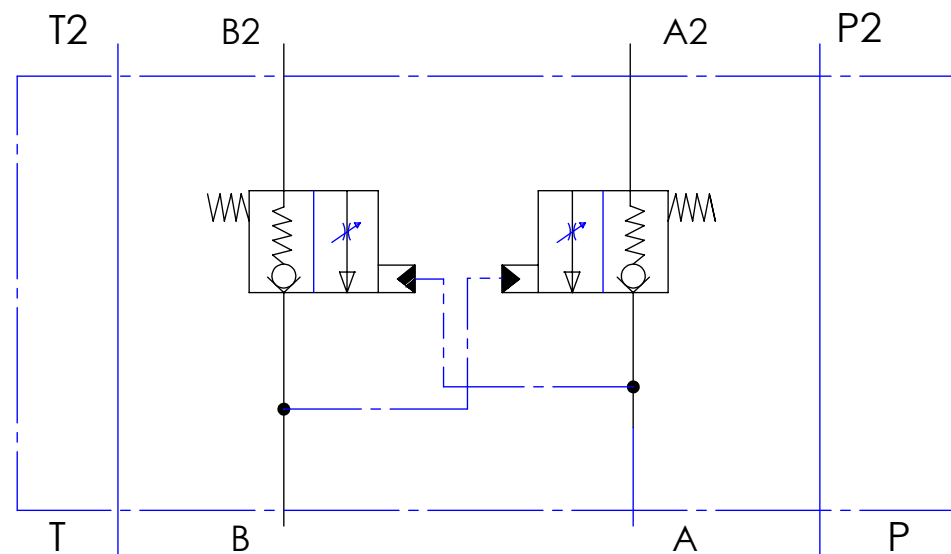


Schema Idraulico



Caratteristiche tecniche

Pressione massima: 350bar
 Portata massima: 25 l/min
 Pressione di apertura: 2,5 bar

Rapporto di pilotaggio :
 Diametro pistoncino pilota $\varnothing 13 = 2-1$
 Diametro pistoncino pilota $\varnothing 16 = 3-1$

I.M.		DATA		DESCRIZIONE MODIFICA		FIRMA	
PER DIMENSIONI LINEARI SENZA INDICAZIONE DI TOLLERANZA SEGUIRE LA PRESENTE TABELLA	Da 120 fino a 400 mm		± 0.2	Valvola di non ritorno doppia modulare cetop 3 con apertura regolabile al passaggio pilotato		CODICE FP-09E-0003	
	Da 30 fino a 120 mm		± 0.15			I.M. 00	
	Da 6 fino a 30 mm		± 0.1			DISEGNATO Fabrizio Cilloni	
	Da 3 fino a 6 mm		± 0.05			CONTROLLATO	
	Da 0.5 fino a 3 mm		± 0.05			SCALA 1:1	
FLUID-PRESS S.p.A. ALBINEA (RE) - ITALY				DENOMINAZIONE Valvola di non ritorno doppia modulare cetop 3 con apertura regolabile al passaggio pilotato		DATA 06/05/2009	
GRUPPO		MATERIALE		FORMATO A3		PROTEZIONE SUPERFICIALE	
TRATTAMENTO TERMICO		DESCRIZIONE MODIFICA		FIRMA		DOCUMENTO RISERVATO A TERMINI DI LEGGE	