

**MONOBLOCK TYPE EM105/...**

**MONOBLOCK TYP EM105/...**

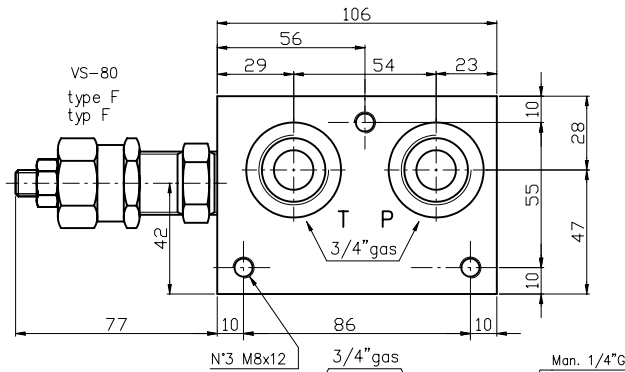
Monoblock with ports A-B on rear = 3/4"G, P-T = 3/4"G.

With/without pressure relief valve.(RV)

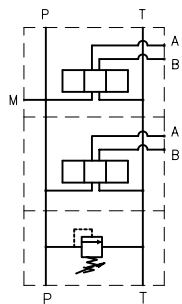
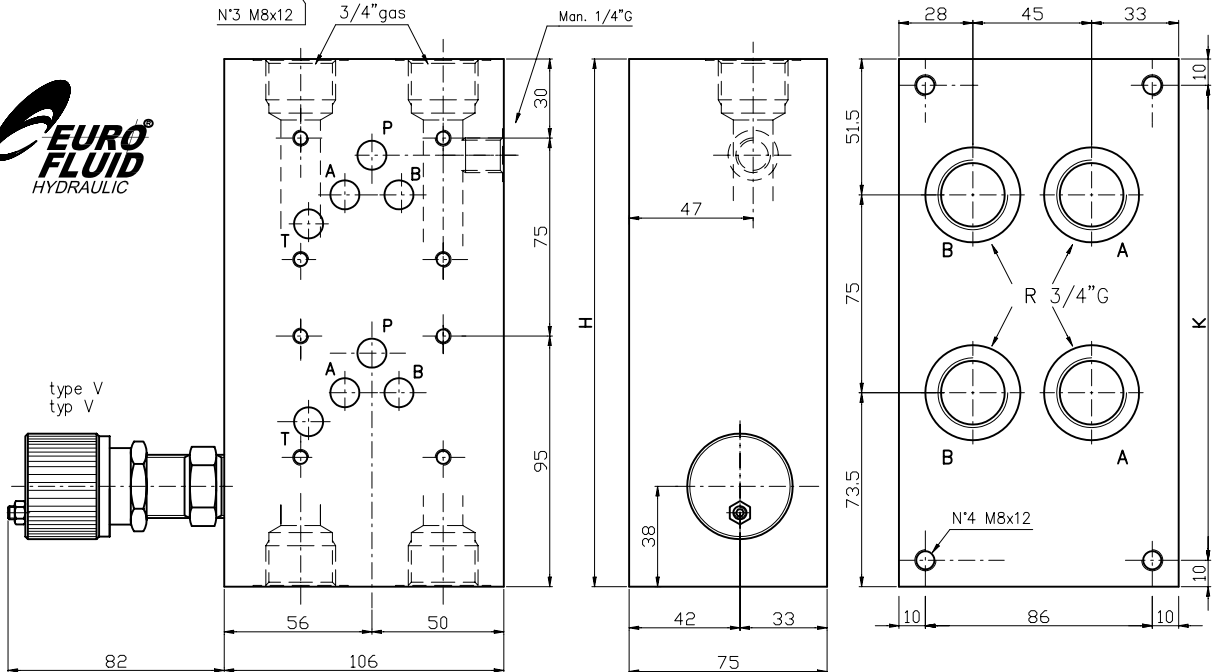
Monoblock mit rueckseitigen Anschluesse A-B = 3/4"G, P-T = 3/4"G.

Mit/ohne Druckbegrenzungsventil.(DBV)

**CETOP 5  
NG 10**



N° Staz.	H	K	(Kg)
1	125	105	7
2	200	180	11
3	275	255	15
4	350	330	19
5	425	405	23
6	500	480	26
7	575	555	29



Symbol  
parallel conn.  
Parallel Schalt.

Ordering code  
Bestell-Code

EM 10 5 / \* \* \* \* \*

Setting/Einstellung

F = by key / Schlussverstellung

V = Handwheel/Aluhandrad

Spring type/Feder Typ

1 = 5-60 bar

2 = 35-120 bar

3 = 80-270 bar

Z = prearranged for RV  
mit DBV Bohrung

T = with plugged RV seat  
mit verstopften DBV Bohrung

X = with RV included  
einschliesslich DBV

ports A-B on rear = 10  
ruecks. Anschl A-B

CETOP 5

N. Elem.  
Anzahl Elemente

R 3/4"G = 34

**MONOBLOCK TYPE EM205/...**

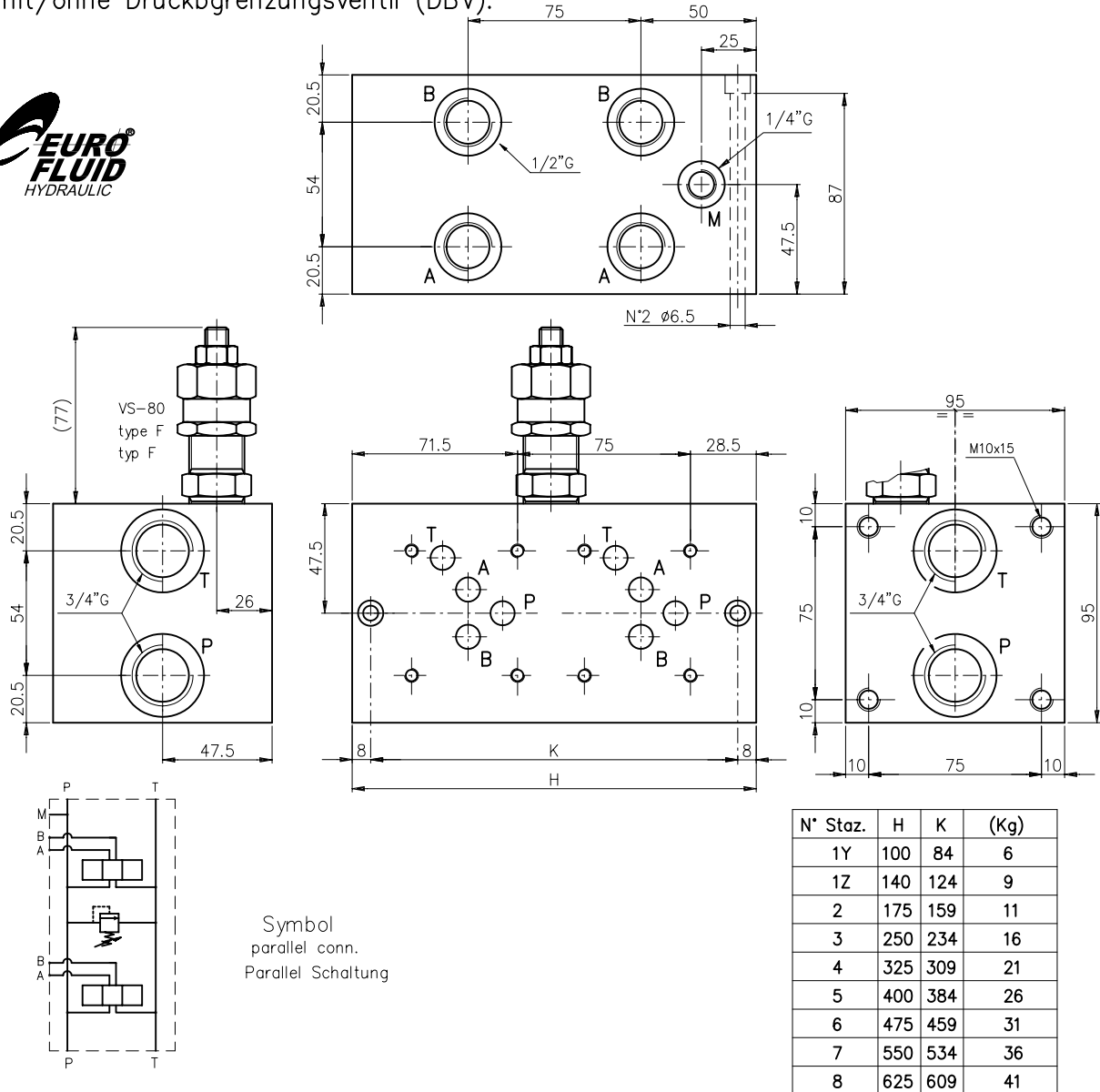
**MONOBLOCK TYP EM205/...**

Monoblock with side ports A-B = 1/2"G and P-T = 3/4"G, with/without pressure relief valve.(RV)

Monoblock, seittl. Anchl. A-B = 1/2"G und P-T = 3/4"G, mit/ohne Druckbegrenzungsventil (DBV).



**CETOP 5  
NG 10**



Symbol  
parallel conn.  
Parallel Schaltung

Ordering code  
Bestell-Code **EM 20 5 / \* \* \* F** — Setting/Einstellung  
F = by key / Schlussverstellung

Monoblock = M —  
side ports = 20 —  
seittl. Anchl.

CETOP 5 —  
N. Elem. = 1-2-3-4-5-6 —  
Anzahl Elemente

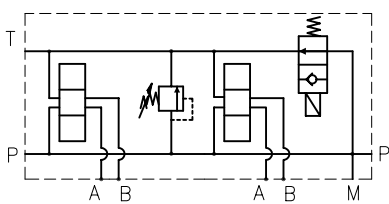
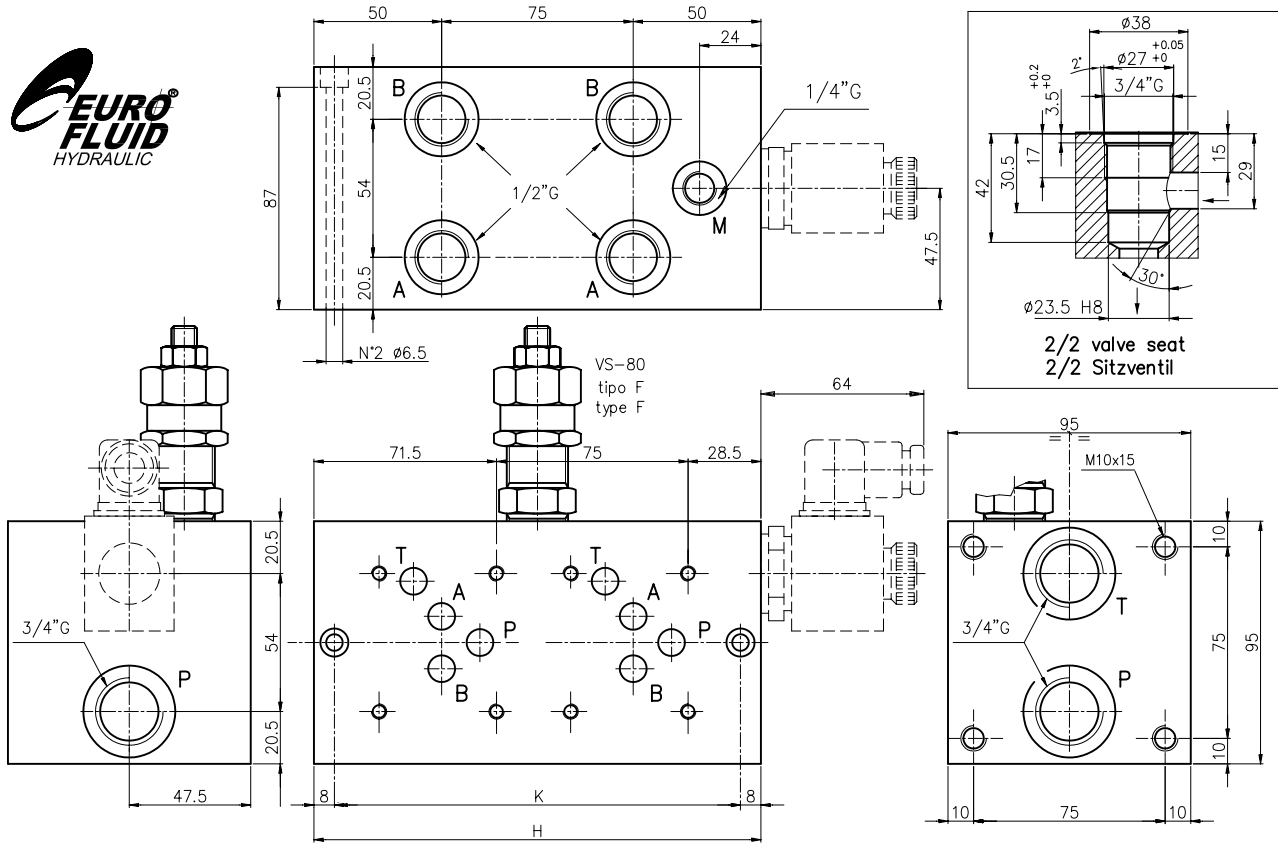
Spring type/Feder Typ  
1 = 5-60 bar  
2 = 35-120 bar  
3 = 80-270 bar

Y = without RV seat  
ohne DBV Bohrung  
Z = prearranged for RV  
mit DBV Bohrung  
X = with RV included  
einschliesslich DBV

NOTES : See page 51 for technical characteristics of RV / The RV version with handwheel is not available.  
BEMERKUNG : Siehe techn. Daten des DBV auf Seite 51 / Die DBV version mit Handrad ist nicht lieferbar.

**MONOBLOCK TYPE EM205/.../K**  
**MONOBLOCK TYP EM205/.../K**

**CETOP 5**  
**NG 10**



Example: hydraulic symbol in parallel with 2/2 valve normally open (N.A.)

Ex: Symbol parallel mit 2/2 Sitzventil normalerweise geoffnet (N.A.)

N° Elem.	H	K	(Kg)
1Y	100	84	6
1Z	140	124	9
2	175	169	11
3	250	234	16
4	325	309	21
5	400	384	26
6	475	459	31

Ordering code

Bestell-Code

EUROFLUID

Monoblock = M

side ports/seitl. Anschl. 20

CETOP 5

N° of elem./Anzahl Elem. = 1-2-3-4-5-6

without RV / ohne DBV = Y

with RV / mit DBV = X

prearranged for RV = Z

fuer DBV vorgebohrt

EM 20 5 / \* \* \* F / K

K = Pre-arranged for 2/2 valve fuer 2/2 Sitzventil vorgebohrt

F = Setting / Einstellung by key / Schlussverstellung

Spring type / Feder typ

1 = 5-60 bar

2 = 35-120 bar

3 = 80-270 bar

NOTES : See page 51 for technical characteristics of RV / The RV version with handwheel is not available.

See page 53.1 for technical characteristics of valve 2/2

BEMERKUNG : Siehe techn. Daten des DBV auf Seite 51 / Die DBV version mit Handrad ist nicht lieferbar.

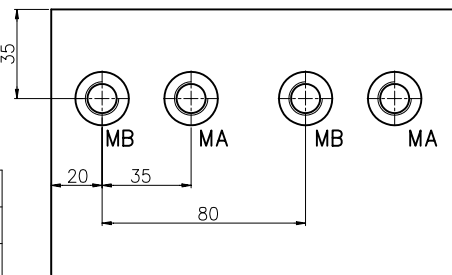
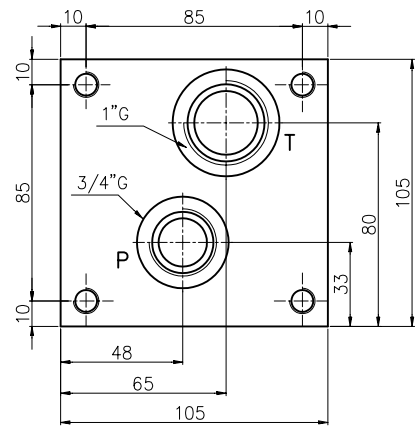
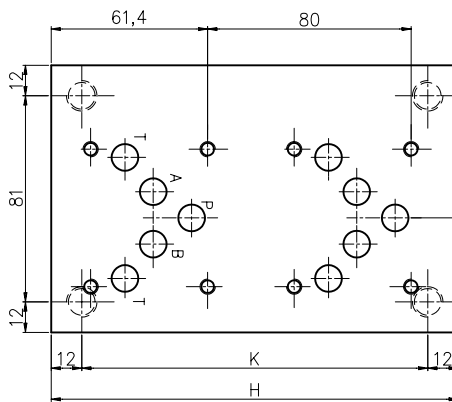
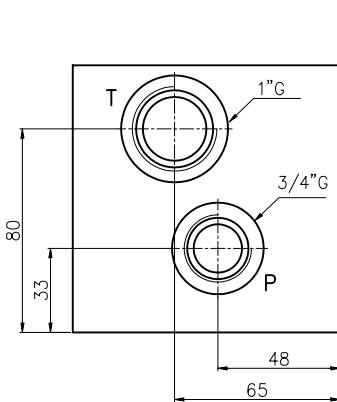
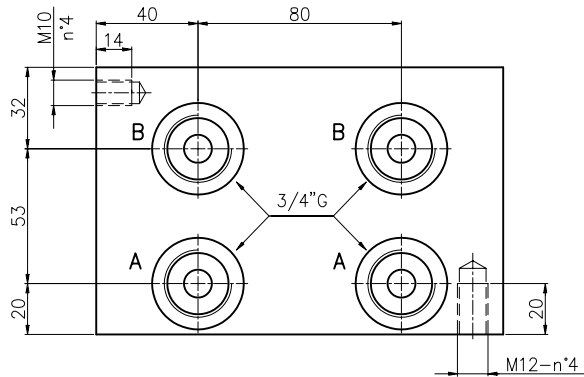
Siehe techn. Daten 2/2 Sitzventil auf Seite 53.1



**MONOBLOCK TYPE EM235/..YM**  
**MONOBLOCK TYP EM235/..YM**

Monoblock with ports A-B = 3/4"G on the side. P = 3/4"G, T = 1"G.  
 Version with double discharg, with manometer 1/4"G on A-B  
 Monoblock seitl. Anschl. A-B = 3/4"G. P = 3/4"G, T = 1"G.  
 Version mit doppeltem Ablauf und mit Messanschluss R 1/4"G in A-B.

**CETOP 5**  
**NG 10**

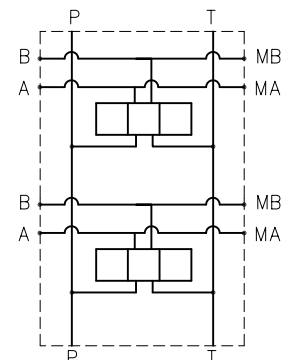


N° Staz.	H	K	(Kg)
2	160	136	12
3	240	216	18.5
4	320	296	25
5	400	376	31.5
6	480	456	38

Ordering code  
 Bestell-Code

Symbol  
 parallel conn.

Symbol  
 Parallel Schalt



EUROFLUID

Monoblock = M  
 Bloc multiposte =

double discharg  
 mit doppeltem Ablauf

EM 23 5 / \* Y M

M = with manometer ports  
 mit Messanschluss

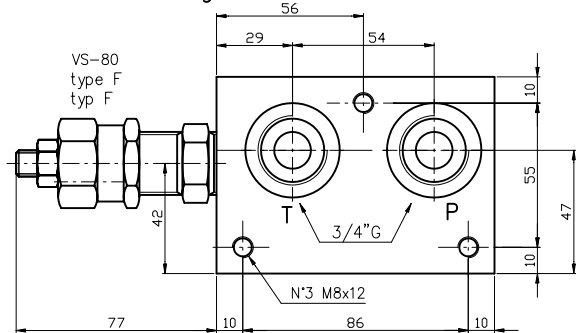
Y = without RV  
 mit DBV

CETOP 5

2-3-4-5-6 = N° of elem./Anzahl Elem.

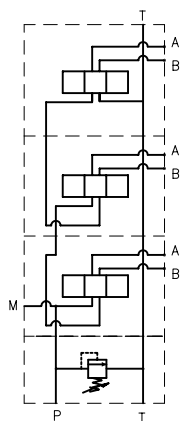
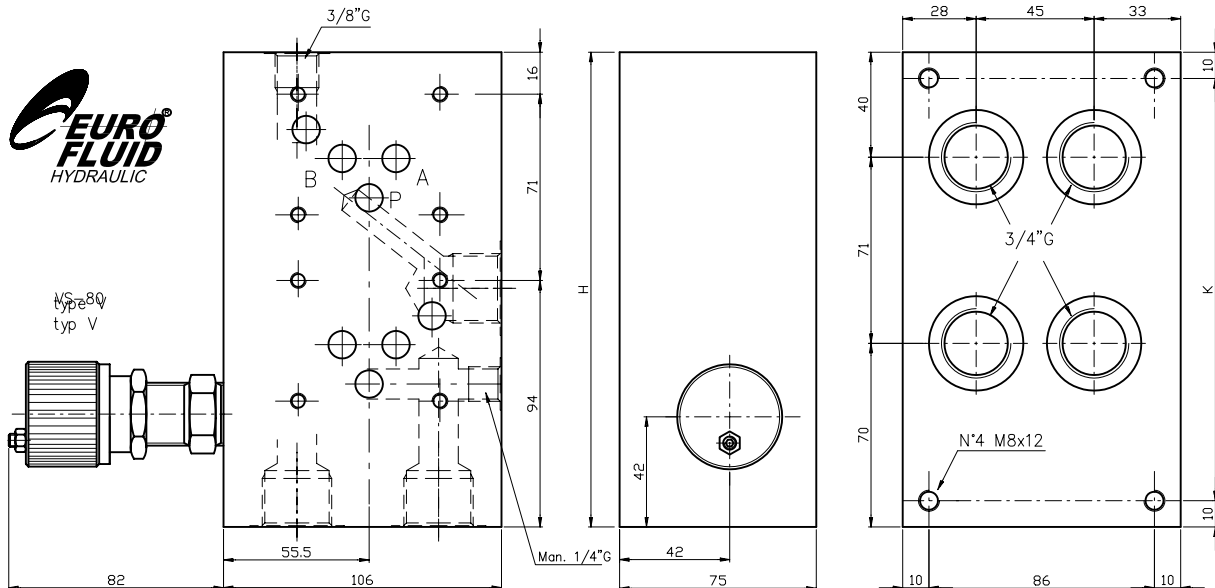
**MONOBLOCK TYPE EMS105/...**  
**MONOBLOCK TYP EMS105/...**

Monoblock with ports A-B on rear, with/without pressure reliefvalve.(RV) Series connection.  
Monoblock mit rückseitigen Anschlüsse A-B, mit/ohne Druckbegrenzungsventil.(DBV) Serien Schaltung.



P-B-A-T = 3/4" G

**CETOP 5  
NG 10**



Symbol  
Series conn.  
Serien schalt.

N° Elem.	H	K	Kg
2	181	161	11
3	252	232	15
4	323	303	19

Ordering code  
Bestell-Code:

EM S 10 5 / \* \* \* \*

Monoblock = M

series/Serie = S

ports A-B on rear = 10  
rücks. Anschl A-B

CETOP 5

N. Elem. = 2-3-4  
Anzahl Elemente

Setting/Einstellung

F = by key/Schlussverstellung  
V = Handwheel/Aluhandrad

Spring type/Feder Typ

1 = 5-60 bar  
2 = 35-120 bar  
3 = 80-270 bar

Z = prearranged for RV  
mit DBV Bohrung  
T = with plugged RV seat  
mit verstopften DBV Bohrung  
X = with RV included  
einschliesslich DBV