

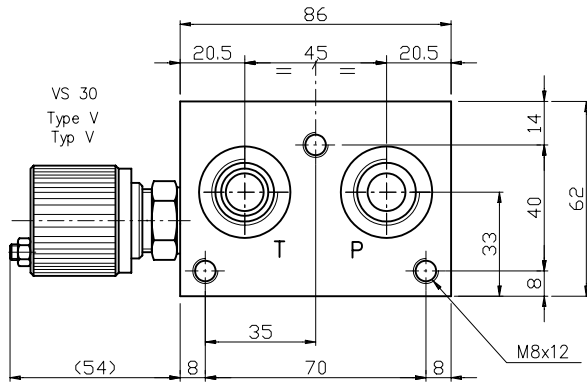
MONOBLOCK TYPE EM103/..38..
MONOBLOCK TYP EM103/..38..

Monoblock with side and rear ports A-B = 3/8" G, P-T = 1/2" G

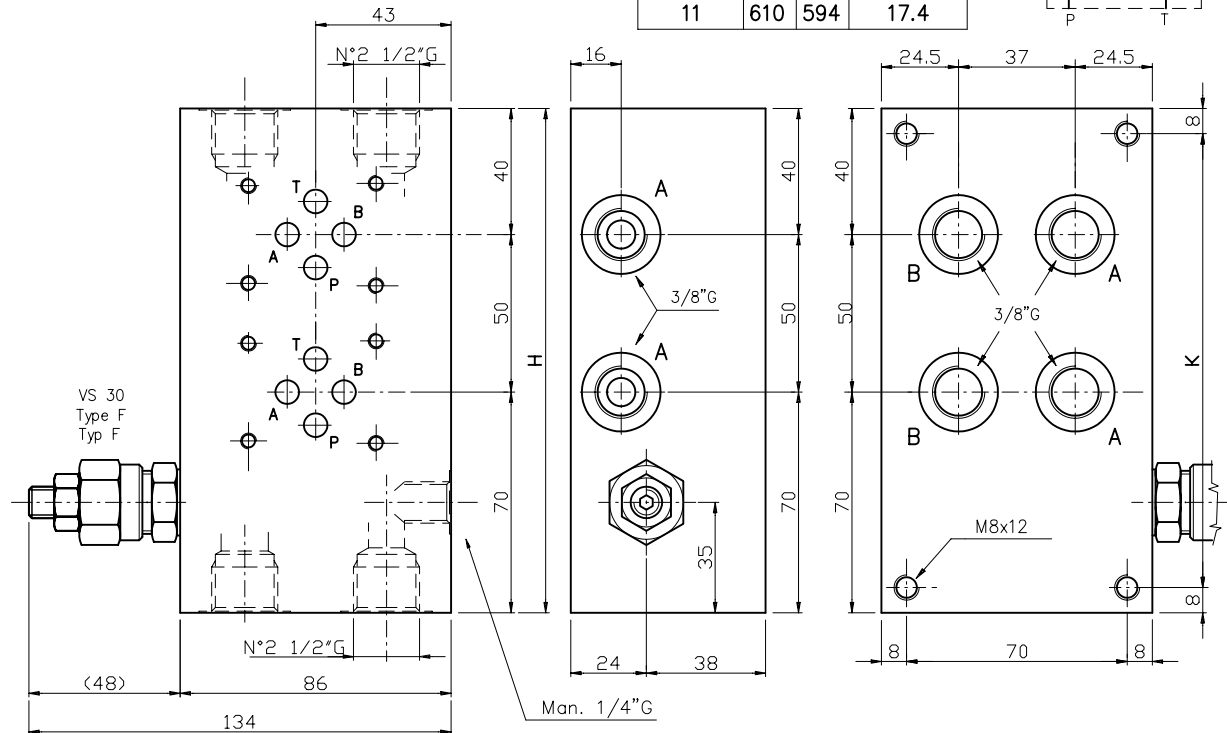
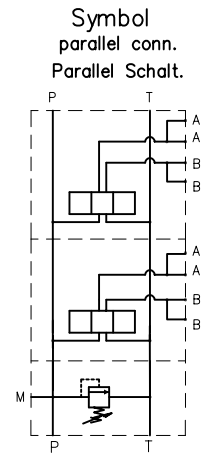
Parallel connection. With/without pressure relief valve. (RV)

Monoblock mit rueckseitigen und seitlichen Anschl. A-B = 3/8" G, P-T = 1/2" G

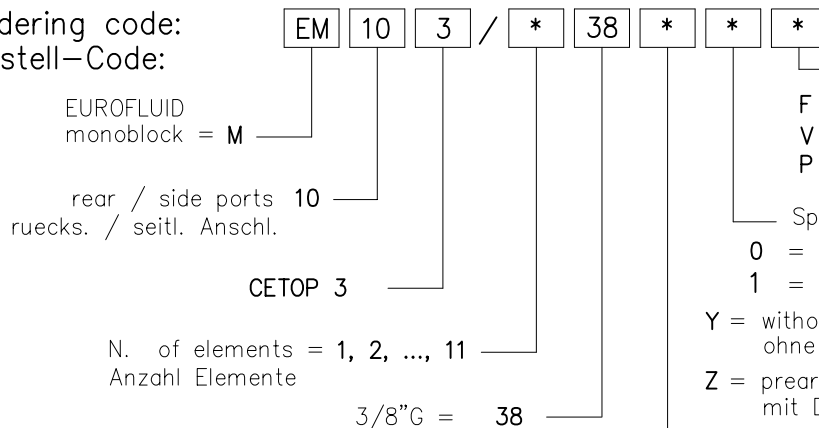
Parallel Schaltung. Mit/ohne Druckbegrenzungsventil. (DBV)



| N° Elem. | H | K | (Kg) |
|----------|-----|-----|------|
| 1 | 110 | 94 | 3.4 |
| 2 | 160 | 144 | 4.8 |
| 3 | 210 | 194 | 6.2 |
| 4 | 260 | 244 | 7.6 |
| 5 | 310 | 294 | 9 |
| 6 | 360 | 344 | 10.4 |
| 7 | 410 | 394 | 11.8 |
| 8 | 460 | 444 | 13.2 |
| 9 | 510 | 494 | 14.6 |
| 10 | 560 | 544 | 16 |
| 11 | 610 | 594 | 17.4 |



Ordering code:
Bestell-Code:



EUROFLUID
monoblock = M

rear / side ports 10
ruecks. / seitl. Anschl.

CETOP 3

N. of elements = 1, 2, ..., 11
Anzahl Elemente

3/8" G = 38

Setting / Einstellung

F = by key / Schlussverstellung

V = handwheel / Aluhandrad

P = plastic knob / Kunststoff-
handrad

Spring type / Feder Type

0 = 5-50 bar 2 = 50-210 bar

1 = 30-100 bar 3 = 100-350 bar

Y = without RV seat
ohne DBV Bohrung

Z = prearranged for RV
mit DBV Bohrung

T = with plugged RV seat
mit verstopften DBV Bohrung

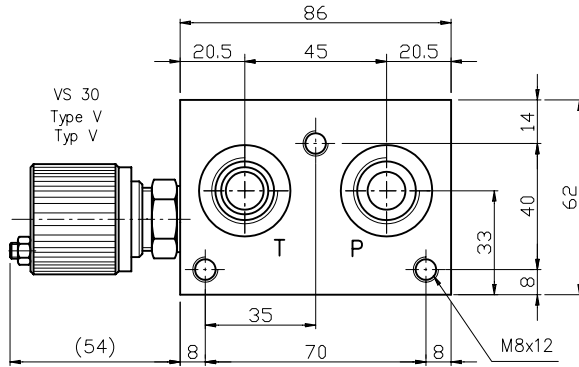
X = with RV included
einschliesslich DBV

NOTES : See page 50 for technical characteristics of RV
BEMERKUNG : Siehe techn. Daten des DBV auf Seite 50

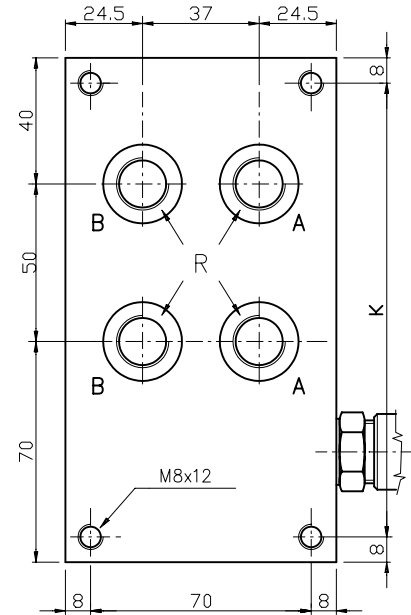
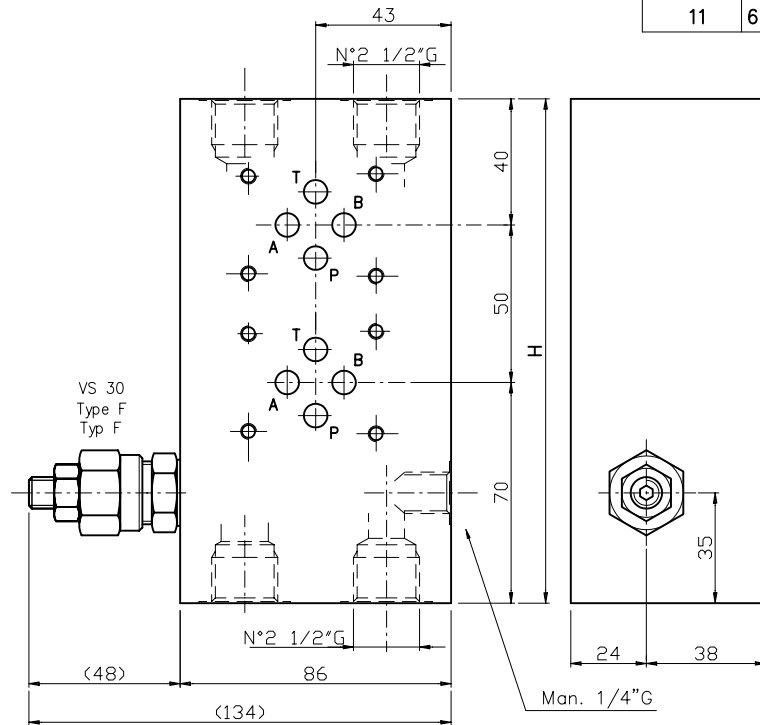
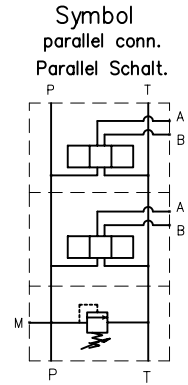
MONOBLOCK TYPE EM103/..P..
MONOBLOCK TYP EM103/..P..

Monoblock with rear ports A-B = 3/8" G or 1/2" G, P-T = 1/2" G
Parallel connection. With/without relief valve. (RV)

Monoblock mit ruckseitige Anschl 3/8" G oder 1/2" G, P-T = 1/2" G
Parallel Schaltung. Mit/ohne Druckbegrenzungsventil. (DBV)



| N° Elem. | H | K | (Kg) |
|----------|-----|-----|------|
| 1 | 110 | 94 | 3.4 |
| 2 | 160 | 144 | 4.8 |
| 3 | 210 | 194 | 6.2 |
| 4 | 260 | 244 | 7.6 |
| 5 | 310 | 294 | 9 |
| 6 | 360 | 344 | 10.4 |
| 7 | 410 | 394 | 11.8 |
| 8 | 460 | 444 | 13.2 |
| 9 | 510 | 494 | 14.6 |
| 10 | 560 | 544 | 16 |
| 11 | 610 | 594 | 17.4 |



Ordering code

Bestell-Code: **EM 10 3 / * * P * * *** — Setting / Einstellung

EUROFLUID monoblock = **M**

rear ports = **10**
ruecks. Anschl.

CETOP 3

N. of elements
Anzahl Elemente **1, 2, ..., 11.**

R 3/8" G = **38**
R 1/2" G = **12**

rear ports = **P**
rueckseitige Anschl.

F = by key / Schlussverstellung
V = handwheel/Aluhandrad
P = plastic knob/Kunststoff-handrad

Spring type / Feder Type
0 = 5-50 bar **2** = 50-210 bar
1 = 30-100 bar **3** = 100-350 bar

Y = without RV seat ohne DBV Bohrung
Z = prearranged for RV mit DBV Bohrung
T = with plugged RV seat mit verstopften DBV Bohrung
X = with RV included einschliesslich DBV

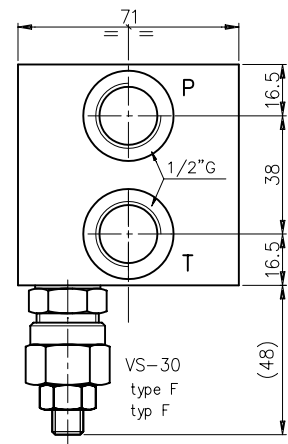
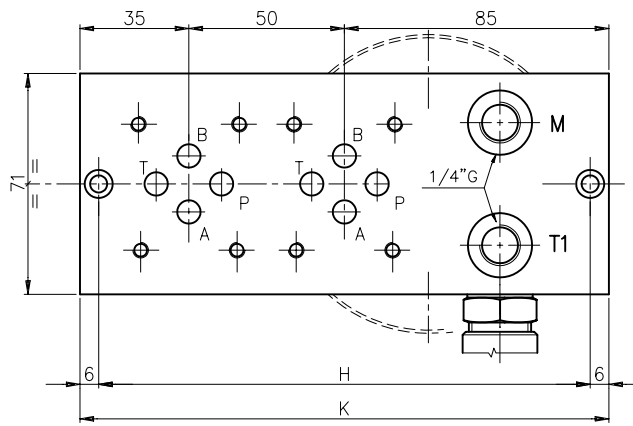
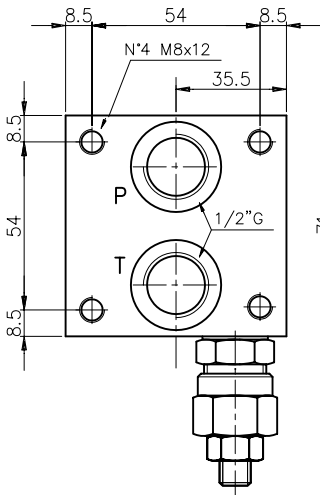
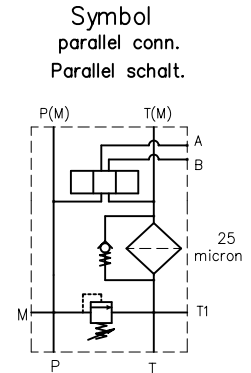
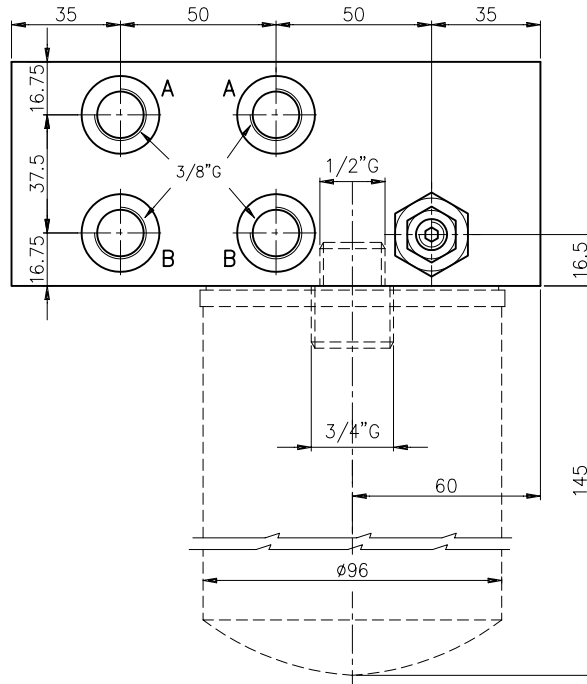
NOTES : See page 50 for technical characteristics of RV
BEMERKUNG : Siehe techn. Daten des DBV auf Seite 50

MONOBLOCK TYPE EM203/...F/L
MONOBLOCK TYP EM203/...F/L

Monoblock with ports P-T = 1/2" G and A-B = 3/8" G on the side with pressure relief valve and return-line filter.

Monoblock mit seitlichen Anschlüssen P-T = G1/2" und A-B = G3/8" mit DBV und Rueckflussfilter.

| N° Elem. | H | K | Kg |
|----------|-----|-----|------|
| 1 | 108 | 120 | 3.5 |
| 2 | 158 | 170 | 5 |
| 3 | 208 | 220 | 6.5 |
| 4 | 258 | 270 | 8 |
| 5 | 308 | 320 | 9.5 |
| 6 | 358 | 370 | 11 |
| 7 | 408 | 420 | 12.5 |
| 8 | 458 | 470 | 14 |
| 9 | 508 | 520 | 15.5 |
| 10 | 558 | 570 | 17 |



Ordering code
 Bestell-Code

Monoblock = M
 only on side/nur seitlich

CETOP 3

N. of elements
 Anzahl Elemente 1, 2, ..., 10

with relief valve / mit DBV = X
 pre-arranged for r. valve = Z
 fuer DBV vorgebohrt

EM 20 3 / * * * F / L

L = pre-arranged for spin-on filter
 fuer spin-on Filter vorgebohrt
 F = setting by key
 Einstellung Schlussverstellung

Spring type / Feder Type

0 = 5-50 bar
 1 = 30-100 bar
 2 = 50-210 bar
 3 = 100-350 bar

NOTES : See page 50 for technical characteristics of RV / The RV version with handwheel is not available.
 For technical features the accessories available see pag 69

BEMERKUNG : Siehe techn. Daten des DBV auf Seite 50 / Die DBV version mit Handrad ist nicht lieferbar.
 Siehe t. Eigenschaften des Zubehörs auf Seite 69.

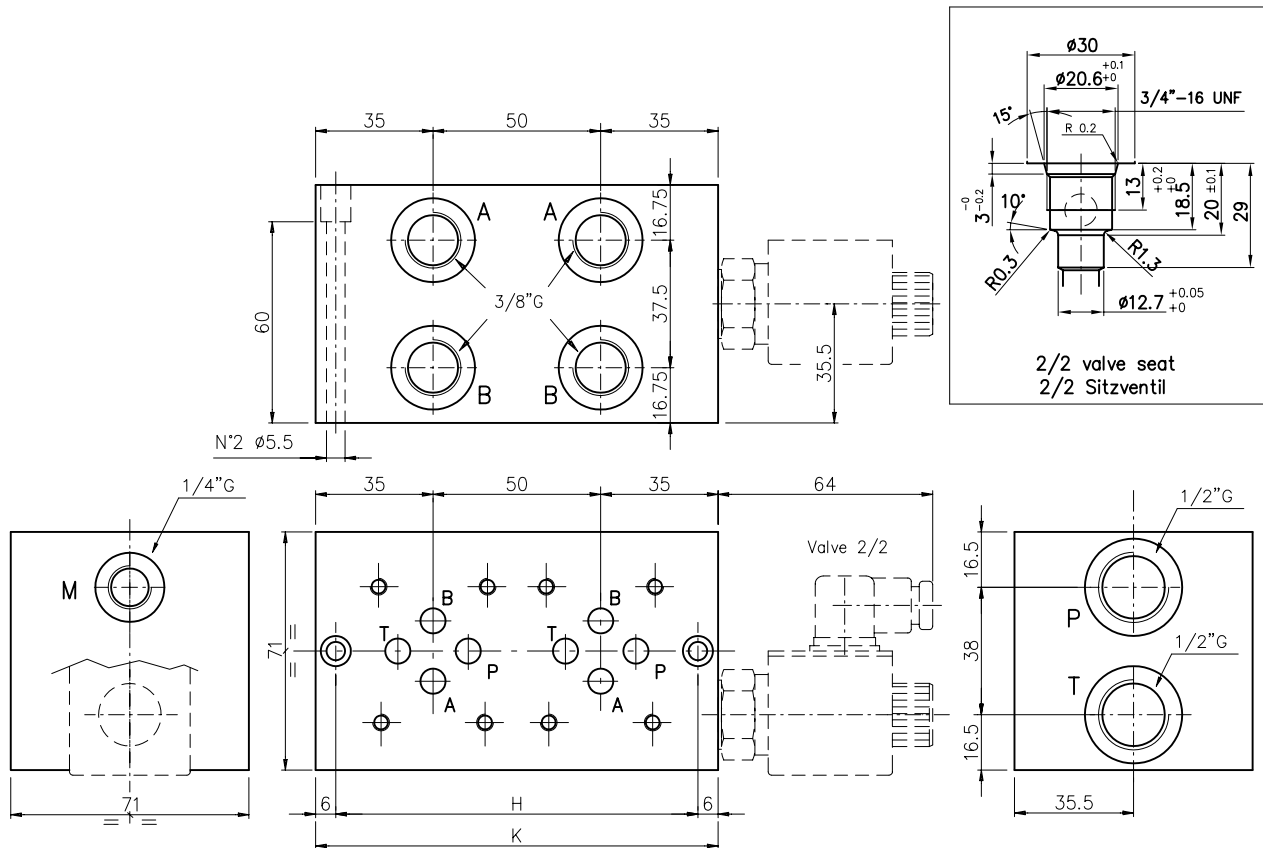
MONOBLOCK TYPE EM203/..Y/K
MONOBLOCK TYP EM203/..Y/K

Monoblock with ports P-T = 1/2" G and A-B = 3/8" G on the side.

Pre-arrange for "VEI" 2/2 by pass valve normally open (N.A.) or normally close (N.C.)

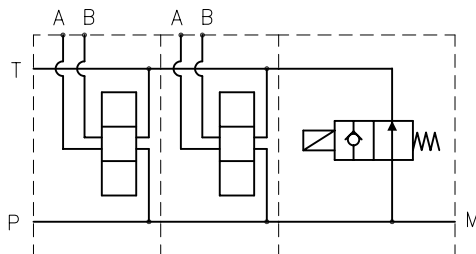
Monoblock mit seitlichen Anschlüssen P-T = 1/2" G und A-B = 3/8" G

Auf Verlangen mit Ventil typ "VEI" 2/2 von by pass normalerweise geoffnet (N.A.) oder normalerweise geschlossen (N.C.)



Example: hydraulic symbol on parallel with VEI valve normally open (N.A.)

Ex: Symbol parallel mit VEI Ventil normalerweise geoffnet (N.A.)



| N° Elem. | H | K | Kg |
|----------|-----|-----|-----|
| 1 | 58 | 70 | 2 |
| 2 | 108 | 120 | 3.5 |
| 3 | 158 | 170 | 5 |
| 4 | 208 | 220 | 6.5 |
| 5 | 258 | 270 | 8 |
| 6 | 308 | 320 | 9.5 |

Ordering code
Bestell-Code

Monoblock = M

only on side = 20
nur seitlich

EM 20 3 / * Y / K

CETOP 3

K = Pre-arrange for VEI valve fuer 2/2 Sitzventil vorgebohrt

Y = without relief valve / ohne DBV

1, 2, ..., 10 N. of elements
Anzahl Elemente

Notes: see page 53 for technical characteristics of valve VEI 2/2

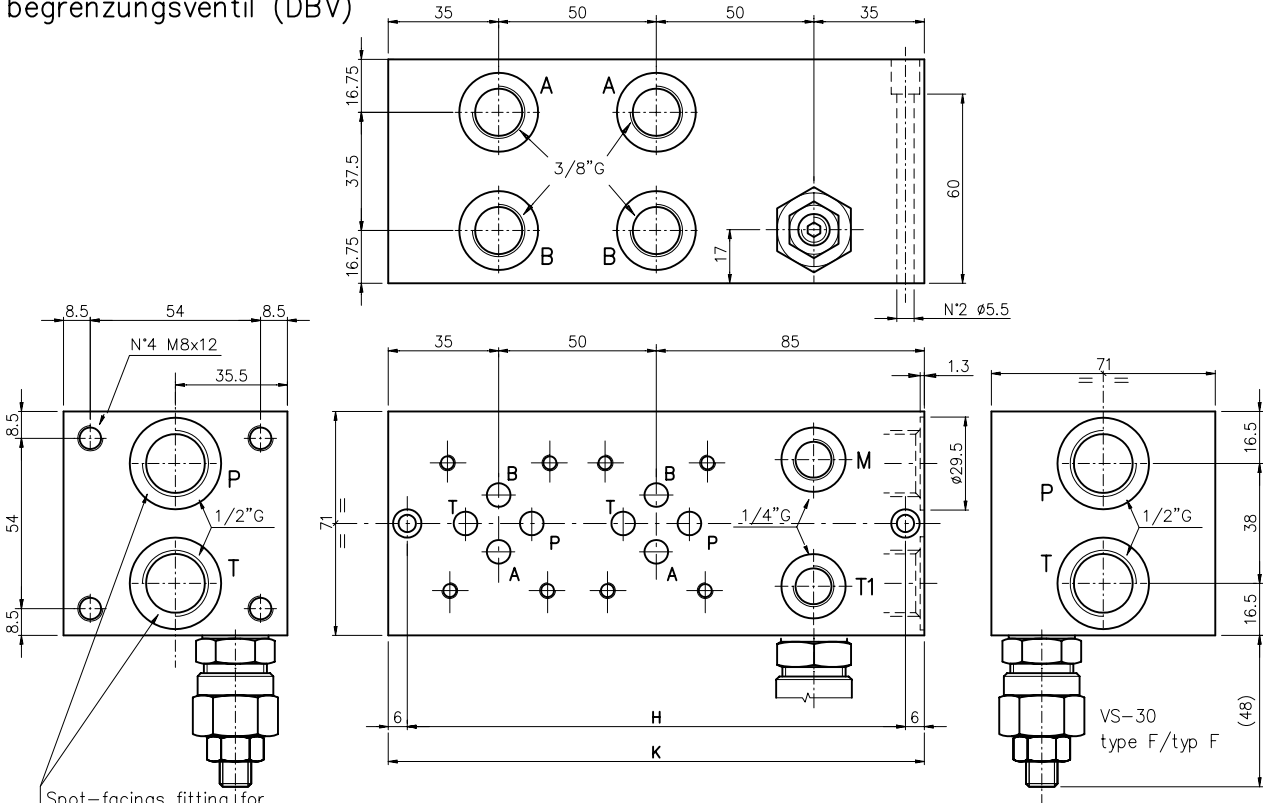
Bemerkung: siehe techn.Daten des Ventils VEI 2/2 auf Seite 53

MONOBLOCK TYPE EM...213/...F (prearrang. for modular system)

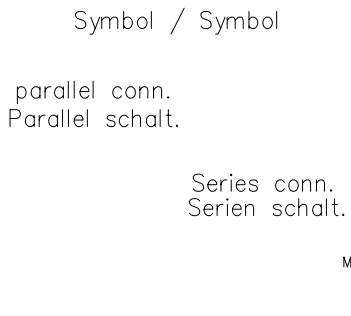
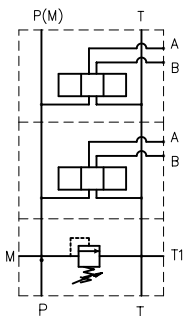
MONOBLOCK TYP EM...213/...F (Vorbereitung fur Verkettungsausfuhrung)

Monoblock with ports A-B = 3/8" G on the side, and P-T = 1/2" G.
With pressure relief valve.(RV)

Monoblock mit seitlichen Anschlussen A-B = 3/8" G, und P-T = 1/2" G. Mit Druckbegrenzungsventil (DBV)



Spot-facings fitting for n° 2 O-RINGS 2106
Absenkungen fuer n° 2 O-RINGS 2106



| N° Elem. | H | K | Kg |
|----------|-----|-----|------|
| 1 | 108 | 120 | 3.5 |
| 2 * | 158 | 170 | 5 |
| 3 * | 208 | 220 | 6.5 |
| 4 * | 258 | 270 | 8 |
| 5 | 308 | 320 | 9.5 |
| 6 | 358 | 370 | 11 |
| 7 | 408 | 420 | 12.5 |
| 8 | 458 | 470 | 14 |
| 9 | 508 | 520 | 15.5 |
| 10 | 558 | 570 | 17 |

Ordering code / Bestell-Code

Monoblock = M

(if not shown)=parallel / (wenn nicht angegeben) series/Serie = S

modular system = 21 / Verkettungsausfuhrung

CETOP 3

N. of elements (*) / Anzahl Elemente (*) 1, 2, ..., 10

Setting / Einstellung

F = by key / Schlussverstellung

Spring type / Feder Typ

- 0 = 5-50 bar
- 1 = 30-100 bar
- 2 = 50-210 bar
- 3 = 100-350 bar

X = with RV / mit DBV

Z = prearranged for R.V. / fuer DBV vorgebohrt

NOTES : The series version is standard from 2 up to 4 station. / The RV version with handwheel is not available
See page 50 for technical characteristics of RV

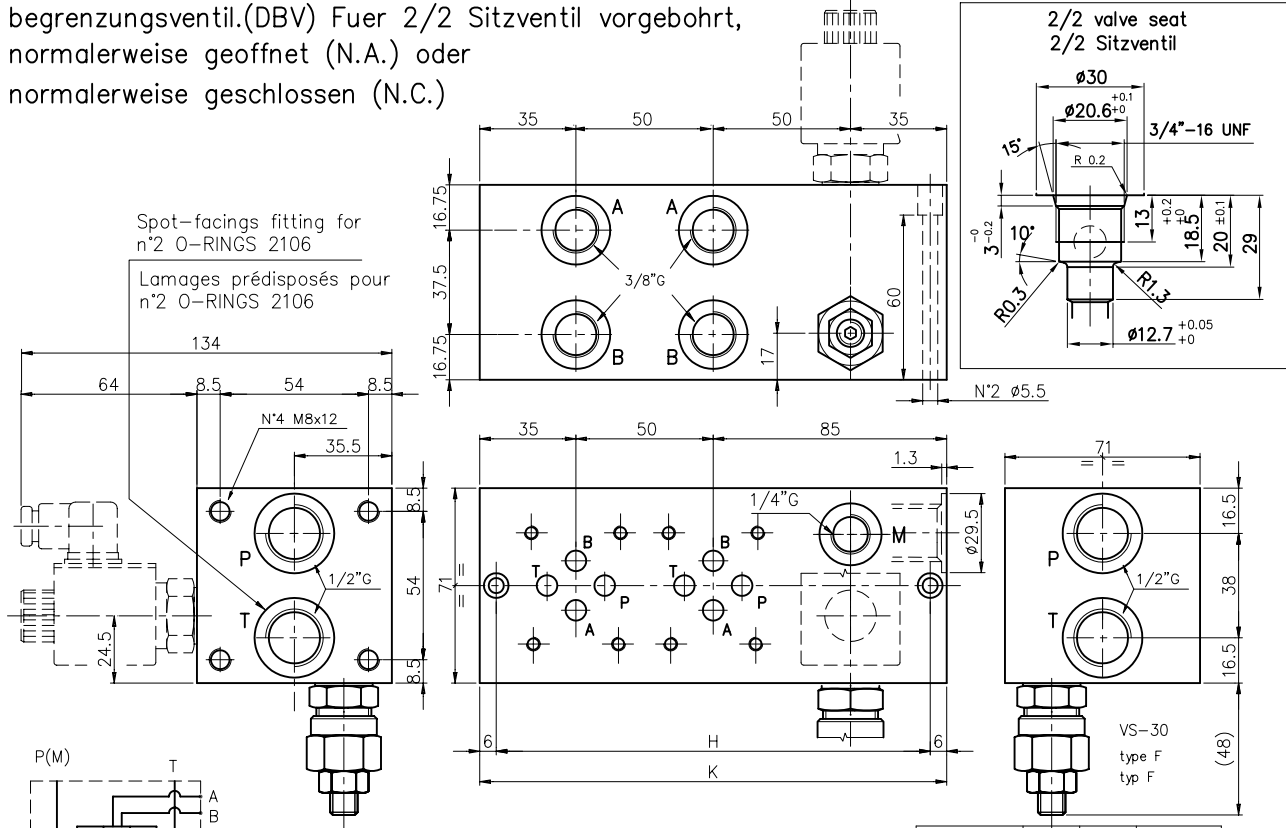
BEMERKUNG : Serienversion ist ab 2 bis 4 fach standard. / Die DBV - Version mit Handrad ist nicht lieferbar.
Siehe techn. Daten des DBV auf Seite 50

MONOBLOCK TYPE EM 213/...F/K (prearrang. for modular system)

MONOBLOCK TYP EM213/...F/K (Vorbereitung fur Verkettungsausfuhrung)

Monoblock with ports A-B = 3/8" G on the side, and P-T = 1/2" G. With pressure relief valve.(RV) Prearranged for 2/2 by-pass valve, normally open (N.A.) or normally close (N.C.)

Monoblock mit seitlichen Anschluessen A-B = 3/8" G, und P-T = 1/2" G. Mit Druckbegrenzungsventil.(DBV) fuer 2/2 Sitzventil vorgebohrt, normalerweise geoffnet (N.A.) oder normalerweise geschlossen (N.C.)



Example: hydraulic symbol in parallel with 2/2 valve normally open (N.A.)
Ex: Symbol parallel mit Sitzventil normalerweise geoffnet (N.A.)

Ordering code
Bestell-Code

EM 21 3 / * * * F / K

EUROFLUID Monoblock = M
modular system = 21 Verkettungsausfuhrung
CETOP 3
N° of elem./ Anzahl Elem. = 1, 2,..., 10
with RV / mit DBV = X
prearranged for RV = Z fuer DBV vorgebohrt
arranged for 2/2 valve fuer 2/2 Sitzventil vorgebohrt
F = Setting / Einstellung by key / Schlussverstellung
Spring type / Feder typ
0 = 5-50 bar
1 = 30-100 bar
2 = 50-210 bar
3 = 100-350 bar

| N° Elem. | H | K | (Kg) |
|----------|-----|-----|------|
| 1 | 108 | 120 | 3.5 |
| 2 | 158 | 170 | 5 |
| 3 | 208 | 220 | 6.5 |
| 4 | 258 | 270 | 8 |
| 5 | 308 | 320 | 9.5 |
| 6 | 358 | 370 | 11 |
| 7 | 408 | 420 | 12.5 |
| 8 | 458 | 470 | 14 |
| 9 | 508 | 520 | 15.5 |
| 10 | 558 | 570 | 17 |

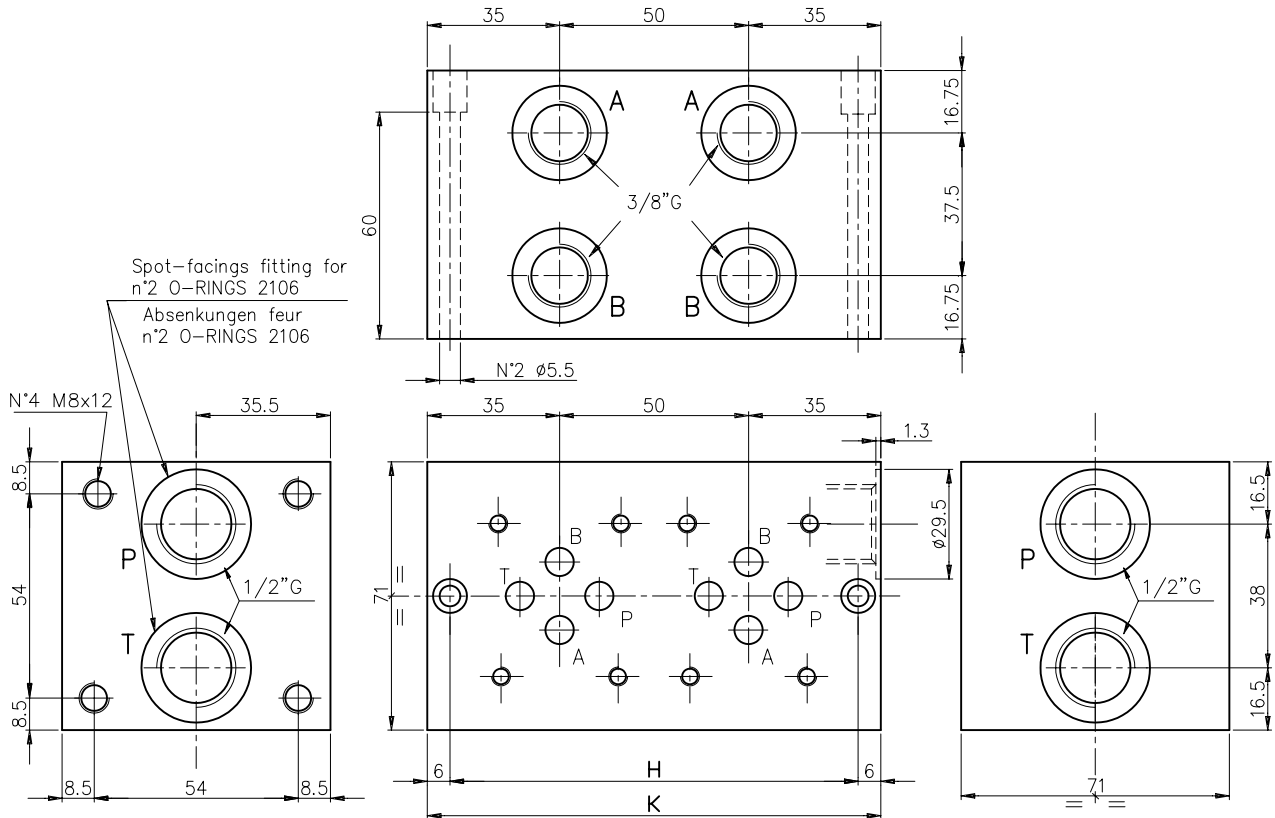
NOTES : See page 50 for technical characteristics of RV / The RV version with handwheel is not available.
See page 53 for technical characteristics of valve 2/2.

BEMERKUNG : Siehe techn. Daten des DBV auf Seite 50 / Die DBV version mit Handrad ist nicht lieferbar.
Siehe techn. Daten des Sitzventil 2/2 auf Seite 53.

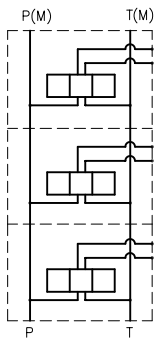
MONOBLOCK TYPE EM..213../Y (prearrangement for modular system)

MONOBLOCK TYP EM..213../Y (Vorbereitung für Verkettungsausführung)

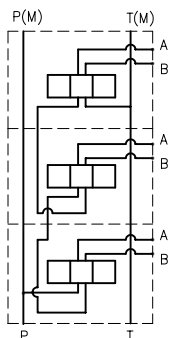
Monoblock with ports A-B = 3/8" G on the side, and P-T = 1/2" G.
Monoblock mit seitlichen Anschlüssen A-B = 3/8" G, und P-T = 1/2" G.



Symbol
parallel conn.
Parallel schalt.

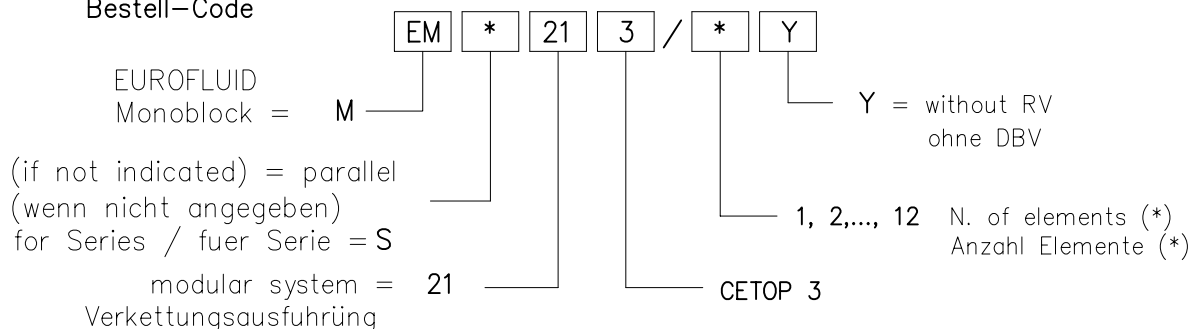


Symbol
Series conn.
Serien schalt.



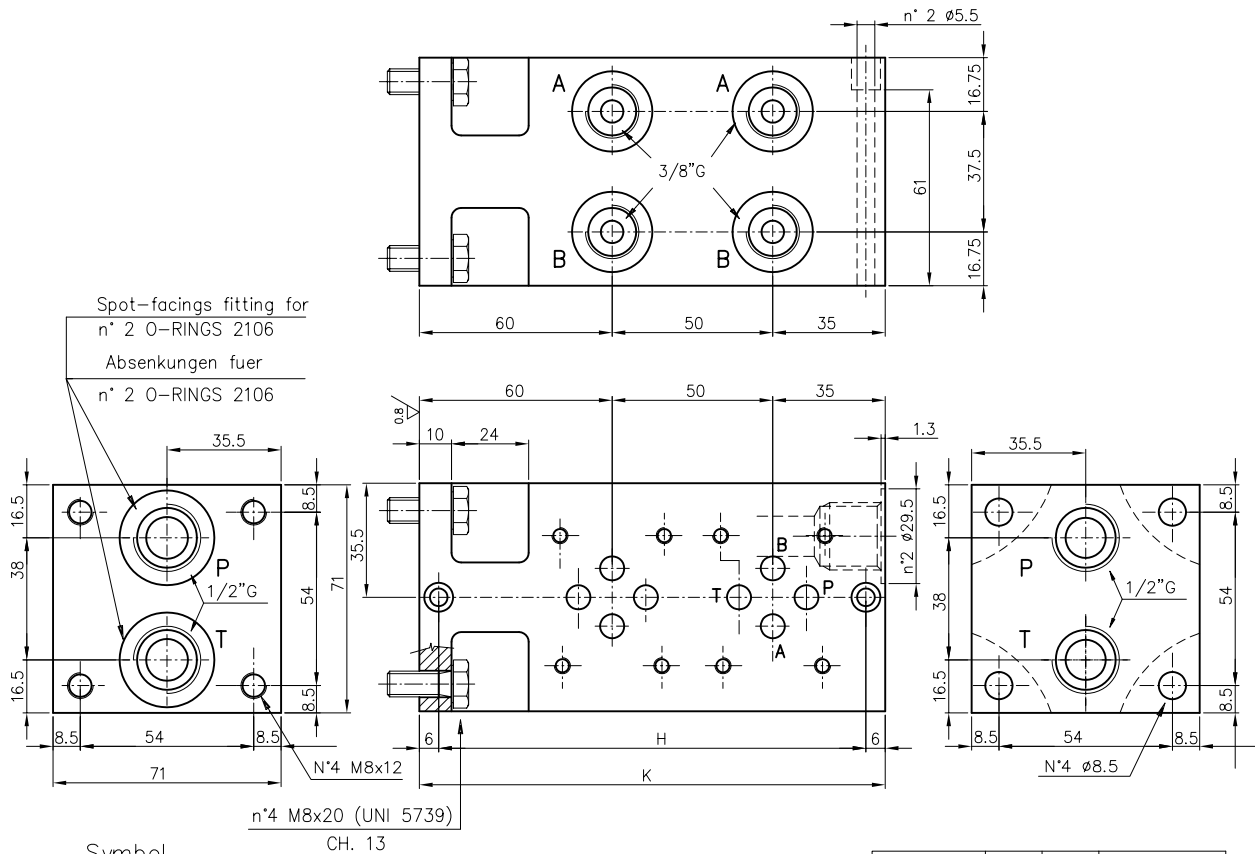
| N° Elem. | H | K | (Kg) |
|----------|-----|-----|------|
| 1 | 58 | 70 | 2 |
| 2 * | 108 | 120 | 3.5 |
| 3 * | 158 | 170 | 5 |
| 4 * | 208 | 220 | 6.5 |
| 5 | 258 | 270 | 8 |
| 6 | 308 | 320 | 9.5 |
| 7 | 358 | 370 | 11 |
| 8 | 408 | 420 | 12.5 |
| 9 | 458 | 470 | 14 |
| 10 | 508 | 520 | 15.5 |
| 11 | 558 | 570 | 17 |
| 12 | 608 | 620 | 18.5 |

Ordering code
Bestell-Code

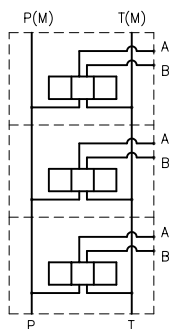


NOTE (*) : The series version is standard from 2 up to 4 elements
BEMERKUNG (*) : Serienversion ab 2 bis 4 fach standard

Monoblock for modular system with ports A-B = 3/8"G on the side, P-T = 1/2"G.
Monoblock fuer Verkettungen mit seitlichen Anschluessen A-B = 3/8"G und P-T = 1/2"G.



Symbol
Parallel conn.
Parallel schalt.



Ordering code
Bestell-Code

EUROFLUID
Monoblocco / Monoblock = M
monoblock for mod. system = 22
monoblock fuer Verkettungen

EM 22 3 / * Y

CETOP 3

| N° Elem. | H | K | (Kg) |
|----------|-----|-----|------|
| 1 | 83 | 95 | 3.2 |
| 2 | 133 | 145 | 5 |
| 3 * | 183 | 195 | 6.8 |
| 4 * | 233 | 245 | 8.6 |

NOTE: The monoblock is equipped with the following commercial parts:
Nr.4 H.H. screws M8x20 - UNI 5739 - 8.8 - zinc plated
Nr.4 washer DIN 6798 A
Nr.2 O-Rings 2106 - 90 Sh.

BEMERKUNG : Der Monoblock ist standardmässig mit der folg.
Handelteile geliefert:
Nr.4 verzinkte Schrauben M8x20 uni 5739 - 8.8
Nr.4 Unterlegscheibe DIN 6798 A
Nr.2 O-Ring 2106 - 90 Sh.

Y = without RV
ohne DBV

1, 2, 3, 4

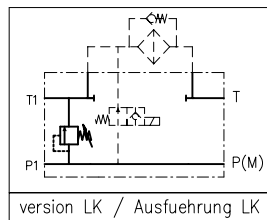
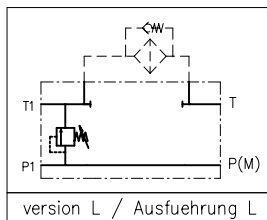
N. of elements (*)
Anzahl elemente (*)

NOTE: The version 3 and 4 stations is only by request
BEMERKUNG: Die Ausfuehrung 3 und 4-fach ist nur auf Kundenwunsch

MONOBLOCK FOR MODULAR SYSTEM TYPE EM223/0..F/..
MONOBLOCK FUER VERKETTUNGEN TYP EM223/0..F/..

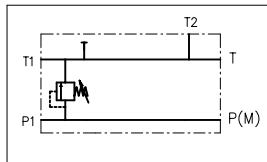
Monoblock for modular system with ports P-T = 1/2" G, with pressure relief valve.(RV)
Arranged for filter on line tank. Only if requested, prearranged for 2/2
by-pass valve, normally open (N.A.) or normally close (N.C.).

Monoblock fuer Verkettungen mit seitlichen Anschluessen P-T = 1/2" G.
Mit Druckbegrenzungsventil (DBV). Vorbereitet fuer Filter auf Tankleitung.
Auf Verlangen fuer 2/2 Sitzventil vorgebohrt, normalerweise geoffnet (N.A.) oder
normalerweise geschlossen (N.C.).

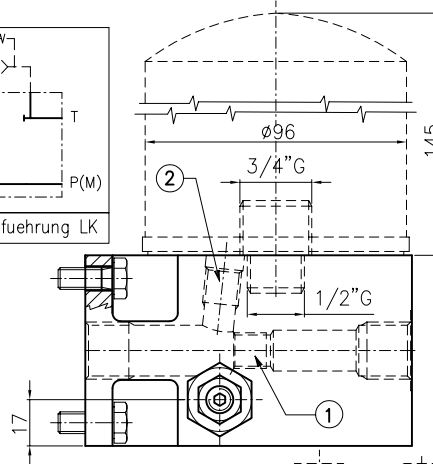


① with filter / mit Filter

② without filter / ohne Filter

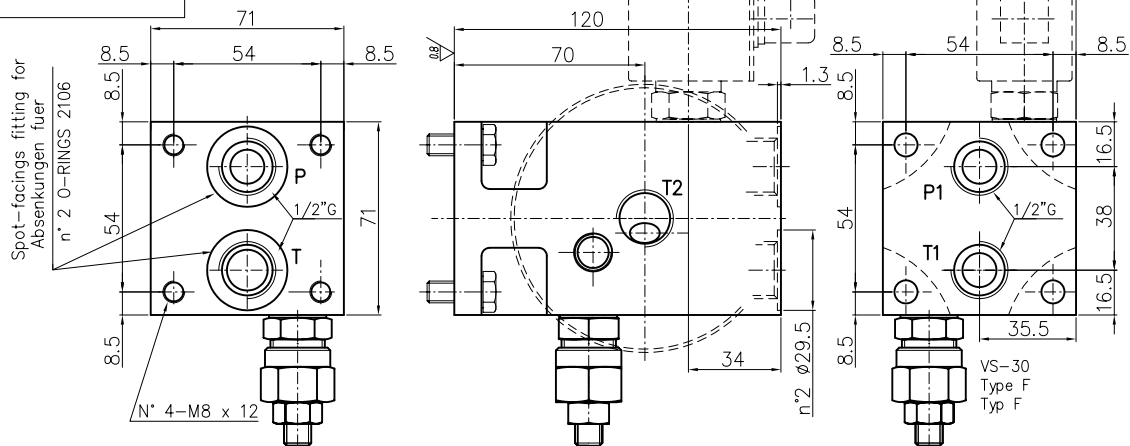


schema
idraulico
/
Schema
hydraulique



NOTE FOR MONTAGE
For version L only
By placing the plug 1/4" G as indicated on position 1 and 2, it is possible to employ the monoblock with or without filter.

ANMERKUNG FUER DIE MONTAGE
Nur fuer Ausfuehrung L
Der Kegelstopfel 1/4" G in Stellung Stellung 1 oder 2 auflegen, um den Monoblock mit oder ohne Filter zu benutzen.



NOTE: The monoblock is equipped with the following commercial parts:
Nr.4 H.H. screws M8x20 - UNI 5739 - 8.8 - zinc
Nr.4 washer DIN 6798 A
Nr.2 O-Rings 2106 - 90 Sh.
Nr.1 cone-shaped plug 1/4" G - DIN 906

BEMERKUNG : Der Monoblock ist standardmassig mit der folg.Handelteile geliefert:
Nr.4 verzinkte Schrauben M8x20 uni 5739 - 8.8
Nr.4 Unterlegscheibe DIN 6798 A
Nr.2 O-Ring 2106 - 90 Sh.
Nr.1 Kegelstopfel 1/4" G - DIN 906

Weight/Gewicht = 4.5 Kg

Ordering code
Bestell-Code

Monoblock = M
monoblock for modular system = 22
monoblock fuer Verkettungen
CETOP 3
n° of elements cetop / n° Anzahl elemente cetop = 0
with RV / mit DBV = X
prearranged for RV / fuer DBV vorgebohrt = Z

EM 22 3 / 0 * * F / *

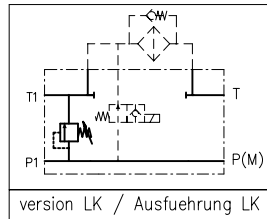
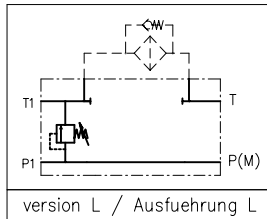
L = arranged for spin-on filter fuer spin-on Filter vorgebohrt
LK = arranged for filter + valve 2/2 fuer Filter vorgebohrt + Sitzventil 2/2
F Setting / Einstellung by key / Schlussverstellung
Spring type / Feder Type
0 = 5-50 bar
1 = 30-100 bar
2 = 50-210 bar
3 = 100-350 bar

NOTES : See page 50 for technical characteristics of RV / The RV version with handwheel is not available.
See page 53 for technical characteristics of valve 2/2. For technical features the accessories available see page 69.
BEMERKUNG : Siehe techn. Daten des DBV auf Seite 50 / Die DBV version mit Handrad ist nicht lieferbar.
Siehe techn. Daten des Sitzventil 2/2 auf Seite 53. Siehe techn. Eigenschaften des Zubehore auf Seite 69.

MONOBLOCK FOR MODULAR SYSTEM TYPE EM223/0..F/..
MONOBLOCK FUER VERKETTUNGEN TYP EM223/0..F/..

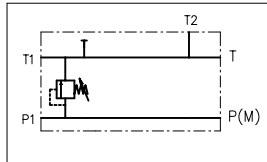
Monoblock for modular system with ports P-T = 1/2"G, with pressure relief valve.(RV)
Arranged for filter on line tank. Only if requested, prearranged for 2/2
by-pass valve, normally open (N.A.) or normally close (N.C.).

Monoblock fuer Verkettungen mit seitlichen Anschluessen P-T = 1/2"G.
Mit Druckbegrenzungsventil (DBV). Vorbereitet fuer Filter auf Tankleitung.
Auf Verlangen fuer 2/2 Sitzventil vorgebohrt, normalerweise geoffnet (N.A.) oder
normalerweise geschlossen (N.C.).

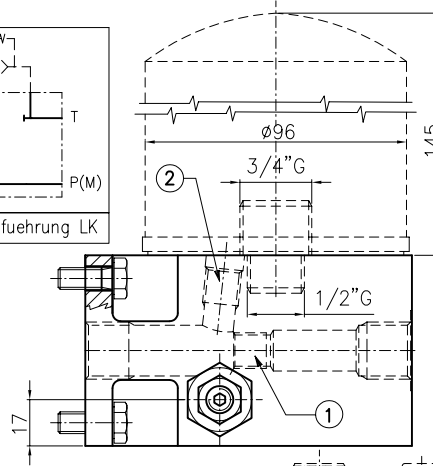


① with filter / mit Filter

② without filter / ohne Filter

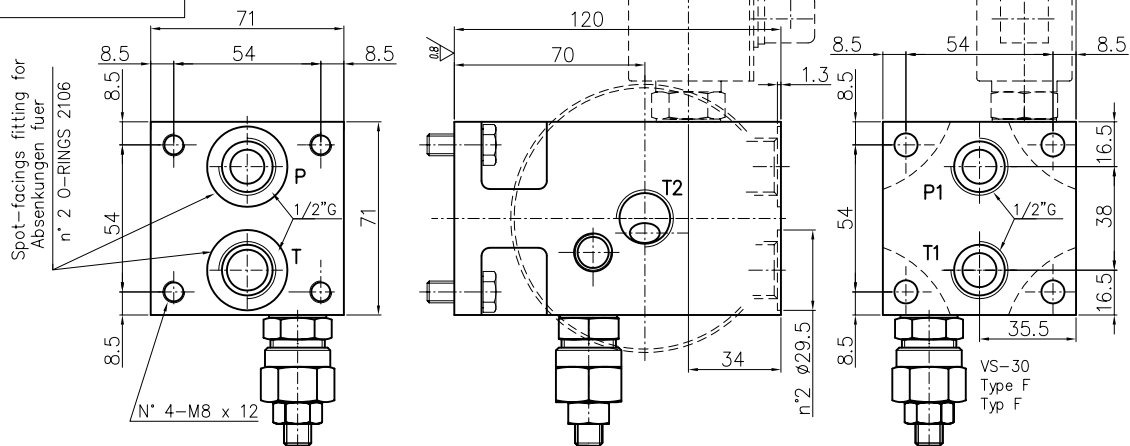


schema
idraulico
/
Schema
hydraulique



NOTE FOR MONTAGE
For version L only
By placing the plug 1/4"G as indicated on position 1 and 2, it is possible to employ the monoblock with or without filter.

ANMERKUNG FUER DIE MONTAGE
Nur fuer Ausfuehrung L
Der Kegelstopfel 1/4"G in Stellung Stellung 1 oder 2 auflegen, um den Monoblock mit oder ohne Filter zu benutzen.

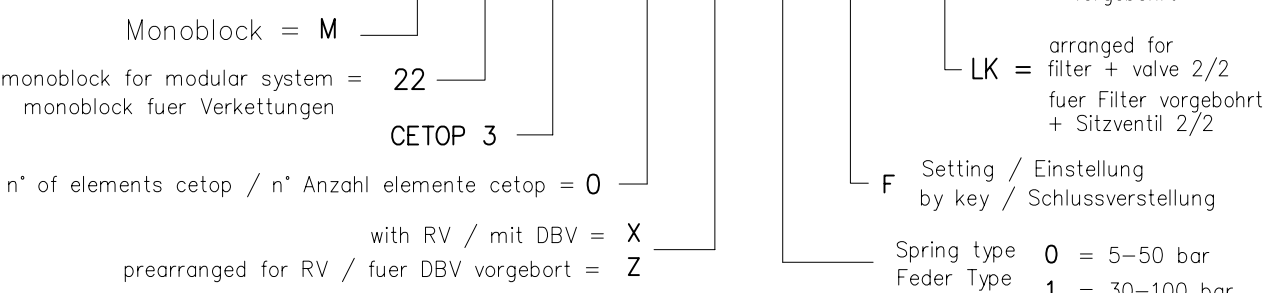


NOTE: The monoblock is equipped with the following commercial parts:
Nr.4 H.H. screws M8x20 - UNI 5739 - 8.8 - zinc
Nr.4 washer DIN 6798 A
Nr.2 O-Rings 2106 - 90 Sh.
Nr.1 cone-shaped plug 1/4"G - DIN 906

BEMERKUNG : Der Monoblock ist standardmassig mit der folg.Handelteile geliefert:
Nr.4 verzinkte Schrauben M8x20 uni 5739 - 8.8
Nr.4 Unterlegscheibe DIN 6798 A
Nr.2 O-Ring 2106 - 90 Sh.
Nr.1 Kegelstopfel 1/4"G - DIN 906

Weight/Gewicht = 4.5 Kg

Ordering code
Bestell-Code



NOTES : See page 50 for technical characteristics of RV / The RV version with handwheel is not available.
See page 53 for technical characteristics of valve 2/2. For technical features the accessories available see page 69.
BEMERKUNG : Siehe techn. Daten des DBV auf Seite 50 / Die DBV version mit Handrad ist nicht lieferbar.
Siehe techn. Daten des Sitzventil 2/2 auf Seite 53. Siehe techn. Eigenschaften des Zubehore auf Seite 69.

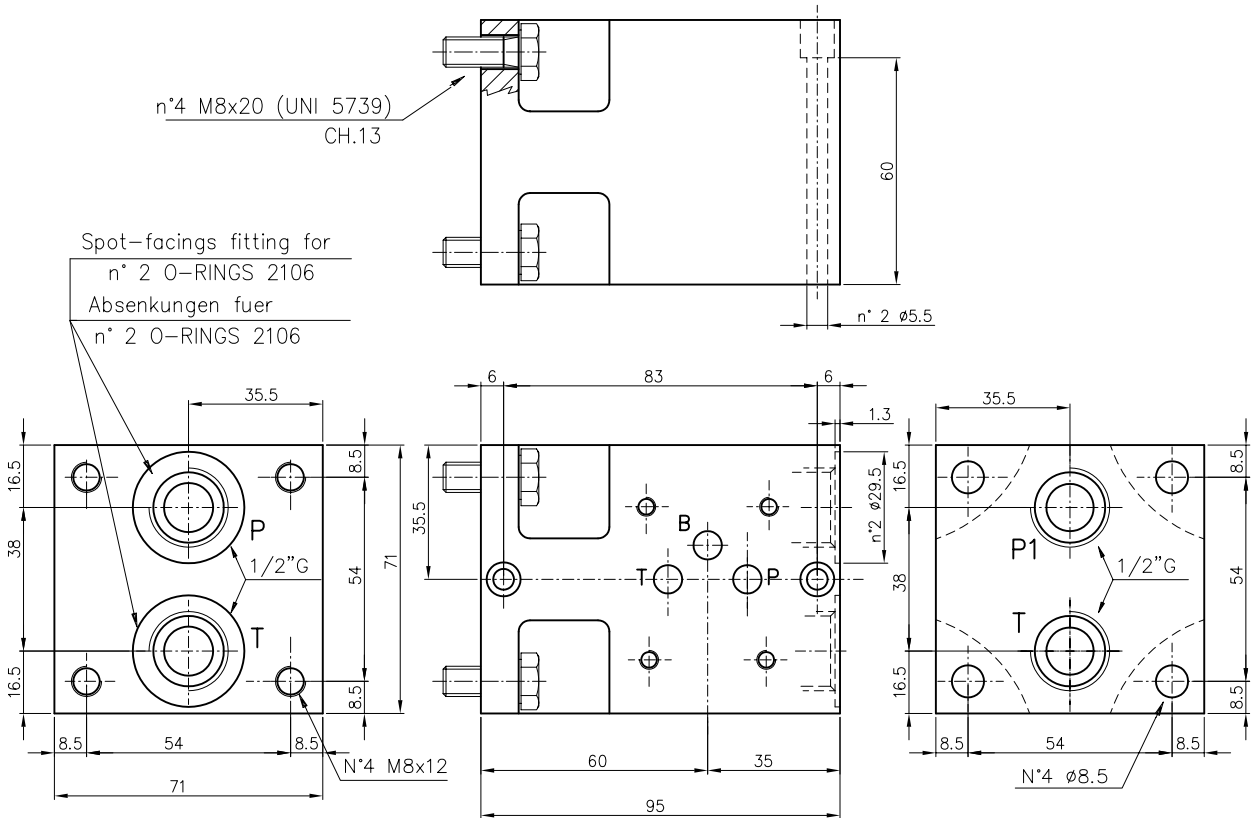
MONOBLOCK FOR MODULAR SYSTEM TYPE EM223R
MONOBLOCK FUER VERKETTUNGEN TYP EM223R

Modular block for pressure reducing valve, with ports P-T = 1/2" G.

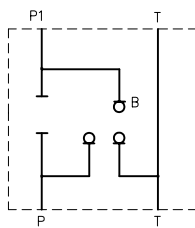
Modularblock fuer Druckminderventil mit seitlichen Anschluesen P-T = 1/2" G

Weight = 3.2 Kg

Gewicht = 3.2 Kg



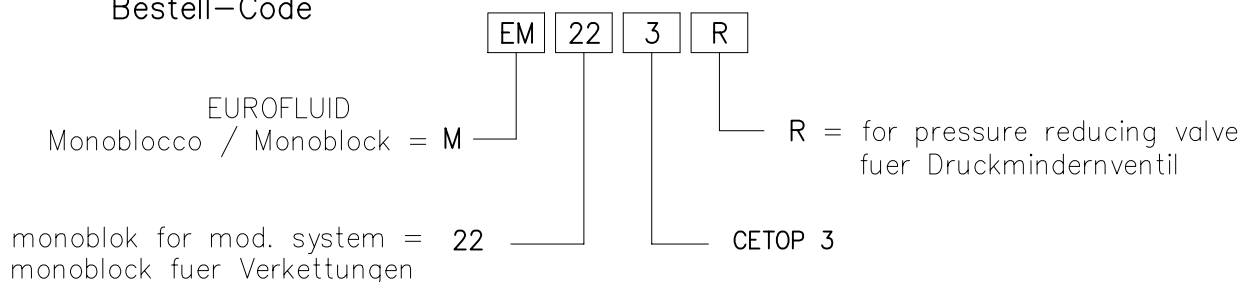
Symbol



NOTE: The monoblock is equipped with the following commercial parts:
 Nr.4 H.H. screws M8x20 - UNI 5739 - 8.8 - zinc plated
 Nr.4 washer DIN 6798 A
 Nr.2 O-Rings 2106 - 90 Sh.

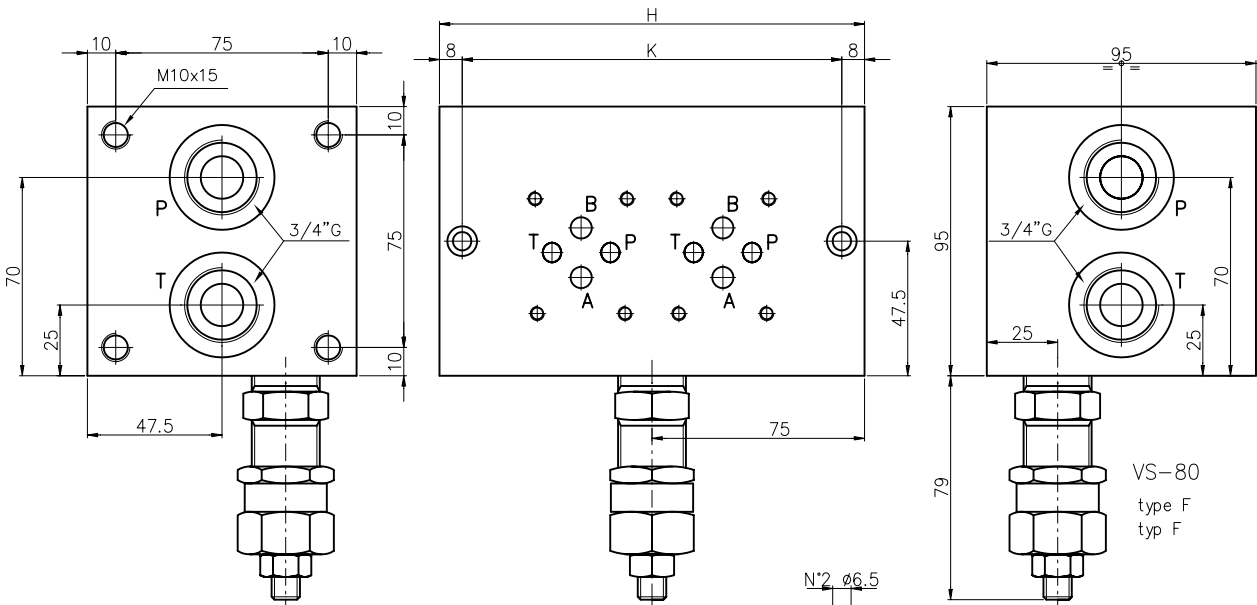
BEMERKUNG : Der Monoblock ist standardmässig mit der folg.
 Handelteile geliefert:
 Nr.4 verzinkte Schrauben M8x20 uni 5739 - 8.8
 Nr.4 Unterlegscheibe DIN 6798 A
 Nr.2 O-Ring 2106 - 90 Sh.

Ordering code
 Bestell-Code

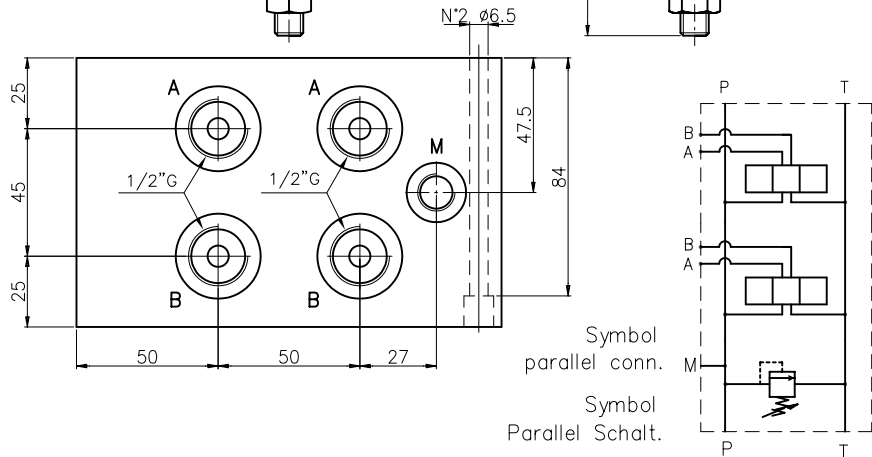


MONOBLOCK TYPE EM253/....
MONOBLOCK TYP EM253/....

Monoblock with ports A-B = 1/2" G on the side, and P-T = 3/4"G.
 with/without pressure relief valve (RV).
 Monoblock mit seitlichen Anschlüssen A-B = 1/2"G, und P-T = 3/4"G.
 Mit/ohne Druckbegrenzungsventil (DBV).



| N° Staz. | H | K | (Kg) |
|----------|-----|-----|------|
| 1Y | 100 | 84 | 6.3 |
| 1Z | 120 | 104 | 7.6 |
| 2 | 150 | 134 | 9.6 |
| 3 | 200 | 184 | 12.9 |
| 4 | 250 | 234 | 16.2 |
| 5 | 300 | 284 | 19.5 |
| 6 | 350 | 334 | 22.8 |
| 7 | 400 | 384 | 26.1 |
| 8 | 450 | 434 | 29.3 |



Ordering code
 Bestell-Code

EM 25 3 / * * * F

F = setting by key
 Einstellung Schlussverstellung

EUROFLUID
 Monoblock= M

Spring type / Feder type

only on side = 25
 nur seitlich

- 1 = 5-60 bar
- 2 = 35-120 bar
- 3 = 80-270 bar

CETOP 3

Y = without RV / ohne DBV

X = with RV / mit DBV

N. of elements = 1-2-...10
 Anzahl Elemente

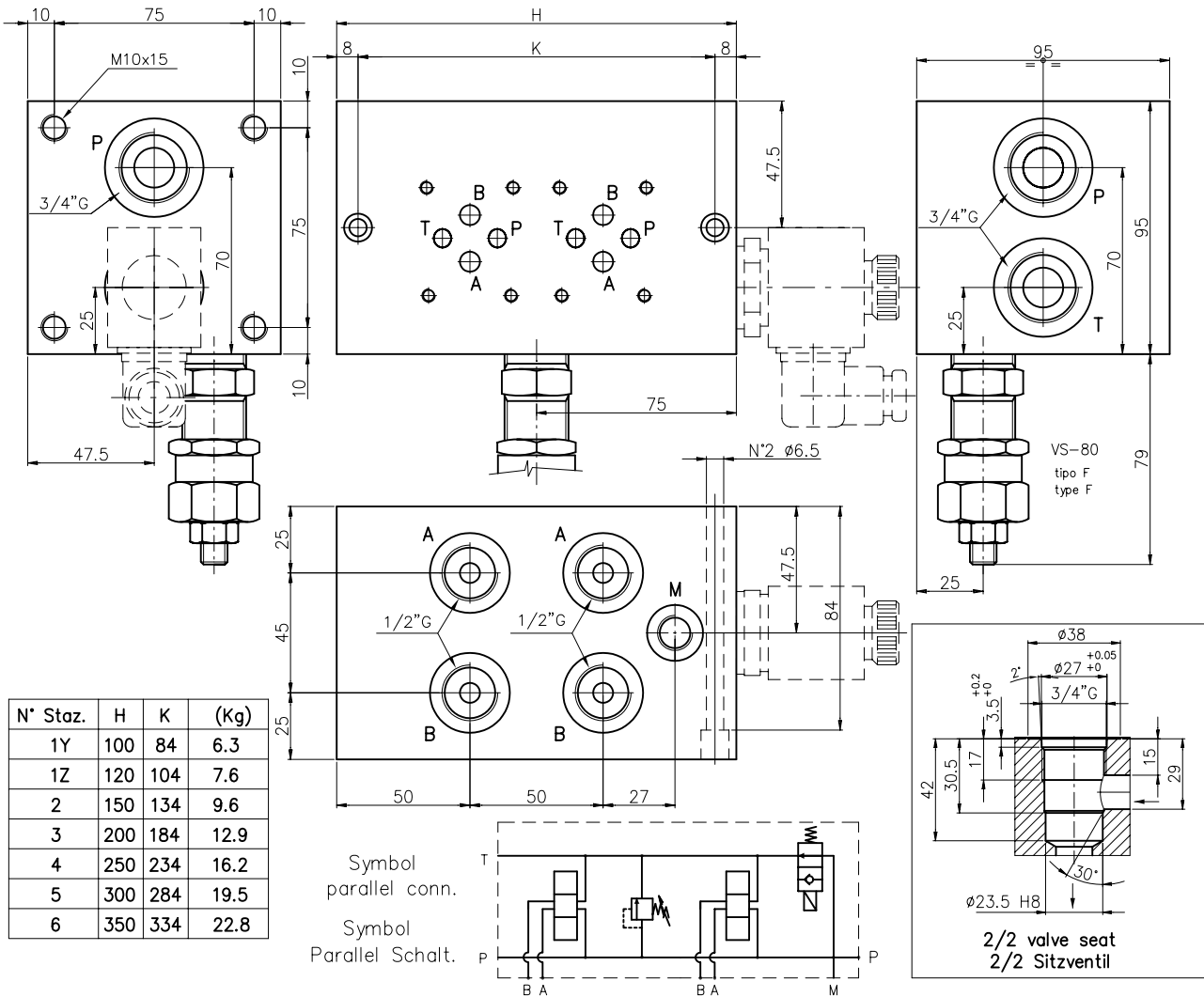
Z = prearranged for RV
 fuer DBV vorgebohrt

NOTES : The RV version with handwheel is not available / See page 51 for technical characteristics of RV
 BEMERKUNG : Die DBV - Version mit Handrad ist nicht lieferbar / Siehe techn. Daten des DBV auf Seite 51

MONOBLOCK TYPE EM253/...F/K
MONOBLOCK TYP EM253/...F/K

Monoblock with ports A-B = 1/2"G on the side, and P-T = 3/4"G.
 With/without pressure relief valve (RV). Pre-arranged for 2/2 by-pass valve,
 normally open (N.A.) or normally close (N.C.)

Monoblock mit seitlichen Anschluesse A-B = 1/2"G, und P-T = 3/4"G.
 Mit/ohne Druck- begrenzungsventil (DBV). Fuer 2/2 Sitzventil vorgebohrt,
 normalerweise geoffnet (N.A.) oder normalerweise geschlossen (N.C.)



Ordering code

Bestell-Code

EM 25 3 / * * * F / K

EUROFLUID

Monoblock= M

only on side = 25
 nur seitlich

CETOP 3

N. of elements = 1-2-...10
 Anzahl Elemente

without RV / ohne DBV = Y

with RV / mit DBV = X

K = Pre-arranged for 2/2 valve fuer 2/2 Sitzventil vorgebohrt

F = setting by key
 Einstellung Schlussverstellung

Spring type / Feder type

1 = 5-60 bar

2 = 35-120 bar

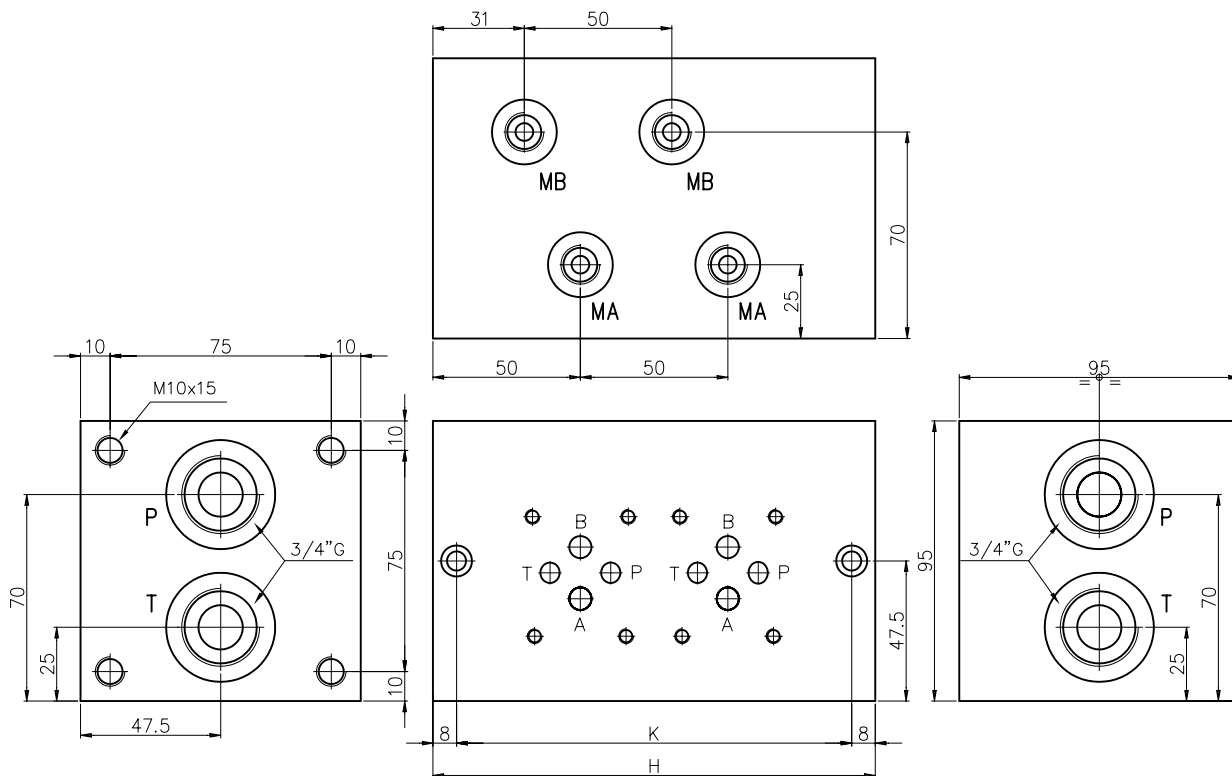
3 = 80-270 bar

Z = prearranged for RV
 fuer DBV vorgebohrt

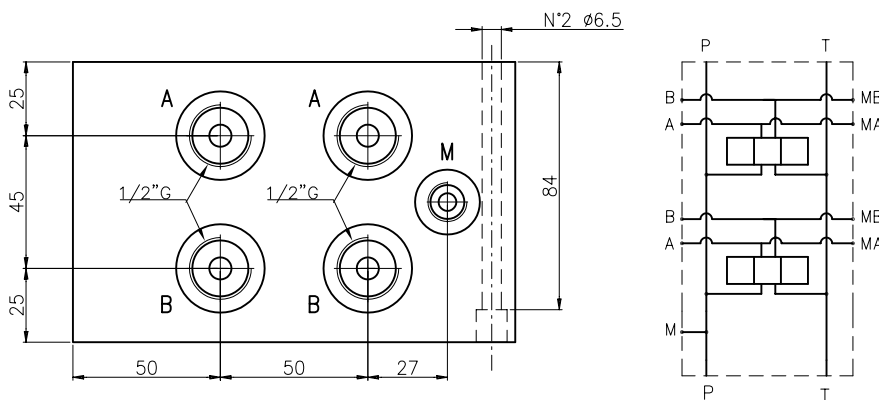
NOTES : The RV version with handwheel is not available / See page 51 for technical characteristics of RV
 BEMERKUNG : Die DBV - Version mit Handrad ist nicht lieferbar / Siehe techn. Daten des DBV auf Seite 51

MONOBLOCK TYPE EM253/....YM
MONOBLOCK TYP EM253/....YM

Monoblock with ports A-B = 1/2" G on the side, P-T = 3/4" G and with manometer ports 1/4" G on A-B.
Monoblock mit seitlichen Anschlüssen A-B = 1/2" G, P-T = 3/4" G und mit Messanschluss R 1/4" G in A-B



| N° Elem. | H | K | (Kg) |
|----------|-----|-----|------|
| 1 | 100 | 84 | 6.3 |
| 2 | 150 | 134 | 9.6 |
| 3 | 200 | 184 | 12.9 |
| 4 | 250 | 234 | 16.2 |
| 5 | 300 | 284 | 19.5 |
| 6 | 350 | 334 | 22.8 |
| 7 | 400 | 384 | 26.1 |
| 8 | 450 | 434 | 29.3 |
| 9 | 500 | 484 | 32.6 |
| 10 | 550 | 534 | 35.9 |



Symbol
parallel conn.

Symbol
Parallel Schalt.

Ordering code
Bestell-Code

EM 25 3 / * Y M

EUROFLUID
Monoblock=

M

only on side =
nur seitlich

25

CETOP 3

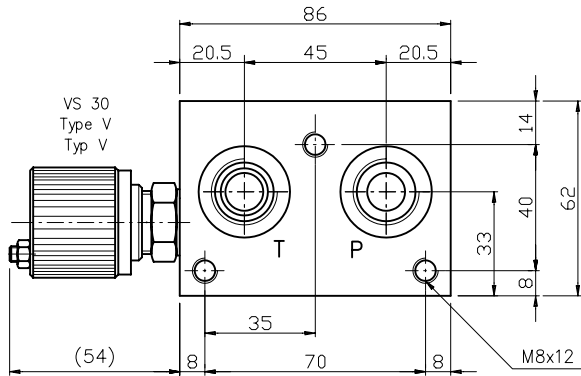
M = with manometer ports
mit Messanschluss

Y = without RV / ohne DBV

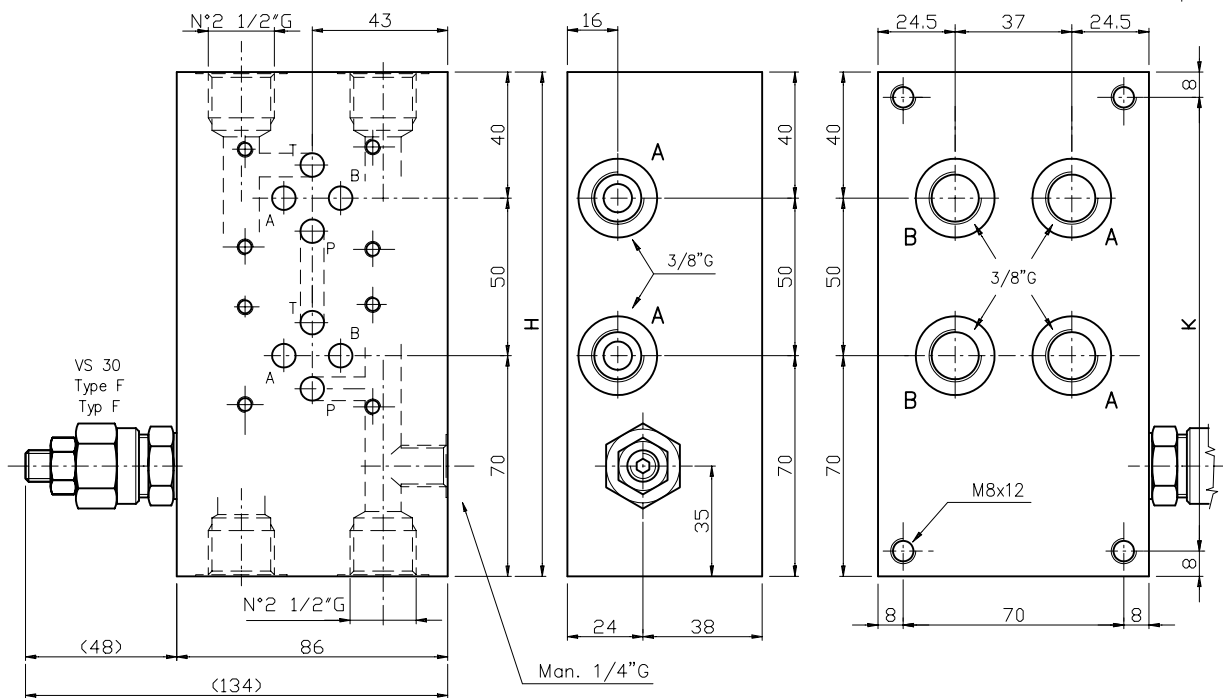
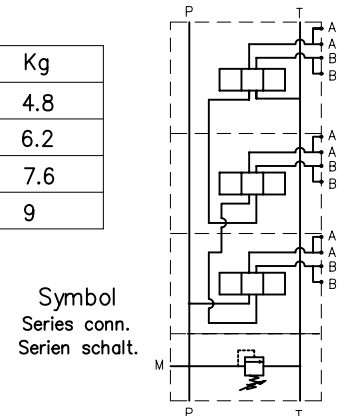
1-2-...10 = N. of elements
Anzahl Elemente

MONOBLOCK TYPE EMS103/..38..
MONOBLOCK TYP EMS103/..38..

Monoblock with side and rear ports A-B = 3/8"G, P-T = 1/2"G
 Series connection. With/without pressure relief valve. (RV)
 Monoblock mit rueckseitigen und seitlichen Anchl. A-B = 3/8"G,
 P-T = 1/2"G. Serien Schaltung. Mit/ohne Druckbegrenzungsventil. (DBV)



| N° Elem. | H | K | Kg |
|----------|-----|-----|-----|
| 2 | 160 | 144 | 4.8 |
| 3 | 210 | 194 | 6.2 |
| 4 | 260 | 244 | 7.6 |
| 5 | 310 | 294 | 9 |



Ordering code: **EM S 10 3 / * 38 * * ***
 Bestell-Code: **EM S 10 3 / * 38 * * ***

EUROFLUID monoblock = **M**
 for series / fuer Serie = **S**
 rear / side ports = **10**
 ruecks. / seitl. Anchl.
CETOP 3
 N. of elements = **2-3-4-5**
 Anzahl Elemente
3/8"G = 38

Setting / Einstellung
F = by key / Schlussverstellung
V = handwheel/Aluhandrad
P = plastic knob/Kunststoff-handrad
 Spring type / Feder Type
0 = 5-50 bar
1 = 30-100 bar
2 = 50-210 bar
3 = 100-350 bar
Z = prearranged for RV mit DBV Bohrung
T = with plugged RV seat mit verstopften DBV Bohrung
X = with RV included einschliesslich DBV

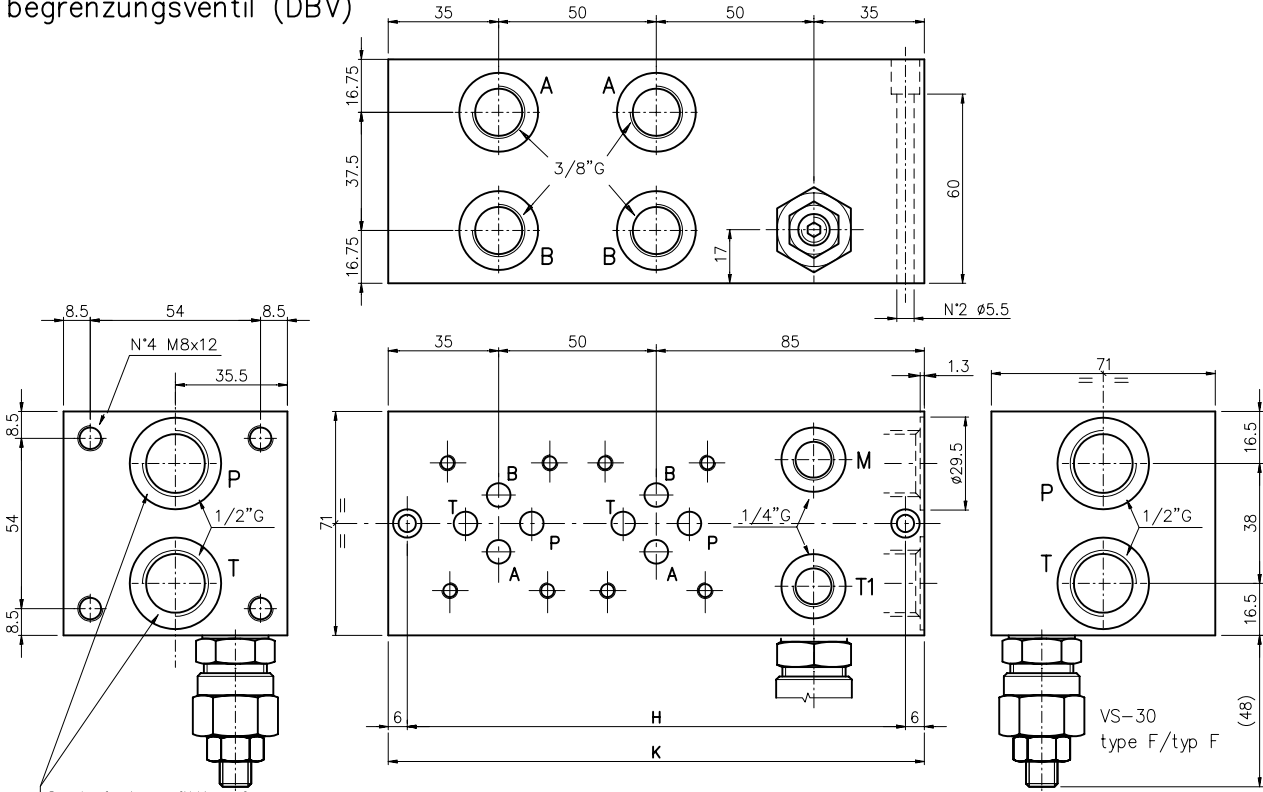
NOTES : See page 50 for technical characteristics of RV
 BEMERKUNG : Siehe techn. Daten des DBV auf Seite 50

MONOBLOCK TYPE EM...213/...F (prearrang. for modular system)

MONOBLOCK TYP EM...213/...F (Vorbereitung fur Verkettungsausfuhrung)

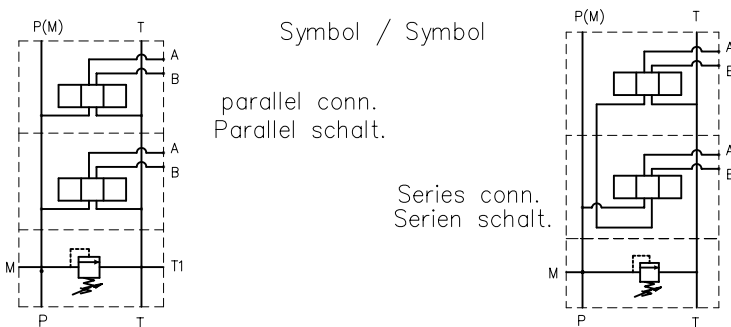
Monoblock with ports A-B = 3/8" G on the side, and P-T = 1/2" G.
With pressure relief valve.(RV)

Monoblock mit seitlichen Anschlussen A-B = 3/8" G, und P-T = 1/2" G. Mit Druckbegrenzungsventil (DBV)



Spot-facings fitting for
n° 2 O-RINGS 2106
Absenkungen fuer
n° 2 O-RINGS 2106

| N° Elem. | H | K | Kg |
|----------|-----|-----|------|
| 1 | 108 | 120 | 3.5 |
| 2 * | 158 | 170 | 5 |
| 3 * | 208 | 220 | 6.5 |
| 4 * | 258 | 270 | 8 |
| 5 | 308 | 320 | 9.5 |
| 6 | 358 | 370 | 11 |
| 7 | 408 | 420 | 12.5 |
| 8 | 458 | 470 | 14 |
| 9 | 508 | 520 | 15.5 |
| 10 | 558 | 570 | 17 |



Ordering code / Bestell-Code

Monoblock = M

(if not shown)=parallel / (wenn nicht angegeben) series/Serie = S

modular system = 21 / Verkettungsausfuhrung

CETOP 3

N. of elements (*) / Anzahl Elemente (*) 1, 2, ..., 10

Setting / Einstellung

F = by key / Schlussverstellung

Spring type / Feder Typ

0 = 5-50 bar

1 = 30-100 bar

2 = 50-210 bar

3 = 100-350 bar

X = with RV / mit DBV

Z = prearranged for R.V. / fuer DBV vorgebohrt

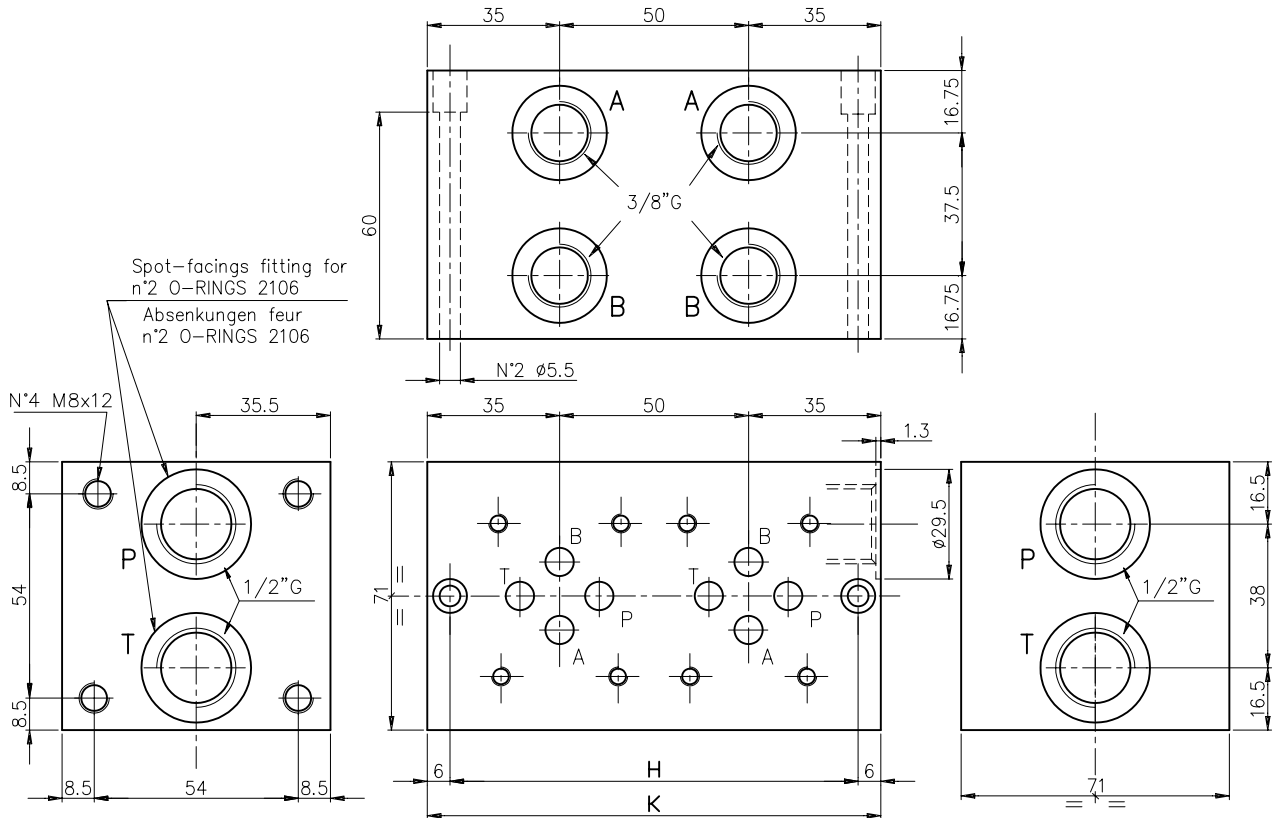
Ordering code example: EM * 21 3 / * * * F

NOTES : The series version is standard from 2 up to 4 station. / The RV version with handwheel is not available
See page 50 for technical characteristics of RV

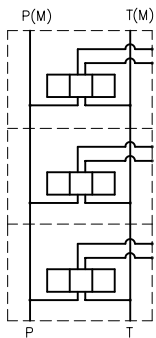
BEMERKUNG : Serienversion ist ab 2 bis 4 fach standard. / Die DBV - Version mit Handrad ist nicht lieferbar.
Siehe techn. Daten des DBV auf Seite 50

MONOBLOCK TYPE EM..213../Y (prearrangement for modular system)
MONOBLOCK TYP EM..213../Y (Vorbereitung für Verkettungsausführung)

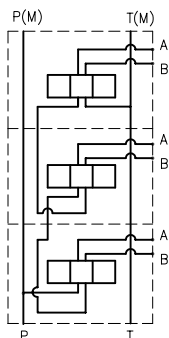
Monoblock with ports A-B = 3/8" G on the side, and P-T = 1/2" G.
 Monoblock mit seitlichen Anschlüssen A-B = 3/8" G, und P-T = 1/2" G.



Symbol
parallel conn.
Parallel schalt.

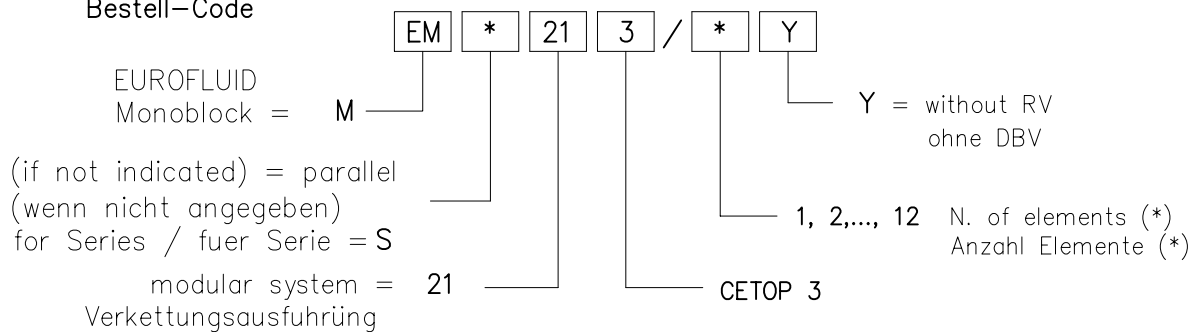


Symbol
Series conn.
Serien schalt.



| N° Elem. | H | K | (Kg) |
|----------|-----|-----|------|
| 1 | 58 | 70 | 2 |
| 2 * | 108 | 120 | 3.5 |
| 3 * | 158 | 170 | 5 |
| 4 * | 208 | 220 | 6.5 |
| 5 | 258 | 270 | 8 |
| 6 | 308 | 320 | 9.5 |
| 7 | 358 | 370 | 11 |
| 8 | 408 | 420 | 12.5 |
| 9 | 458 | 470 | 14 |
| 10 | 508 | 520 | 15.5 |
| 11 | 558 | 570 | 17 |
| 12 | 608 | 620 | 18.5 |

Ordering code
Bestell-Code



NOTE (*) : The series version is standard from 2 up to 4 elements
 BEMERKUNG (*) : Serienversion ab 2 bis 4 fach standard