

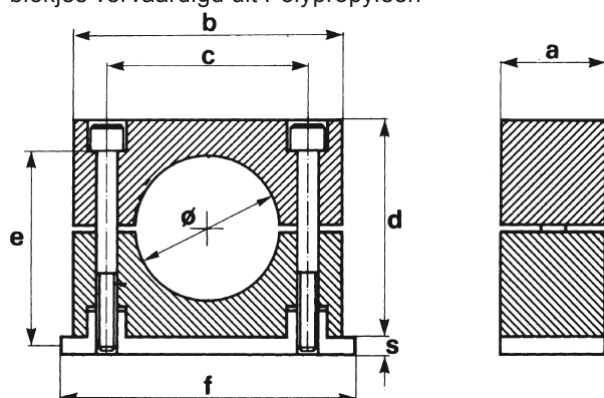
# **F**indynamica

drive and control products

## Leidingklemmen

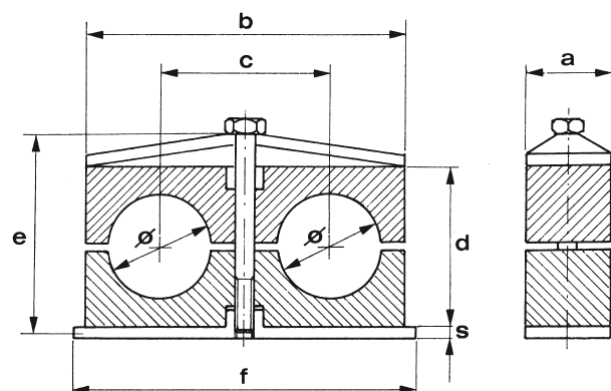


Leidingklem standaard, enkele uitvoering  
blokjes vervaardigd uit Polypropyleen



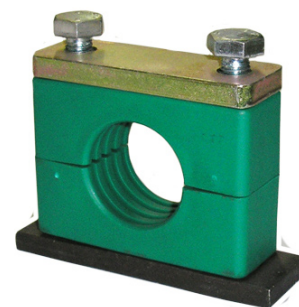
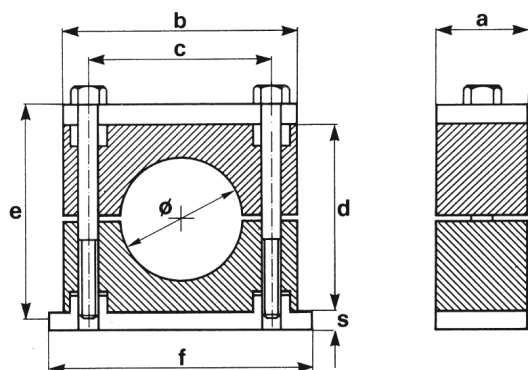
Bestel- nummer	Ø mm	a	b	c	d	f	s	e	beschikbake losse onderdelen				
									set blokjes groen	2x bout	onderplaat	bovenplaat	2x bout t.b.v. bovenplaat
151.00.06	6	30	34	20	27	41	3	M6x20	151.00.06P	151.00.00B	151.00.00LP	151.00.00UP	151.00.00UPB
151.00.08	8								151.00.08P				
151.00.10	10								151.00.10P				
151.00.12	12								151.00.12P				
152.00.14	14	30	40	26	33	46	3	M6x25	152.00.14P	152.00.00B	152.00.00LP	152.00.00UP	152.00.00UPB
152.00.15	15								152.00.15P				
152.00.16	16								152.00.16P				
152.00.18	18								152.00.18P				
153.00.20	20	30	48	33	35	54	3	M6x30	153.00.20P	153.00.00B	153.00.00LP	153.00.00UP	153.00.00UPB
153.00.22	22								153.00.22P				
153.00.25	25								153.00.25P				
154.00.28	28	30	57	40	42	61	3	M6x35	154.00.28P	154.00.00B	154.00.00LP	154.00.00UP	154.00.00UPB
154.00.30	30								154.00.30P				
154.00.32	32								154.00.32P				
155.00.35	35	30	68	52	58	73	3	M6x50	155.00.35P	155.00.00B	155.00.00LP	154.00.00UP	154.00.00UPB
155.00.38	38								155.00.38P				
155.00.40	40								155.00.40P				
155.00.42	42								155.00.42P				
155.00.45	45												
156.00.50,8	50,8	30	86	66	66	89	3	M6x60					

Leidingklem standaard, dubbele uitvoering  
blokjes vervaardigd uit Polypropyleen



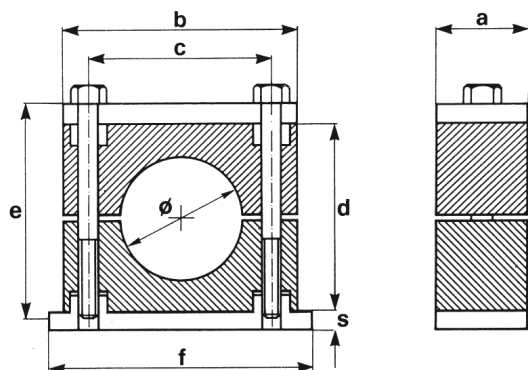
Bestelnummer	Ø mm	a	b	c	d	f	s	e	beschikbake losse onderdelen			
									set blokjes groen	bout	onderplaat lasbaar	bovenplaat verzinkt
141.06.06	6	30	37	20	25	37	3	M6x35	141.06.06P	141.00.00B	141.00.00LP	141.00.00UP
141.08.08	8								141.08.08P			
141.10.10	10								141.10.10P			
141.12.12	12								141.12.12P			
142.14.14	14	30	53	29	26	55	5	M8x35	142.14.14P	142.00.00B	142.00.00LP	142.00.00UP
142.15.15	15								142.15.15P			
142.16.16	16								142.16.16P			
142.18.18	18								142.18.18P			
143.20.20	20	30	67	36	37	70	5	M8x45	143.20.20P	143.00.00B	143.00.00LP	143.00.00UP
143.22.22	22								143.22.22P			
143.25.25	25								143.25.25P			
144.28.28	28	30	82	45	42	85	5	M8x50	144.28.28P	144.00.00B	144.00.00LP	144.00.00UP
144.30.30	30								144.30.30P			
145.35.35	32	30	106	56	54	110	5	M8x60	145.35.35P	145.00.00B	145.00.00LP	145.00.00UP
145.38.38	38								145.38.38P			
145.42.42	42								145.42.42P			

Leidingklem zware serie, enkele uitvoering  
blokjes vervaardigd uit Polypropyleen



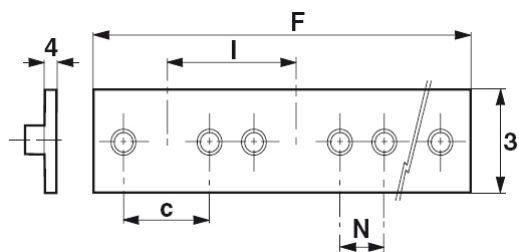
Bestelnummer	Ø mm	a	b	c	d	f	s	e	beschikbare losse onderdelen
									set blokjes groen
122.00.20	20	30	70	45	48	85	8	M10X60	122.00.20P
122.00.25	25								122.00.25P
122.00.30	30	30	85	60	60	100	8	M10X70	122.00.30P
123.00.38	38					103			123.00.38P

Leidingklem zware serie, enkele uitvoering  
blokjes vervaardigd uit Aluminium



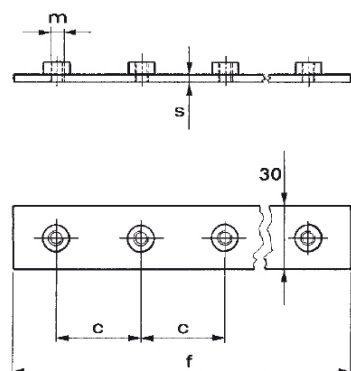
Bestelnummer	Ø mm	a	b	c	d	f	s	e
121.00.16 ALU	16	30	55	33	32	73	8	M10x45
122.00.20 ALU	20	30	70	45	48	85	8	M10x60
122.00.25 ALU	25							
122.00.30 ALU	30							

## Meervoudige lasbare onderplaat t.b.v. enkele leidingklemmen



Bestelnummer	F	c	N	I	t.b.v. aantal leidingklemmen
151.00.00LPL	410	20	20	40	10
152.00.00LPL	460	26	18	44	10
153.00.00LPL	540	33	19	52	10
154.00.00LPL	305	40	20	60	5
155.00.00LPL	365	52	23	75	5

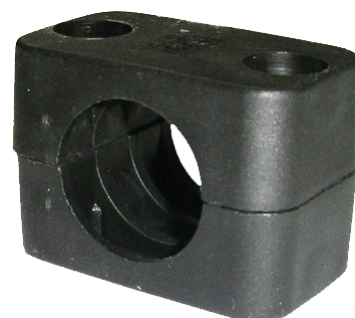
## Meervoudige lasbare onderplaat t.b.v. dubbele leidingklemmen



Bestelnummer	f	c	s	m	t.b.v. aantal leidingklemmen
141.00.00LPL	200	40	3	M6	5
142.00.00LPL	290	58	5	M8	5
143.00.00LPL	360	72	5	M8	5
144.00.00LPL	450	90	5	M8	5
145.00.00LPL	560	112	5	M8	5

## Set zwarte blokjes t.b.v. enkele leidingklem

Bestelnummer	Ø mm
151.00.08P-ZW	8
151.00.10P-ZW	10
151.00.12P-ZW	12
152.00.15P-ZW	15
152.00.16P-ZW	16
152.00.18P-ZW	18
153.00.20P-ZW	20
153.00.22P-ZW	22
153.00.25P-ZW	25
154.00.28P-ZW	28
154.00.30P-ZW	30



## Set zwarte blokjes t.b.v. dubbele leidingklem

Bestelnummer	Ø mm
141.08.08P-ZW	8
141.10.10P-ZW	10
141.12.12P-ZW	12
142.15.15P-ZW	15
142.16.16P-ZW	16
142.18.18P-ZW	18
143.20.20P-ZW	20
143.22.22P-ZW	22
143.25.25P-ZW	25
144.28.28P-ZW	28
144.30.30P-ZW	30



## Stapelbout, let op moet een borgplaat SBP bij

Bestelnummer	t.b.v. serie
142.00.00SB	142
143.00.00SB	143
144.00.00SB	144
145.00.00SB	145
151.00.00SB	151
152.00.00SB	152
153.00.00SB	153
154.00.00SB	154
155.00.00SB	155
156.00.00SB	156



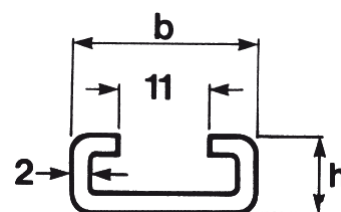
## Borgplaat t.b.v. stapelbout SB

Bestelnummer	t.b.v. serie
142./5.0.00SBP	142 + 143 + 144 + 145
151.00.00SBP	151
152.00.00SBP	152
153.00.00SBP	153
154.00.00SBP	154
155.00.00SBP	155
156.00.00SBP	156



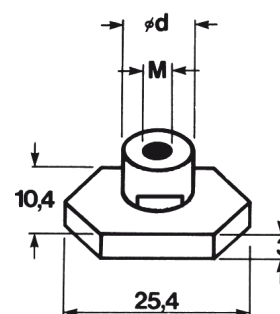
## Montagerail standaard uitvoering

Bestelnummer	b	h
157.00.11MR	28	11
157.00.14MR	28	14
157.00.30MR	28	30



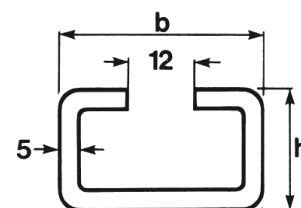
## Railmoer t.b.v. montagerail standaard uitvoering

Bestelnummer	M	Ød	t.b.v. serie
157.00.06RM	M6	12	141+151+152+153+154+155+156
157.00.08RM	M8	14	142+143+144+145



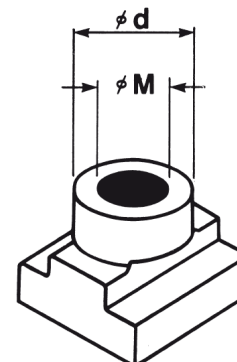
## Montagerail zware uitvoering

Bestelnummer	b	h
158.00.22MR	40	22



## Railmoer t.b.v. montagerail standaard uitvoering

Bestelnummer	M	Ød	t.b.v. serie
157.00.10RM	M10	18	121+122+123
158.00.12RM	M12	20	-



## RVS AISI316L bout t.b.v. leidingklem

Bestelnummer	t.b.v. serie	verpakking
XX141.00.00B	141	1 bout
XX142.00.00B	142	1 bout
XX143.00.00B	143	1 bout
XX144.00.00B	144	1 bout
XX145.00.00B	145	1 bout
XX151.00.00B	151	2 bouten
XX152.00.00B	152	2 bouten
XX153.00.00B	153	2 bouten
XX154.00.00B	154	2 bouten
XX155.00.00B	155	2 bouten

## RVS AISI316L onderplaat t.b.v. leidingklem

Bestelnummer	t.b.v. serie
XX141.00.00LP	141
XX142.00.00LP	142
XX143.00.00LP	143
XX144.00.00LP	144
XX145.00.00LP	145
XX151.00.00LP	151
XX152.00.00LP	152
XX153.00.00LP	153
XX154.00.00LP	154
XX155.00.00LP	155