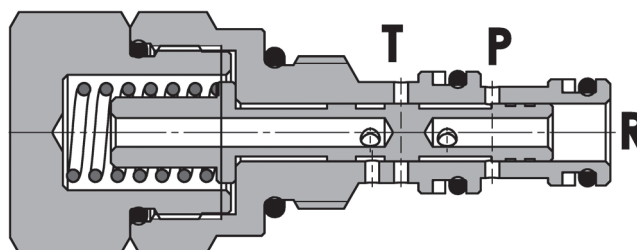
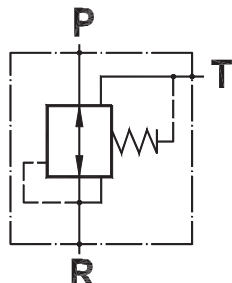




Reduceer kleppen

Valvola di riduzione pressione diretta, a taratura fissa
Pressure reducing valve, direct acting, fixed setting

Rev.01-2010/05



SPECIFICHE TECNICHE

Materiali: cartuccia in acciaio zincato, parti interne in acciaio trattato termicamente.

Portata: 2 l/min

Taratura standard fissa: 18 bar

Pressione max. in P: 350 bar

Pressione max. in R: 18 bar

Pressione max. in T: 1 bar

TECHNICAL SPECIFICATIONS

Materials: cartridge in steel zinc plated, internal parts are in hardened steel.

Rated flow: 2 l/min

Standard fixed setting: 18 bar

Max. pressure on P: 350 bar

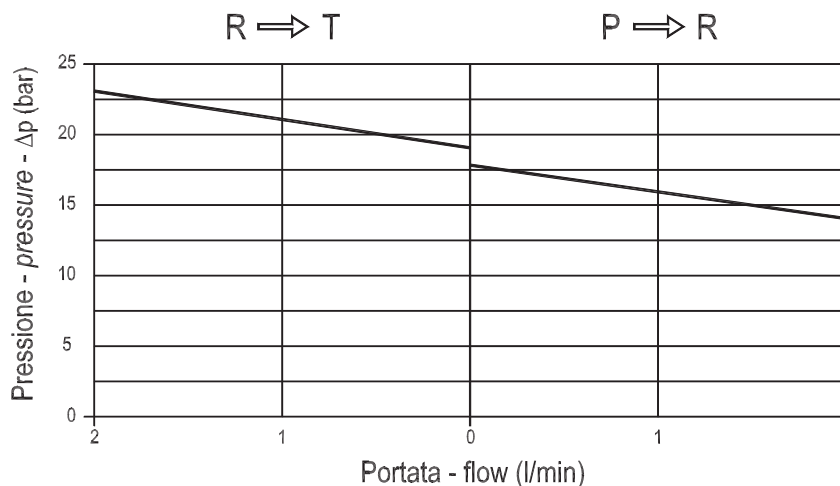
Max. pressure on R: 18 bar

Max. pressure on T: 1 bar

DIAGRAMMA PERDITE DI CARICO - PRESSURE DROP CURVES

Viscosità olio 24 mm²/sec. (3,5 °E)
 Temperatura 50 °C

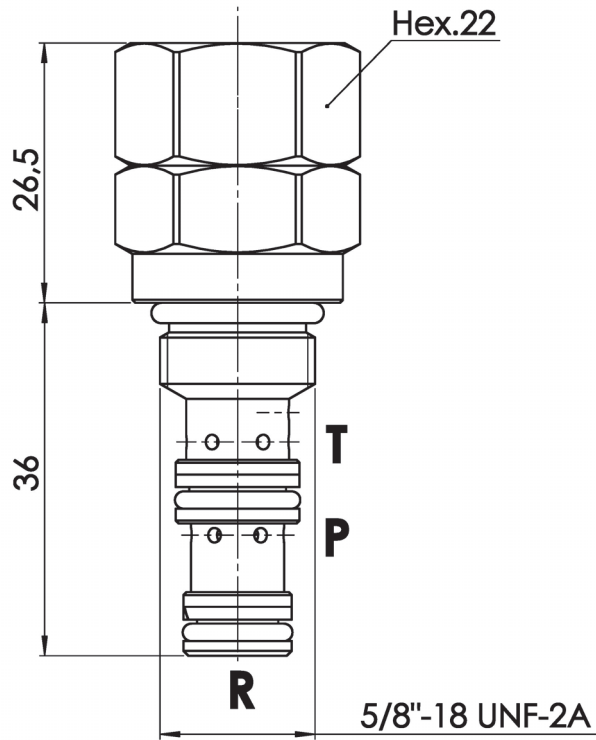
Oil viscosity 24 mm²/sec. (3,5 °E)
 Temperature 50 °C





Valvola di riduzione pressione diretta, a taratura fissa
Pressure reducing valve, direct acting, fixed setting

Rev.01-2010/05



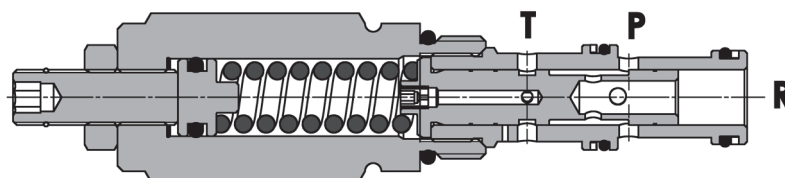
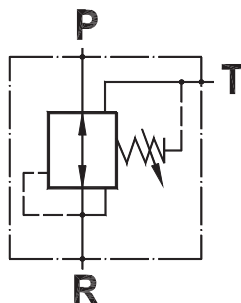
TIPO TYPE	CAVITA' CAVITY	COPPIA DI SERRAGGIO INSTALLATION TORQUE	PESO WEIGHT
		Nm	Kg
FPRPF-D-2-C	33071	15	0.100

ESEMPIO DI ORDINAZIONE - ORDERING CODE EXAMPLE

F P R P F **D** **2** **C**

Valvola di riduzione pressione, azione diretta con relief incorporata
Pressure reducing valve, direct acting with reverse relief

Rev.03-2010/09



SPECIFICHE TECNICHE

Materiali: cartuccia in acciaio zincato, parti interne in acciaio trattato termicamente. Corpo (versione CB) in lega di alluminio (o acciaio su richiesta).

Portata: 30 l/min

Taratura max.: 180 bar

Pressione max.: 350 bar (250 bar versione CB std)

Pressione differenziale max. tra R e P: 210 bar

Regolazione pressione: mediante vite o volantino

Coppia di serraggio in cavità: 60 Nm

Cavità: 33103 (vedere sezione X)

Peso cartuccia: 0,240 Kg

Peso cartuccia con blocco: 0,650 Kg (std) - 1,200 Kg (ver.S)

TECHNICAL SPECIFICATIONS

Materials: cartridge in steel zinc plated, internal parts are in hardened steel. Body (CB version) is in high strength aluminium alloy (or zinc plated steel on request).

Rated flow: 30 l/min

Max. setting: 180 bar

Max. inlet pressure: 350 bar (250 bar, std CB version)

Max. differential pressure between R and P: 210 bar

Adjustment means: leakproof screw or handknob

Installation torque: 60 Nm

Cavity: 33103 (see section X)

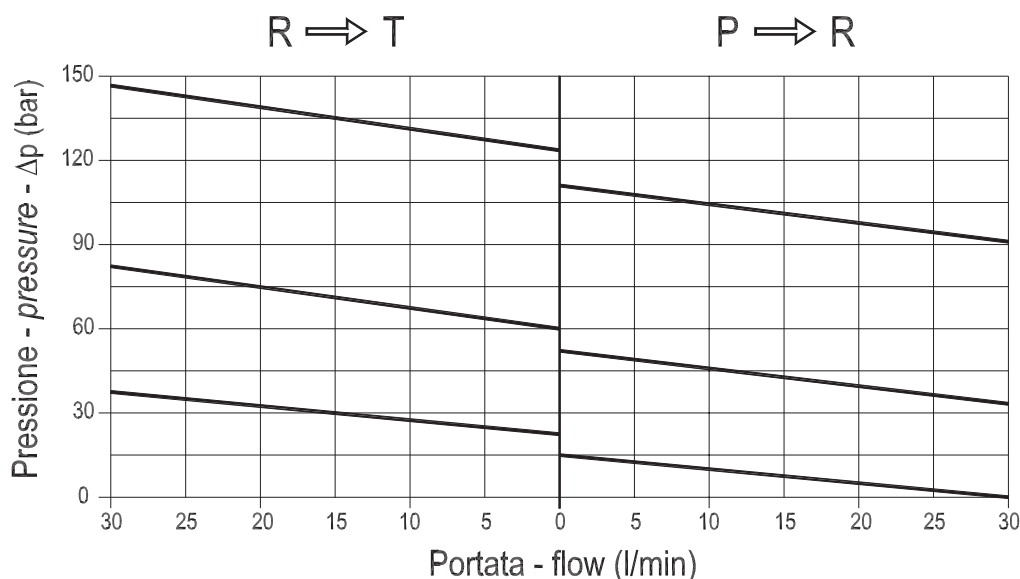
Cartridge weight: 0,240 Kg

Cartridge with body weight: 0,650 Kg (std) - 1,200 Kg (ver.S)

DIAGRAMMA PERDITE DI CARICO - PRESSURE DROP CURVES

Viscosità olio 24 mm²/sec. (3,5 °E)
 Temperatura 50 °C

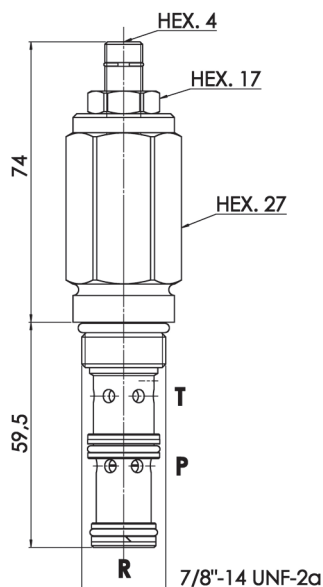
Oil viscosity 24 mm²/sec. (3,5 °E)
 Temperature 50 °C



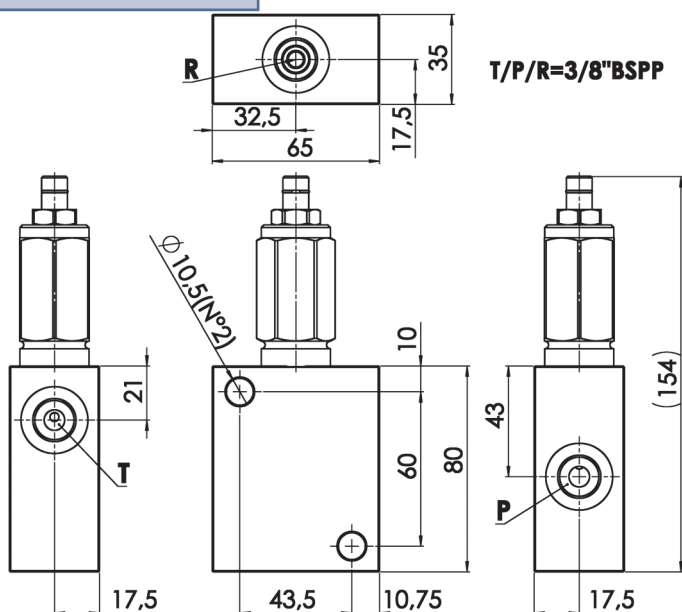
Valvola di riduzione pressione, azione diretta con relief incorporata
Pressure reducing valve, direct acting with reverse relief

Rev.03-2010/09

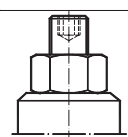
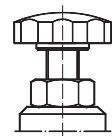
FPRP D 30 C P



FPRP D 30 CB P 3/8



MOLLE - SPRINGS				*
Codice Code	Campo taratura min.-max. bar Adjustable pressure range bar	Increm. press. bar/giro vite Pressure increase bar/turn	Taratura standard bar Standard setting bar	Colore Color
05	5 - 35	3	5	Bianco White
10	10 - 60	5.5	10	Giallo Yellow
20	15 - 100	10	15	Verde Green
35	35 - 180	20	35	Rosso Red

REGOLAZIONI - ADJUSTMENTS		*
Codice Code	Tipo - Type	
P	Vite esterna con esagono incassato Leakproof hex. socket screw	
R	Volantino e dado Handknob and locknut	

ESEMPIO DI ORDINAZIONE - ORDERING CODE EXAMPLE

F P R P D 3 0 C B P 3 / 8 S 0 5

* C: solo cartuccia - only cartridge
 CB: cartuccia con corpo - cartridge and body

* P/R:
 Regolazioni - Adjustments

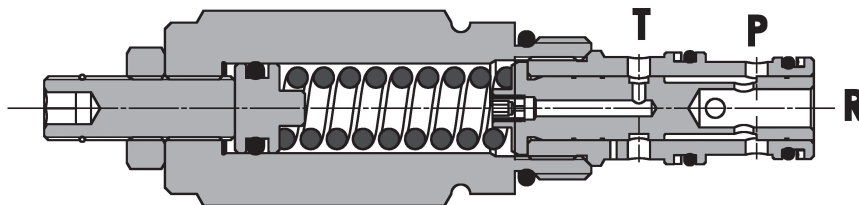
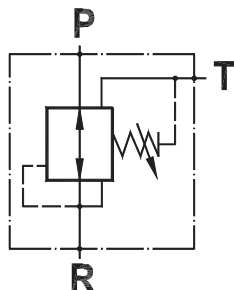
"05" / "10" / "20" / "35":
 Campi di taratura pressione *
 Adjustable pressure range

Materiale blocco: omettere se alluminio, S=acciaio *
 Body material: omit if aluminium, S= steel



Valvola di riduzione pressione, azione diretta con relief incorporata
Pressure reducing valve, direct acting with reverse relief

Rev.03-2012/04

**SPECIFICHE TECNICHE**

Materiali: cartuccia in acciaio zincato, parti interne in acciaio trattato termicamente. Corpo (versione CB) in lega di alluminio (o acciaio su richiesta).

Portata: 30 l/min

Taratura max.: 180 bar

Pressione max.: 350 bar (250 bar versione CB std)

Pressione differenziale max. tra R e P: 210 bar

Regolazione pressione: mediante vite o volantino

Coppia di serraggio in cavità: 60 Nm

Cavità: 33101 (vedere sezione X)

Peso cartuccia: 0,330 Kg

Peso cartuccia con blocco: 0,630 Kg (std) - 1,200 Kg (ver.S)

TECHNICAL SPECIFICATIONS

Materials: cartridge in steel zinc plated, internal parts are in hardened steel. Body (CB version) is in high strength aluminium alloy (or zinc plated steel on request).

Rated flow: 30 l/min

Max. setting: 180 bar

Max. inlet pressure: 350 bar (250 bar, std CB version)

Max. differential pressure between R and P: 210 bar

Adjustment means: leakproof screw or handknob

Installation torque: 60 Nm

Cavity: 33101 (see section X)

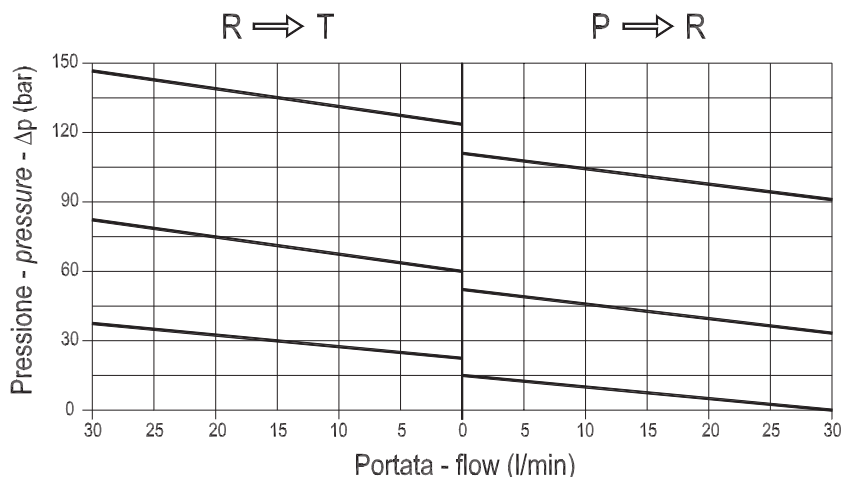
Cartridge weight: 0,330 Kg

Cartridge with body weight: 0,630 Kg (std) - 1,200 Kg (ver.S)

DIAGRAMMA PERDITE DI CARICO - PRESSURE DROP CURVES

Viscosità olio 24 mm²/sec. (3,5 °E)
 Temperatura 50 °C

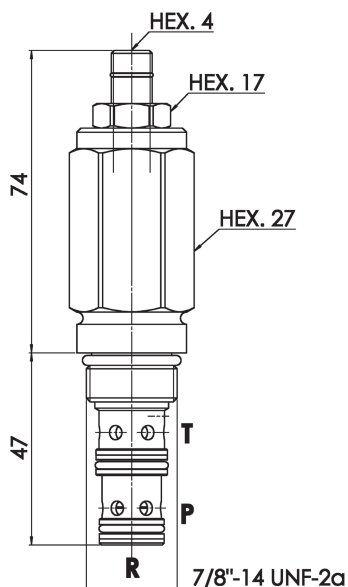
Oil viscosity 24 mm²/sec. (3,5 °E)
 Temperature 50 °C



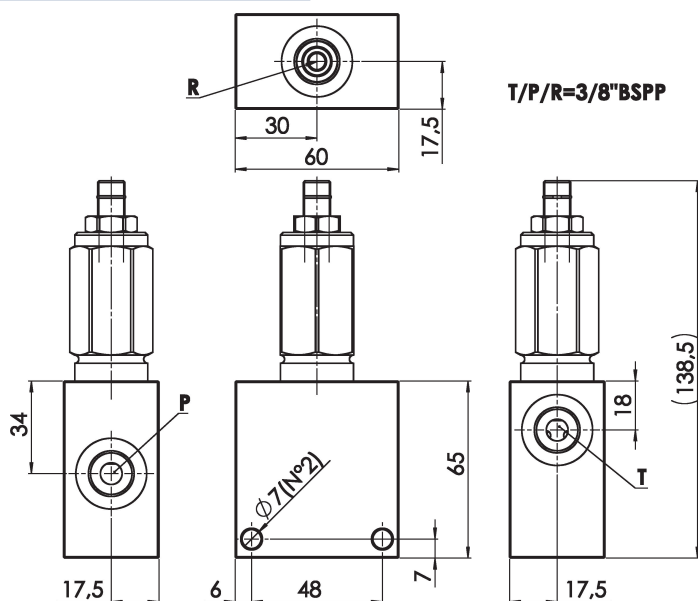
Valvola di riduzione pressione, azione diretta con relief incorporata
Pressure reducing valve, direct acting with reverse relief

Rev.03-2012/04

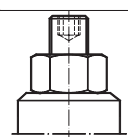
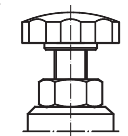
FPRPN D 30 C P



FPRPN D 30 CB P 3/8



MOLLE - SPRINGS				*
Codice Code	Campo taratura min.-max. bar Adjustable pressure range bar	Increm. press. bar/giro vite Pressure increase bar/turn	Taratura standard bar Standard setting bar	Colore Color
05	5 - 35	3	5	Bianco White
10	10 - 60	5.5	10	Giallo Yellow
20	15 - 100	10	15	Verde Green
35	35 - 180	20	35	Rosso Red

REGOLAZIONI - ADJUSTMENTS		*
Codice Code	Tipo - Type	
P	Vite esterna con esagono incassato Leakproof hex. socket screw	
R	Volantino e dado Handknob and locknut	

ESEMPIO DI ORDINAZIONE - ORDERING CODE EXAMPLE

F P R P N D 30 C B P 3 / 8 S 0 5

* C: solo cartuccia - only cartridge
 CB: cartuccia con corpo - cartridge and body

* P/R:
 Regolazioni - Adjustments

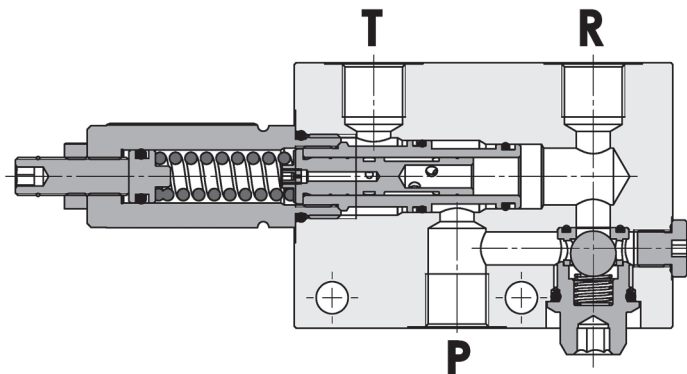
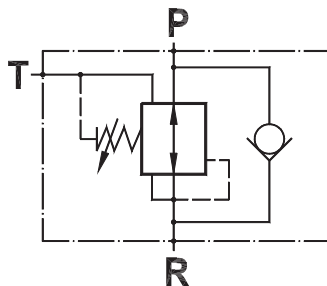
"05" / "10" / "20" / "35":
 Campi di taratura pressione
 Adjustable pressure range *

Materiale blocco: omettere se alluminio, S=acciaio
 Body material: omit if aluminium, S= steel *



Valvola di riduzione pressione, azione diretta con relief incorporata e ritorno libero
Pressure reducing valve, direct acting with reverse relief and free reverse flow

Rev.03-2010/10



SPECIFICHE TECNICHE

Materiali: cartuccia in acciaio zincato, parti interne in acciaio trattato termicamente. Corpo in lega di alluminio (a richiesta in acciaio).

Portata: 30 l/min

Taratura max.: 180 bar

Pressione max.: 210 bar (std) - 350 bar (ver."S")

Pressione di apertura ritengo: 0.5 bar

Regolazione pressione: mediante vite o volantino

Peso: 0,900 Kg (std), 2,900 (ver.S)

TECHNICAL SPECIFICATIONS

Materials: cartridge in steel zinc plated, internal parts are in hardened steel. Body is in high strength aluminium alloy (steel body on request).

Rated flow: 30 l/min

Max. setting: 180 bar

Max. inlet pressure: 210 bar(std) - 350 bar (ver.S)

Cracking pressure: 0.5 bar

Adjustment means: leakproof screw or handknob

Weight: 0,900 Kg (std), 2,900 Kg (ver.S)

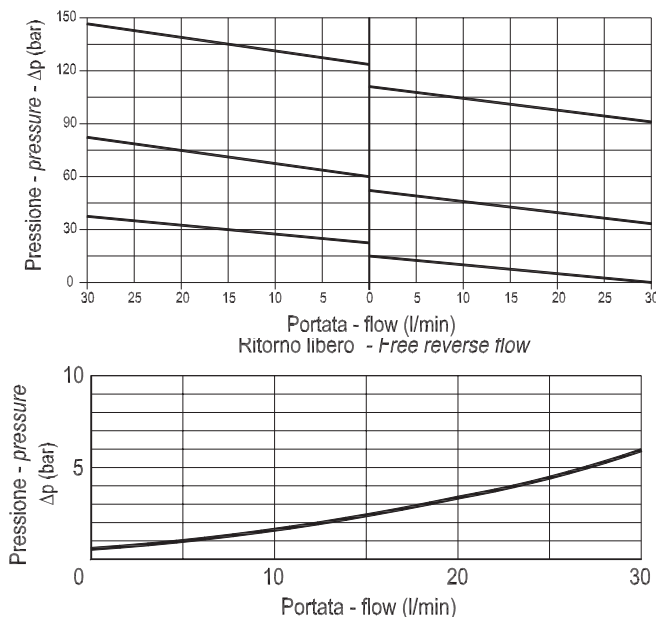
DIAGRAMMA PERDITE DI CARICO - PRESSURE DROP CURVES

Viscosità olio 24 mm²/sec. (3,5 °E)
 Temperatura 50 °C

Oil viscosity 24 mm²/sec. (3,5 °E)
 Temperature 50 °C

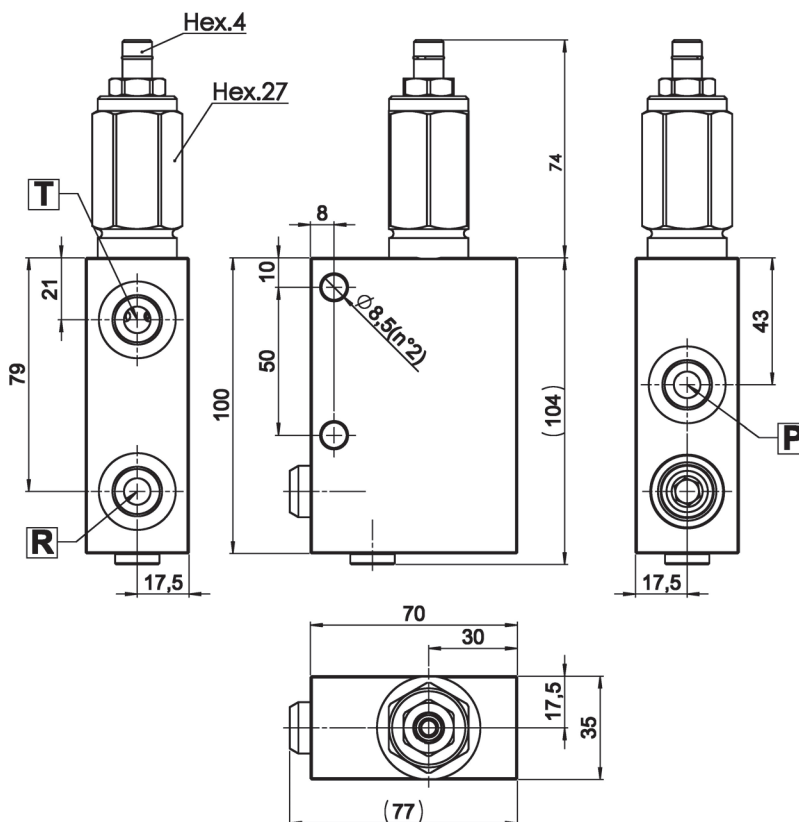
R ⇒ T

P ⇒ R

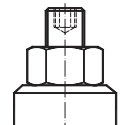
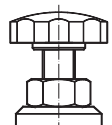


Valvola di riduzione pressione, azione diretta con relief incorporata e ritorno libero
Pressure reducing valve, direct acting with reverse relief and free reverse flow

Rev.03-2010/10



MOLLE - SPRINGS				*
Codice Code	Campo taratura min.-max. bar Adjustable pressure range bar	Increment. press. bar/giro vite Pressure increase bar/turn	Taratura standard bar Standard setting bar	Colore Color
05	5 - 35	3	5	Bianco White
10	10 - 60	5.5	10	Giallo Yellow
20	15 - 100	10	15	Verde Green
35	35 - 180	20	35	Rosso Red

REGOLAZIONI - ADJUSTEMENTS		*
Codice Code	Tipo - Type	
P	Vite esterna con esagono incassato Leakproof hex. socket screw	
R	Volantino e dado Handknob and locknut	

ESEMPIO DI ORDINAZIONE - ORDERING CODE EXAMPLE

F P R P U **D** **3 0** **C B** **P** **3 / 8** **S** **0 5**

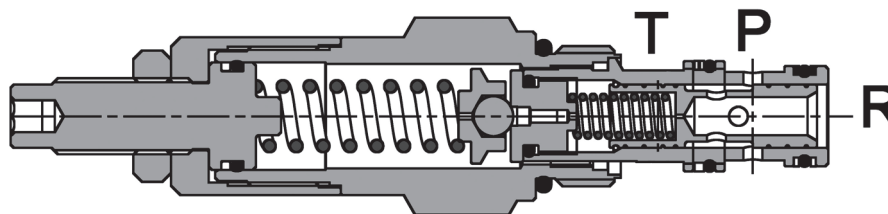
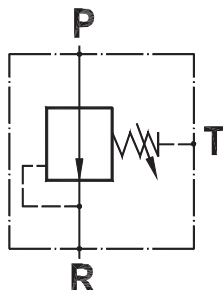
* P/R:
Regolazioni - Adjustements

"05" / "10" / "20" / "35":
Campi di taratura pressione *
Adjustable pressure range

Materiale blocco: omettere se alluminio, S=acciaio *
Body material: omit if aluminium, S= steel

Valvola di riduzione pressione pilotata
Pressure reducing valve, pilot operated

Rev.01-2010/02



SPECIFICHE TECNICHE

Materiali: cartuccia in acciaio zincato, parti interne in acciaio trattato termicamente.

Portata: 50 l/min

Taratura max.: 250 bar

Pressione max.: 350 bar

Pressione differenziale max. tra R e P: 200 bar

Regolazione pressione: mediante vite

TECHNICAL SPECIFICATIONS

Materials: cartridge in steel zinc plated, internal parts are in hardened steel.

Rated flow: 50 l/min

Max. setting: 250 bar

Max. inlet pressure: 350 bar

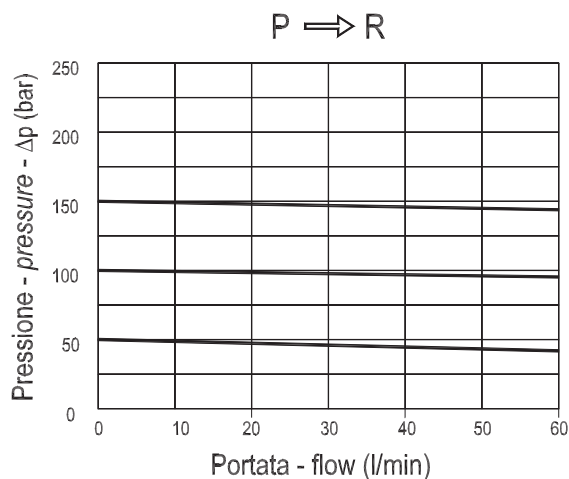
Max. differential pressure between R and P: 200 bar

Adjustment means: leakproof screw

DIAGRAMMA PERDITE DI CARICO - PRESSURE DROP CURVES

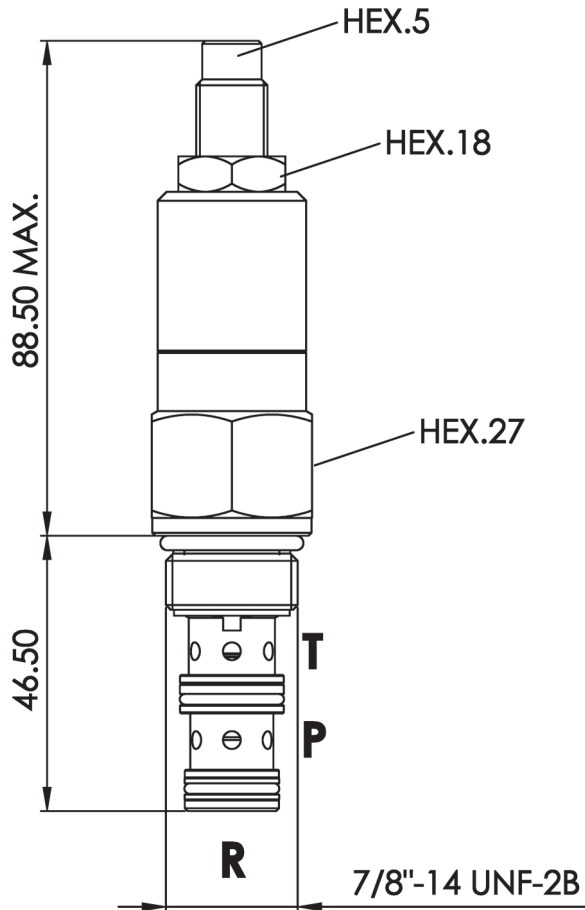
Viscosità olio 24 mm²/sec. (3,5 °E)
 Temperatura 50 °C

Oil viscosity 24 mm²/sec. (3,5 °E)
 Temperature 50 °C



Valvola di riduzione pressione pilotata
Pressure reducing valve, pilot operated

Rev.01-2010/02



MOLLE - SPRINGS				*
Codice Code	Campo taratura min.-max. bar Adjustable pressure range bar	Increm. press. bar/ giro vite Pressure increase bar/turn	Taratura standard bar Standard setting bar	Colore Color
10	14 - 140	/	14	/
20	15 - 250	/	15	/

TIPO TYPE	CAVITA' CAVITY	COPPIA DI SERRAGGIO INSTALLATION TORQUE	PESO WEIGHT
		Nm	Kg
FPRP P SR 60 C	33101	27 - 30	0.260

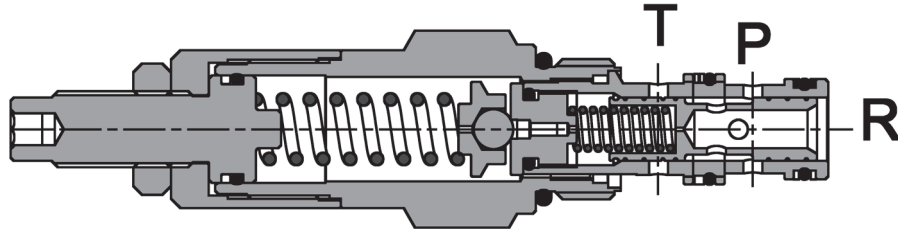
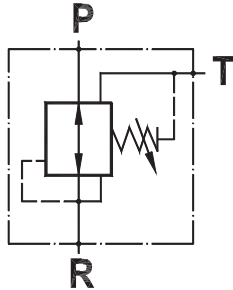
ESEMPIO DI ORDINAZIONE - ORDERING CODE EXAMPLE

F P R P **P** **S R** **6 0** **C** **P** **2 0**

_____ "10" / "20": *
 Campi di taratura pressione - Adjustable pressure range

Valvola di riduzione pressione pilotata, con relief incorporata
Pressure reducing valve, pilot operated, with reverse relief

Rev.01-2010/02



SPECIFICHE TECNICHE

Materiali: cartuccia in acciaio zincato, parti interne in acciaio trattato termicamente.

Portata: 60 l/min

Taratura max.: 250 bar

Pressione max.: 350 bar

Pressione differenziale max. tra R e P: 210 bar

Regolazione pressione: mediante vite

TECHNICAL SPECIFICATIONS

Materials: cartridge in steel zinc plated, internal parts are in hardened steel.

Rated flow: 60 l/min

Max. setting: 250 bar

Max. inlet pressure: 350 bar

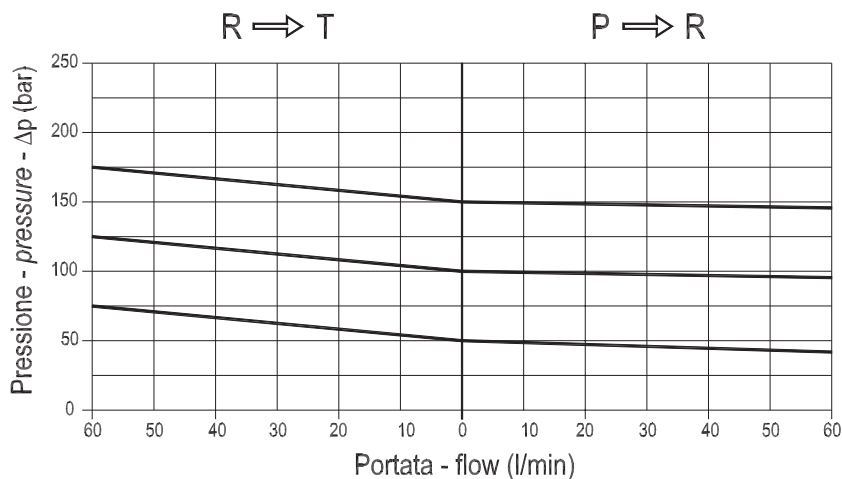
Max. differential pressure between R and P: 210 bar

Adjustement means: leakproof screw

DIAGRAMMA PERDITE DI CARICO - PRESSURE DROP CURVES

Viscosità olio 24 mm²/sec. (3,5 °E)
 Temperatura 50 °C

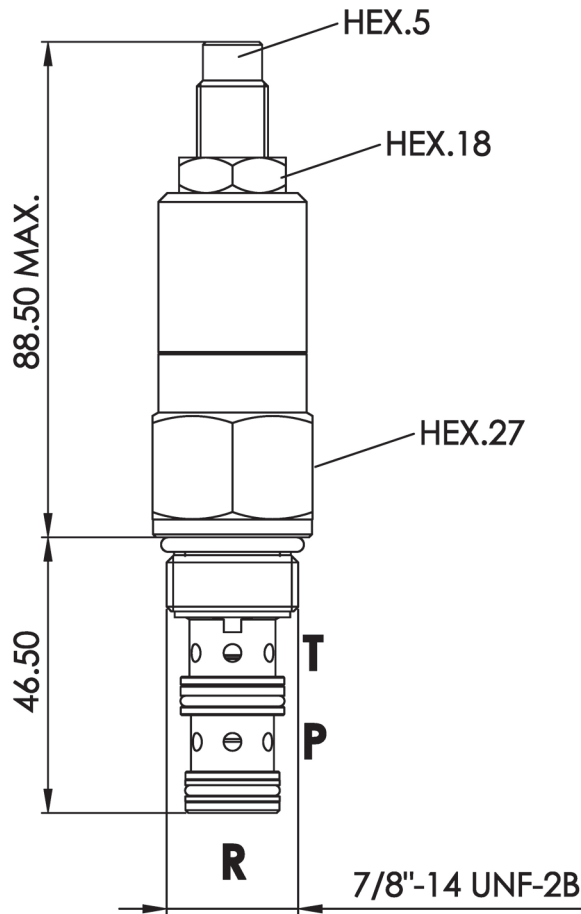
Oil viscosity 24 mm²/sec. (3,5 °E)
 Temperature 50 °C





Valvola di riduzione pressione pilotata, con relief incorporata
Pressure reducing valve, pilot operated, with reverse

Rev.01-2010/02



MOLLE - SPRINGS				*
Codice Code	Campo taratura min.-max. bar Adjustable pressure range bar	Increm. press. bar/giro vite Pressure increase bar/turn	Taratura standard bar Standard setting bar	Colore Color
10	14 - 140	/	14	/
20	15 - 250	/	15	/

TIPO TYPE	CAVITA' CAVITY	COPPIA DI SERRAGGIO INSTALLATION TORQUE	PESO WEIGHT
		Nm	Kg
FPRP P 60 C	33101	35 - 38	0.290

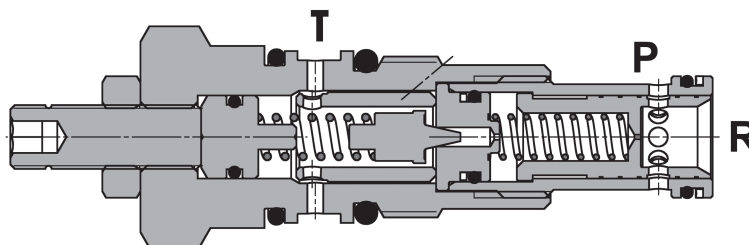
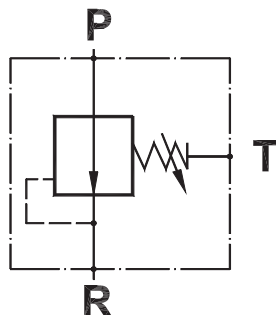
ESEMPIO DI ORDINAZIONE - ORDERING CODE EXAMPLE

F P R P P 6 0 C P 2 0

_____ "10" / "20": *
 Campi di taratura pressione - Adjustable pressure range

Valvola di riduzione pressione pilotata
Pressure reducing valve, pilot operated

Rev.00-2012/06



SPECIFICHE TECNICHE

Materiali: cartuccia in acciaio zincato, parti interne in acciaio trattato termicamente.

Portata: 150 l/min

Taratura max.: 350 bar

Regolazione pressione: mediante vite

Coppia di serraggio in cavità: 60 Nm

Cavità: 36241 (vedere sezione X)

Peso cartuccia: 0,300 Kg

TECHNICAL SPECIFICATIONS

Materials: cartridge in steel zinc plated, internal parts are in hardened steel.

Rated flow: 150 l/min

Max. setting: 350 bar

Adjustment pressure: leakproof screw

Installation torque: 60 Nm

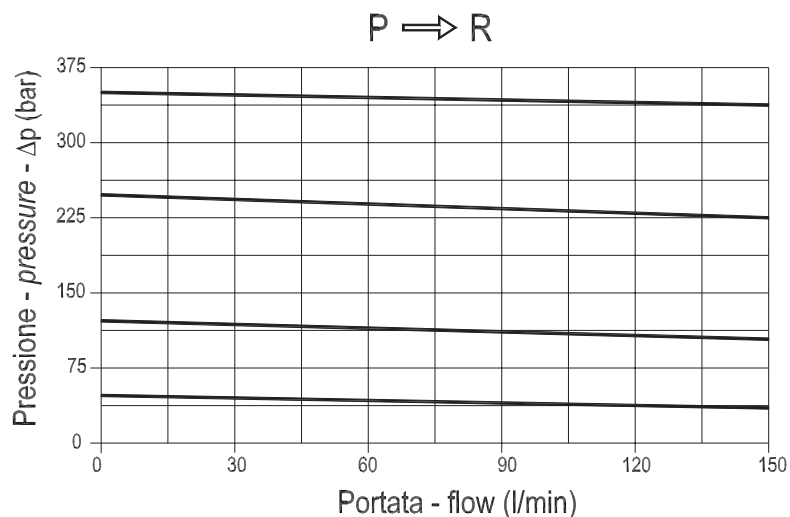
Cavity: 36241 (see section X)

Cartridge weight: 0,300 Kg

DIAGRAMMA PERDITE DI CARICO - PRESSURE DROP CURVES

Viscosità olio 24 mm²/sec. (3,5 °E)
 Temperatura 50 °C

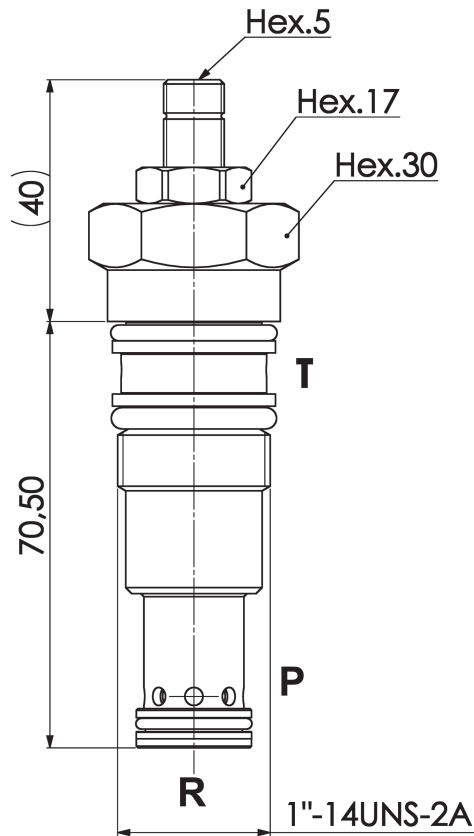
Oil viscosity 24 mm²/sec. (3,5 °E)
 Temperature 50 °C





Valvola di riduzione pressione pilotata
Pressure reducing valve, pilot operated

Rev.00-2012/06



MOLLE - SPRINGS				*
Codice Code	Campo taratura min.-max. bar Adjustable pressure range bar	Increment. press. bar/giro vite Pressure increase bar/turn	Taratura standard bar Standard setting bar	Colore Color
05	5 - 45	7.5	5	Neutro Neutral
10	10 - 120	26	10	Bianco White
20	15 - 250	55	15	Giallo Yellow
35	20 - 350	120	20	Verde Green

ESEMPIO DI ORDINAZIONE - ORDERING CODE EXAMPLE

F P R P P 1 5 0 C P 1 0

"05" / "10" / "20" / "35":
 Campi di taratura pressione *
 Adjustable pressure range