

# F indynamica

drive and control products



VALVOLE DI BILANCIAMENTO E  
BLOCCO FLANGIATE MOTORE  
COUNTERBALANCE MOTOR  
FLANGEABLE VALVES

**LUEN**  
OIII Group

### FLUIDO IDRAULICO

Il fluido idraulico deve avere caratteristiche fisiche, lubrificanti e chimiche tali da renderlo idoneo all'impiego in impianti oleodinamici, come ad esempio olio idraulico a base minerale HL DIN 51524 Parte 1 e HLP DIN 51524 Parte 2.

Il grado di viscosità ISO 3448 viene indicato con lettere ISO VG seguite da un numero che rappresenta la viscosità cinematica MEDIA a 40°C in mm<sup>2</sup>/s o centiStokes cSt.

### HYDRAULIC FLUID

Hydraulic fluid must have physical, lubricating and chemical properties suitable for use in hydraulic systems such as, for example, mineral based oil HL DIN 51524 Part 1 and HLP DIN 51524 Part 2.

ISO 3448 viscosity class is expressed by ISO VG followed by one number representing the average kinematic viscosity at 40°C in mm<sup>2</sup>/s or centiStokes cSt.

GRADI DI VISCOSITÀ  VISCOSITY CLASS	VISCOSITÀ CINEMATICA KINEMATIC VISCOSITY		
	max a 0°C max at 0°C	media a 40°C medium at 40°C	min a 100°C min at 100°C
ISO VG 10	90	10	2,4
ISO VG 22	300	22	4,1
ISO VG 32	420	32	5,0
ISO VG 46	780	46	6,1
ISO VG 68	1400	68	7,8
ISO VG 100	2560	100	9,9

### FILTRAZIONE

Premessa: una delle più frequenti cause di avarie negli impianti oleodinamici è l'eccessiva contaminazione dell'olio. Le particelle di impurità, soprattutto quelle dure e abrasive, usurano le superfici dei componenti oleodinamici e danneggiano le sedi di tenuta, provocando trafilamenti interni e malfunzionamenti. Per il corretto funzionamento delle valvole LuEn il livello di contaminazione massimo dell'olio non deve generalmente eccedere i limiti delle classi 19/15 ISO-4406, ovvero 10+11 NAS-1638, salvo eventuali prescrizioni più restrittive che troverete indicate nelle schede tecniche delle valvole interessate. Rapporto di filtrazione (3x): è un dato che caratterizza ciascun tipo di filtro e rappresenta il rapporto tra il numero di particelle presenti prima e dopo il filtro aventi un diametro maggiore di X micron. Filtrazione assoluta (ISO 4572): è il diametro X delle particelle più grosse alle quali corrisponde  $3x \geq 75$ .

Classe di contaminazione secondo ISO 4406: viene espressa mediante 2 numeri che indicano rispettivamente la quantità di particelle con diametro superiore a 5 micron e 15 micron presenti in 1mi di olio.

Classe di contaminazione secondo NAS 1638: viene espressa mediante un numero che indica la quantità di particelle di diverse dimensioni presenti in 100 mi di olio.

### CONTAMINATION, FILTRATION

General information: very often the cause of malfunctions in hydraulic systems and components is found to be excessive fluid contamination.

In particular the hard and abrasive particles in the fluid wear the hydraulic components and prevent the poppets from re-seating, with consequent internal leakage and system inefficiency. For the correct operation of LuEn valves it is necessary to ensure that the oil contamination level does not exceed the limits given in class 19/15 ISO-4406, or 10+11 NAS-1638, unless otherwise specified in the relevant technical sheet.

Filtration ratio (3x): it's the ratio between the number of particles before and after the filter with diameter larger than X micron.

Absolute filtration rating (ISO 4572): it's the diameter X of the largest particles with  $13x \geq 75$ .

Contamination class ISO 4406: it's expressed by two scale numbers representing the number of particles larger than 5 micron and larger than 15 micron contained in 1 mi of fluid.

Contamination class NAS 1638: it's expressed by one scale number representing the number of particles of different size ranges contained in 100 mi of fluid.

## CARTUCCE

Di tipo avvitabile, possono venire inserite nell'apposita cavità ricavata direttamente nell'attuatore (cilindro, motore, pompa, ...) o in blocco integrato.

Sono realizzate in Acciaio AV-PB (9SMnPb28 o 32) oppure Ng2Pb (16NiCr4) per i particolari interni di tenuta meccanica. Tutti i particolari interni vengono temprati e sottoposti a rettifica o lappatura in modo da assicurare la massima affidabilità di resistenza. L'involucro esterno viene protetto mediante trattamenti di zincatura bianca o brunitura (nera)

## INSTALLAZIONE DELLE CARTUCCE

Si raccomanda di seguire scrupolosamente la seguente procedura:

- assicurarsi che la cartuccia non sia sporca o in cattive condizioni.
- assicurarsi che gli O-ring e gli anelli antiestrusione siano integri e correttamente montati.
- l'O-ring deve essere montato verso la bocca a pressione più alta se vi è un solo anello antiestrusione, oppure tra due anelli antiestrusione se entrambe le bocche possono ricevere olio ad alta pressione.
- immergere la cartuccia in olio pulito.
- avvitare la cartuccia A MANO finché si incontra l'O-Ring, quindi serrare con chiave dinamometrica alla coppia di serraggio riportata sulle pagine di catalogo relative alla cartuccia.

## TARATURE

Le valvole LuEn sono tarate dalla Casa Costruttrice al valore di pressione standard indicato nel corrispondente foglio catalogo. Qualora sia necessario modificare il valore di taratura standard, assicurarsi di non uscire dal campo di taratura corrispondente alla molla indicata sulla scheda tecnica relativa.

## CARTRIDGES

Screw type, they can be fitted directly into the cavity in the actuator (cylinder, motor, pump, etc.) or in the integrated block. The valves are made of steel AV-PB (9SMhPb28 or 32) or of Ng2Pb (16NiCr4) for the internal mechanical blocks. All the internal parts are hardened and ground or lapped to ensure the maximum reliability and resistance. The external face is either zinc-plated (white) or burnished (black).

## CARTRIDGE INSTALLATION

It's recommended to strictly follow these steps:

- inspect the cartridge to ensure that it is in good condition and no external contaminant is present.
- check that O-rings and back-up rings are intact and correctly positioned.
- The O-ring should be towards the higher pressure port, if only one back-up ring is present, or between double back-up rings if both ports receive high pressure.
- dip the cartridge in clean oil.
- screw the cartridge in BY HAND until the O-ring is met, then tighten with a wrench to the torque specified in the cartridge catalogue page.

## PRESSURE SETTING

LuEn valves are supplied pre-set at the standard pressure setting shown by the relevant catalogue sheet. Whenever the application requires a re-adjustment, please ensure that the limits of the given pressure range are never exceeded.

## **COLLETTORI**

### **VALVOLE CON COLLETTORI IN ALLUMINIO (STANDARD)**

Sono realizzati con alluminio estruso ad alta resistenza, appositamente studiato per applicazioni oleoidrauliche ad elevate pressioni di esercizio. A richiesta può essere sottoposto a trattamento di anodizzazione indurente (durezza 120-130HRw per una profondità di 2-3 micron) color grigio, consentendo tenute meccaniche ad alta precisione ed miglior resistenza nei filetti dei condotti di collegamento e dei vari tappi di chiusura e regolazione.

Nota: salvo diversa precisazione le valvole LuEn sono realizzate con collettori in alluminio. Sono idonee per impieghi ove la pressione massima indicata per ciascun tipo di valvola viene raggiunta solo occasionalmente o per impieghi a pressione ridotta continuativa. Per impieghi gravosi o nei casi ove la pressione massima ammissibile venga raggiunta frequentemente LuEn sviluppa una vasta gamma di valvole con collettori in acciaio.

### **VALVOLE CON COLLETTORE IN ACCIAIO**

Il collettore viene realizzato in Acciaio AV-PB (9SMnPb28 o 32) e viene protetto mediante brunitura (nera) o zincatura bianca.

### **TIPI DI CAVITÀ**

- CE...N Cavità normalizzata per cartucce
- CE...L Cavità per cartucce di disegno specifico LuEn
- CE...LN Cavità compatibile con altri costruttori
- CI...LN Cavità per valvole non a cartuccia. I particolari interni vengono assemblati direttamente sul blocco (in acciaio o alluminio). Tale soluzione consente una maggior compattezza e minori perdite di carico. Vengono utilizzati pattini in teflon per proteggere gli OR dall'usura ed ottenere sempre il massimo delle prestazioni.

Sono disponibili i disegni tecnici relativi alle cavità di tipo CE. Non vengono invece forniti disegni di cavità interne del tipo CI in quanto l'operazione di assemblaggio di valvole direttamente su collettore può essere effettuata unicamente nello stabilimento LuEn da personale specializzato, sotto rigorosi controlli dimensionali.

## **BODIES**

### **VALVES WITH AN ALUMINIUM BODY (STANDARD)**

The bodies are made of high resistance extruded aluminium, designed for high pressure hydraulic applications. For a higher hardness degree, they can be gray anodized upon request (hardness 120-130 HRw, 2-3 micron deep). This allows high precision mechanical blocks and a better resistance of the connecting threads and of the plugs and of the adjustment plugs.

Note: if not otherwise specified, Luen valves have aluminium bodies. These bodies can be used in applications where the maximum pressure (set for each single valve type) is reached only occasionally or for applications with a continuous moderate pressure. Luen has developed a wide range of steel bodies designed for heavy duties or for the applications in which the maximum pressure allowed is frequently reached.

### **STEEL BODIES**

The bodies are made of Steel AV-PB (9SMnPb28 or 32) and burnished (black) or zinc-plated (white).

### **CAVITIES**

- CE...N Normalized cavity for cartridges
- CE...L LuEn proprietary cartridge cavity
- CE...LN Cavity compatible other manufacturers
- CI...LN Non cartridge valve cavity. The single parts are assembled directly on the body (in aluminium or steel). This allows a good compact design and low pressure drops. Special Teflon rings are used to protect the OR from wearing to always allow best performances.

CE cavity drawings are at the customer's disposal. CI cavities are not published because the valves assembly directly on the bodies can be performed only at LuEn factory by specialized personnel and under strict dimensional controls.

### **ATTACCHI**

Gli attacchi filettati sono normalmente del tipo GAS cilindrico (BSPP) nelle dimensioni da 1/4" a 1"1/4. Altri tipi di attacchi filettati sono disponibili a richiesta. A disposizione una vasta gamma standard, METRICO - NPT - SAE-6000 - CETOP e flangiature specifiche per i modelli più diffusi dei motori idraulici.

### **GUARNIZIONI E ANELLI DI TENUTA**

#### **O-RING**

Gli O-Ring vengono utilizzati per realizzare tenute statiche (quando non sussistono movimenti reciproci tra le parti) e dinamiche (quando ci si trova in presenza di movimento relativo delle parti).

La scelta della dimensione ottimale dell'O-Ring è fondamentale per realizzare la tenuta.

Si raccomanda, in caso di necessità di sostituzione, di utilizzare gli stessi O-Ring specificati nella documentazione LuEn s.r.l..

Gli O-Ring vengono forniti standard con mescola NBR (nitrile-butadiene) (durezza 70 Shore A) secondo DIN ISO 1229 e, sono idonei per temperature da -20°C a +100°C. Per temperature più alte, a richiesta, si raccomandano mescole diverse (es. Viton).

#### **ANELLI BACK-UP**

Ove risulta possibile l'espulsione degli O-Ring dalle loro sedi a causa della pressione vengono utilizzati: anelli anti-estrusione Parbak (durezza 90 Shore A), anelli di scorrimento in teflon (PTFE).

Nel caso sia presente un solo anello antiestrusione, va sempre montato sul lato non in pressione della tenuta rispetto all'O-Ring.

### **CONSERVAZIONE A MAGAZZINO DELLE VALVOLE NUOVE**

Le valvole vanno conservate protette nel loro involucro termoretraibile, lontane dall'irraggiamento solare o da sorgenti di calore e di ozono, che producono un invecchiamento precoce delle guarnizioni (evitare la vicinanza con motori elettrici funzionanti) in un ambiente con temperatura tra -20°C e +50°C.

### **PORTS**

port are usually GAS type (BSPP) from ;4" to 1"1/4. Different ports sizes are available on request. A range of standard flanges (SAE, CETOP) and hydraulic motor specific flanges is also available.

### **O-RING**

The O-Rings are used to realize static (when the parts don't move) and dynamic (when there's movement between the parts) seal.

The right dimension of the O-Ring is fundamental to realize the seal. It's highly recommended, in case the O-Ring has to be replaced, to use exactly the some models specified in the LuEn documentation. O-Rings are supplied standard in NBR (hardness SO' Shore A) D1 N ISO 1229.

Where the O-Ring is subject to expulsion from its seat, due to pressure, Parbak rings (hardness 90 Shore A) are used. When a single Parbak ring is used, it should always be mounted on the which is not under pressure with respect to the O-Ring.

### **STOCKING OF NEW VALVES**

Encapsulated by a protective wrapping, the valves shall not be exposed to direct sun light nor to sources of heat or ozone (like electric motors running), at a temperature between -20°C and +50°C.

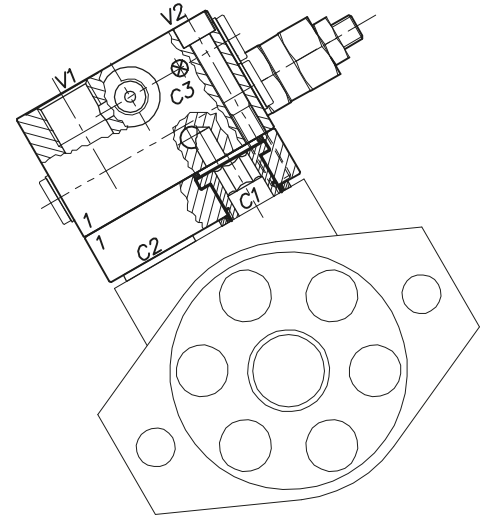
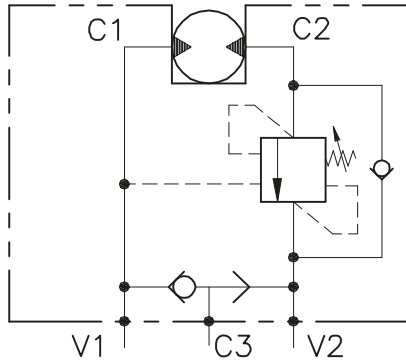
<b>VALVOLE DI BILANCIAMENTO E BLOCCO FLANGIATE MOTORE COUNTERBALANCE MOTOR FLANGEABLE VALVES</b>	<b>PORTATA MAX MAX FLOW-RATE</b>	<b>PAGINA PAGE</b>
<b>WB-M-SE-VFF-...-12-14-...</b> Valvola bilanciamento, blocco e controllo movimento a semplice effetto flangiata motore Single counterbalance motor flangeable valve	60 l/min 15.9 GPM	<b>1</b> (1.05.03.01)
<b>OWC-SE-12-FMB-SH-...</b> Valvola bilanciamento, blocco e controllo movimento a semplice effetto flangiata motore Single counterbalance motor flangeable valve	60 l/min 15.9 GPM	<b>3</b> (1.05.03.03)
<b>OWC-SE-VFF-...-14-FMV2-...</b> Valvola bilanciamento, blocco e controllo movimento a semplice effetto flangiata motore Single counterbalance motor flangeable valve	180 l/min 47 GPM	<b>5</b> (1.05.04.01)
<b>OWC-SE-12-FMD-G-...</b> Valvola bilanciamento, blocco e controllo movimento a semplice effetto flangiata motore Single counterbalance motor flangeable valve	60 l/min 15.9 GPM	<b>7</b> (1.05.04.03)
<b>OWC-SE-34-FMD-A-...</b> Valvola bilanciamento, blocco e controllo movimento a semplice effetto flangiata motore Single counterbalance motor flangeable valve	120 l/min 31.7 GPM	<b>9</b> (1.05.04.05)
<b>WB-SE-FMA-VFF-38-...</b> Valvola bilanciamento, blocco e controllo movimento a semplice effetto flangiata motore Single counterbalance motor flangeable valve	60 l/min 15.9 GPM	<b>11</b> (1.05.04.07)
<b>OWC-DE-VFF-...-14-FMV2-...</b> Valvola bilanciamento, blocco e controllo movimento a doppio effetto flangiata motore Single counterbalance motor flangeable valve	180 l/min 47 GPM	<b>13</b> (1.08.03.01)
<b>OWC-DE-VFF-...-14-FHV2-...</b> Valvola bilanciamento, blocco e controllo movimento a doppio effetto flangiata motore Single counterbalance motor flangeable valve	180 l/min 47 GPM	<b>15</b> (1.08.03.03)
<b>A-WB-C-DE-VFF-FM-12-14</b> Valvola bilanciamento, blocco e controllo movimento a doppio effetto flangiata motore Double counterbalance motor flangeable valve	60 l/min 15.9 GPM	<b>17</b> (1.08.03.05)
<b>WB-VS-DI-VFF-FMGLR-12-14</b> Valvola bilanciamento, blocco e controllo movimento a doppio effetto flangiata motore con valvole di massima Double counterbalance motor flangeable valve with relief valve	60 l/min 15.9 GPM	<b>19</b> (1.08.04.01)
<b>WB-M-DE-VFF-...-12-14-...</b> Valvola bilanciamento, blocco e controllo movimento a doppio effetto flangiata motore Double counterbalance motor flangeable valve	60 l/min 15.9 GPM	<b>21</b> (1.08.05.01)
<b>WB-DE-FCTD-12-14-...</b> Valvola bilanciamento, blocco e controllo movimento a doppio effetto flangiata motore Double counterbalance motor flangeable valve	60 l/min 15.9 GPM	<b>23</b> (1.08.05.03)
<b>WB-VS-M-DI-VFF-F...-12-14-...</b> Valvola bilanciamento, blocco e controllo movimento a doppio effetto flangiata motore con valvole di massima Double counterbalance motor flangeable valve with relief valve	60 l/min 15.9 GPM	<b>25</b> (1.08.06.01)

# WB-M-SE-VFF-...-12-14-...

VALVOLA BILANCIAMENTO, BLOCCO E CONTROLLO MOVIMENTO  
A SEMPLICE EFFETTO FLANGIATA MOTORE

SINGLE COUNTERBALANCE MOTOR FLANGEABLE VALVE

**F**indynamica  
drive and control products



## CARATTERISTICHE

Luce nominale	<b>DN 10</b>
Portata min/max	<b>1/60 l/min - 0.26/15.9 GPM</b>
Pressione di lavoro max.	<b>350 bar - 5075 PSI</b>
Pressione max. di taratura	<b>350 bar - 5075 PSI</b>
Rapporto di pilotaggio standard	<b>4.25 : 1</b>
Temperatura ambiente	<b>-30°C + 50°C</b>
Temperatura olio	<b>-30°C + 80°C</b>
Filtraggio consigliato	<b>30 micron</b>
Coppia di serraggio	<b>110÷115 Nm</b>
Peso	

## PERFORMANCE

Rated size
Min/max flow-rate
Max working pressure
Max setting pressure
Standard pilot ratio
Room temperature
Oil temperature
Recommended filtration
Tightening torque
Weight

### NOTE:

La taratura deve essere **1.3** volte maggiore della pressione indotta dal carico.

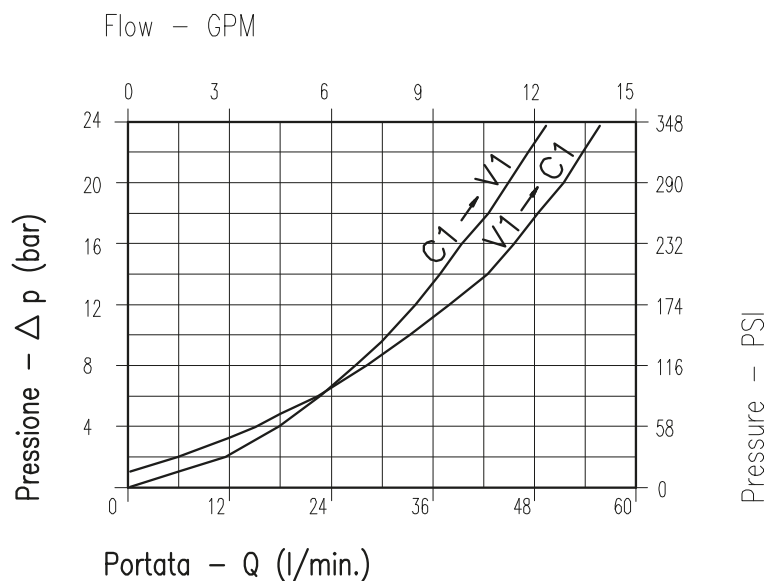
Valve should be set at **1.3** times load induced pressure.

### ESEMPIO/EXAMPLE:

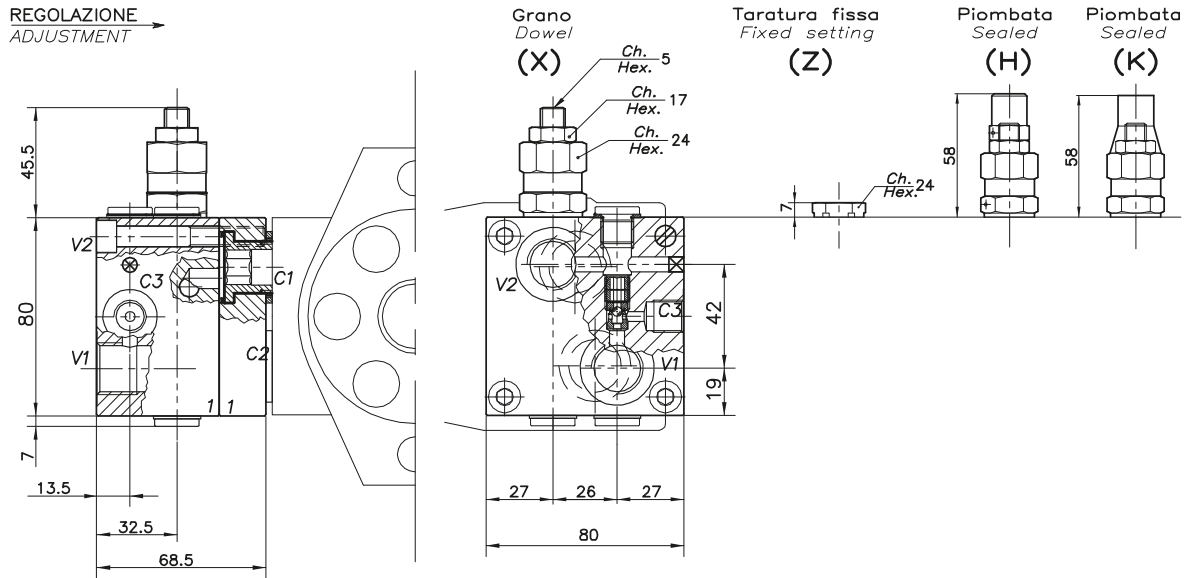
Pressione di lavoro max:

Max working pressure:

**350 bar / 1.3 = 270 bar**



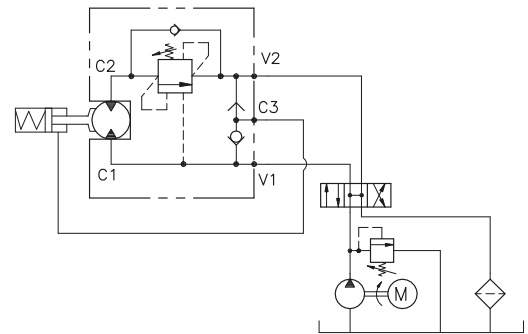
Viscosità olio 46 cSt a 50°C  
Oil viscosity 46 cSt at 50°C



**DIMENSIONI  
DIMENSIONS**

**ESEMPIO TIPICO DI CIRCUITO  
TYPICAL CIRCUIT EXAMPLE**

Campo taratura Setting range		Attacchi Port size V2-C2 V1-C1 GAS (BSPP)	Attacchi Port size C3 GAS (BSPP)	Tipo motore Motor type	
533	126	1/2"	1/4"	Samhydraulik HPR-HPRC Danfoss OMS (32x22)	FOMS - HPR
534		1/2"	1/4"	Olidrive (32x22)	FOLD
535		1/2"	1/4"	Danfoss OMR-OMP (36x36)	FOMR - OMP
545		1/2"	1/4"	TRW MAC/MAF (45,7)	FTRW
618	668	1/2"	1/4"	Samhydraulik AG-BG-AR (40x8)	FSH



**CODICE DI ORDINAZIONE  
HOW TO ORDER**

001      533      0      X      0

Campo taratura / Setting range		Rapporto di pilotaggio Pilot ratios		Regolazione Adjustment	
533	126	O	4.25 : 1	X	Grano - Dowel
534		D	8 : 1	Z	Taratura fissa - Fixed setting
535				H	Piombata - Sealed
545				K	Piombata - Sealed
618	668				
Campo taratura 30÷220 bar (molla colore verde) Setting range 30÷220 bar (green spring)	Campo taratura 60÷350 bar (molla colore giallo) Setting range 60÷350 bar (yellow spring)				
Taratura standard (Q=5 l/1') Std. bar setting (Q=5 l/1') 220 bar	Incr. press. - bar giro/vite Pressure rise - turn of screw (56)	Taratura standard (Q=5 l/1') Std. bar setting (Q=5 l/1') 350 bar	Incr. press. - bar giro/vite Pressure rise - turn of screw (138)		

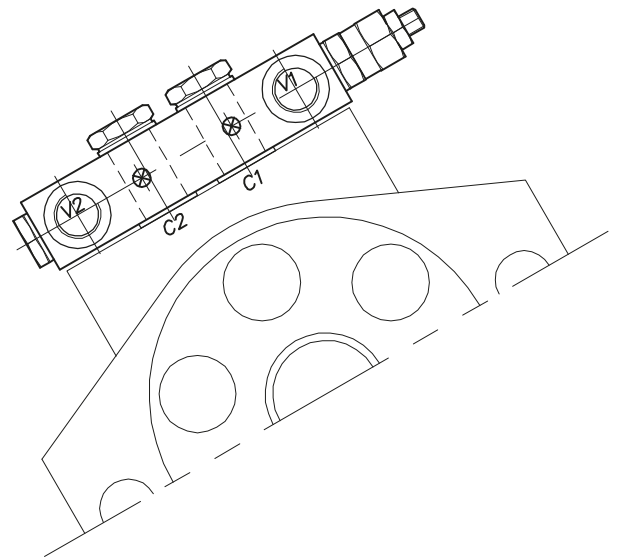
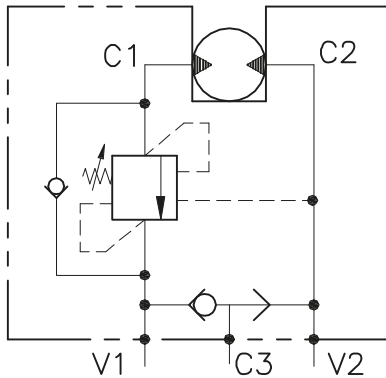


# OWC-SE-12-FMB-SH-...

VALVOLA BILANCIAMENTO, BLOCCO E CONTROLLO MOVIMENTO  
A SEMPLICE EFFETTO FLANGIATA MOTORE

SINGLE COUNTERBALANCE MOTOR FLANGEABLE VALVE

**F**indynamica  
drive and control products



## CARATTERISTICHE

Luce nominale	<b>DN 10</b>
Portata min/max	<b>1/60 l/min - 0.26/15.9 GPM</b>
Pressione di lavoro max.	<b>350 bar - 5075 PSI</b>
Pressione max. di taratura	<b>350 bar - 5075 PSI</b>
Rapporto di pilotaggio standard	<b>4.25 : 1</b>
Temperatura ambiente	<b>-30°C + 50°C</b>
Temperatura olio	<b>-30°C + 80°C</b>
Filtraggio consigliato	<b>30 micron</b>
Coppia di serraggio	<b>110÷115 Nm</b>
Peso	

## PERFORMANCE

Rated size
Min/max flow-rate
Max working pressure
Max setting pressure
Standard pilot ratio
Room temperature
Oil temperature
Recommended filtration
Tightening torque
Weight

### NOTE:

La taratura deve essere **1.3** volte maggiore della pressione indotta dal carico.

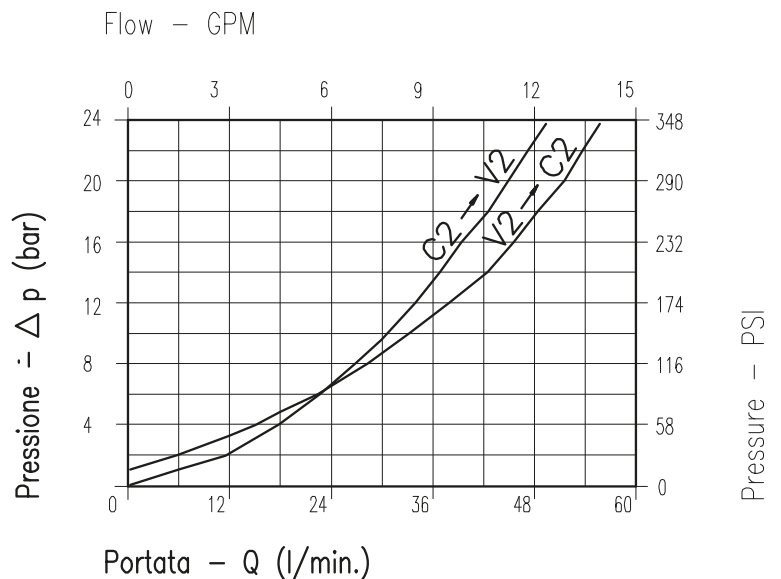
Valve should be set at **1.3** times load induced pressure.

### ESEMPIO/EXAMPLE:

Pressione di lavoro max:

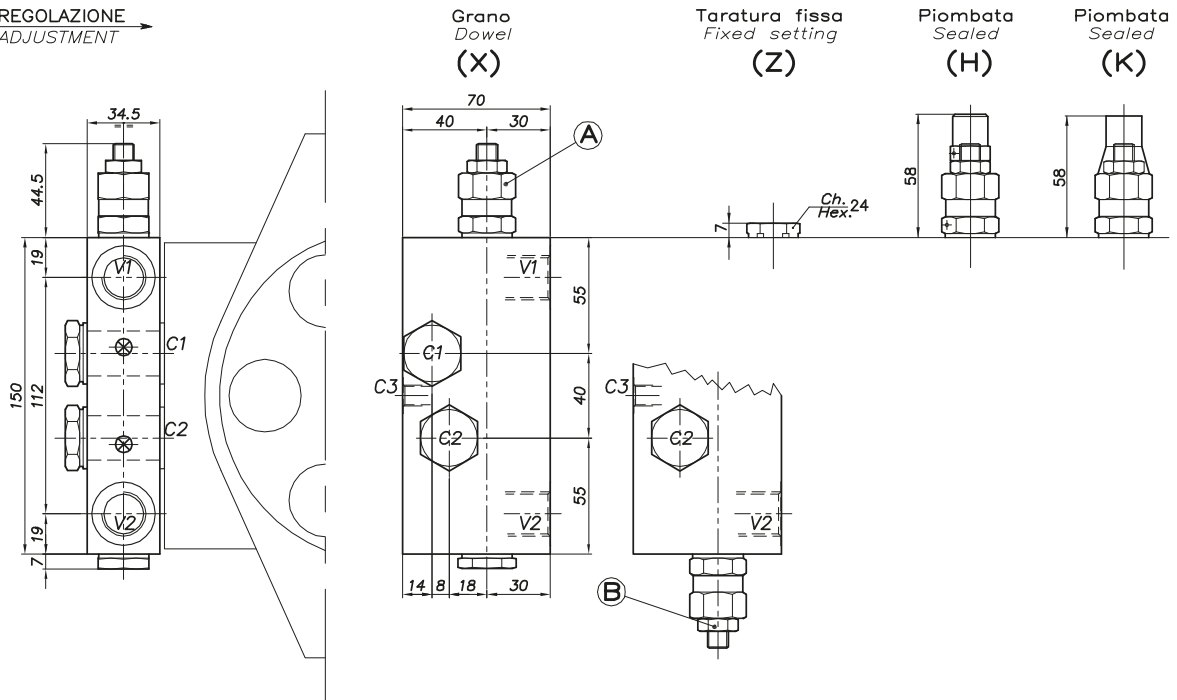
Max working pressure:

**350 bar / 1.3 = 270 bar**



Viscosità olio 46 cSt a 50°C  
Oil viscosity 46 cSt at 50°C

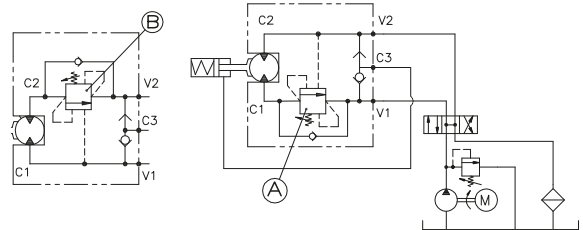
REGOLAZIONE  
ADJUSTMENT →



**DIMENSIONI  
DIMENSIONS**

Campo taratura Setting range	Attacchi Port size V2-C2 V1-C1 GAS (BSPP)	Attacchi Port size C3 GAS (BSPP)	Portata max Max flow-rate l/min - GPM
153	1/2"	1/8"	60-15,9

**ESEMPIO TIPICO DI CIRCUITO  
TYPICAL CIRCUIT EXAMPLE**



**CODICE DI ORDINAZIONE  
HOW TO ORDER**

007      153      A      X      0

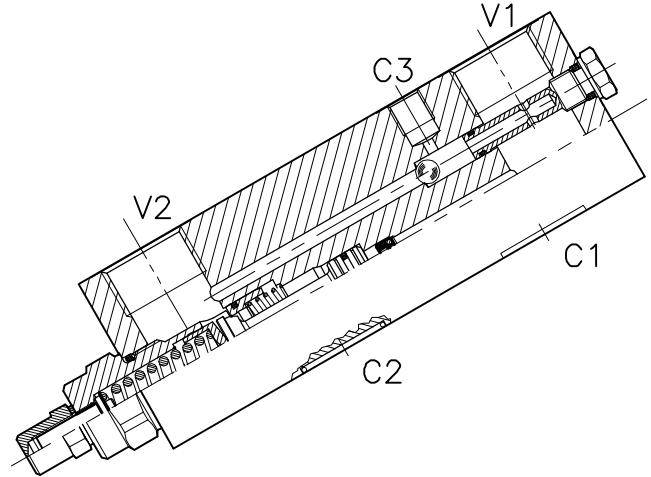
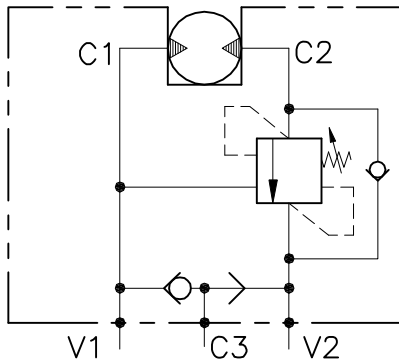
Campo taratura / Setting range	Porta controllata Controlled port	Regolazione Adjustment
153	A C1-V1 B C2-V2	X Grano - Dowel Z Taratura fissa - Fixed setting H Piombata - Sealed K Piombata - Sealed
Campo taratura 30÷220 bar (molla colore verde) Setting range 30÷220 bar (green spring)		
Taratura standard (Q=5 l/1') Std. bar setting (Q=5 l/1') 220 bar	Incr. press. - bar giro/vite Pressure rise - turn of screw (56)	

# OWC-SE-VFF-...-14-FMV2-...

VALVOLA BILANCIAMENTO, BLOCCO E CONTROLLO MOVIMENTO  
A SEMPLICE EFFETTO FLANGIATA MOTORE

SINGLE COUNTERBALANCE MOTOR FLANGEABLE VALVE

**F**indynamica  
drive and control products



## CARATTERISTICHE

Luce nominale	<b>DN 15</b>
Portata min/max	<b>1/180 l/min - 0.26/47 GPM</b>
Pressione di lavoro max.	<b>350 bar - 5075 PSI</b>
Pressione max. di taratura	<b>350 bar - 5075 PSI</b>
Rapporto di pilotaggio standard	<b>6.2 : 1</b>
Temperatura ambiente	<b>-30°C + 50°C</b>
Temperatura olio	<b>-30°C + 80°C</b>
Filtraggio consigliato	<b>30 micron</b>
Coppia di serraggio	
Peso	

## PERFORMANCE

Rated size
Min/max flow-rate
Max working pressure
Max setting pressure
Standard pilot ratio
Room temperature
Oil temperature
Recommended filtration
Tightening torque
Weight

### NOTE:

La taratura deve essere **1.3** volte maggiore della pressione indotta dal carico.

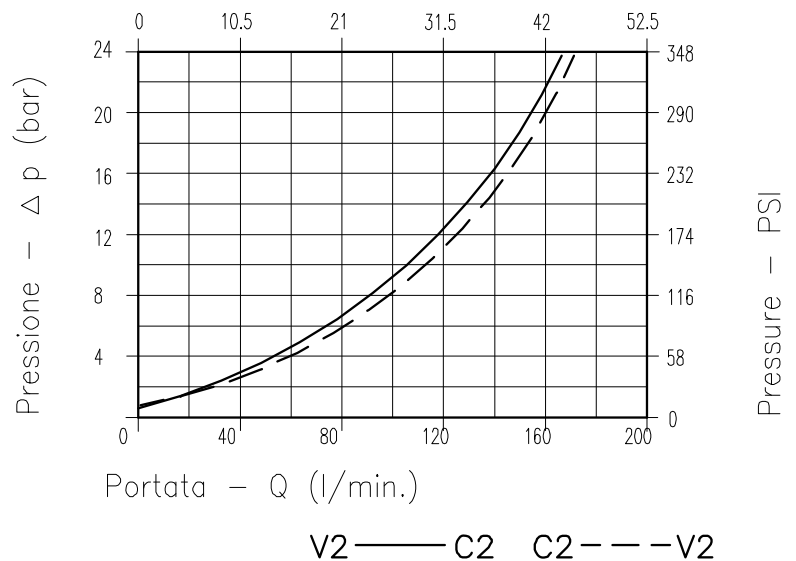
Valve should be set at **1.3** times load induced pressure.

### ESEMPIO/EXAMPLE:

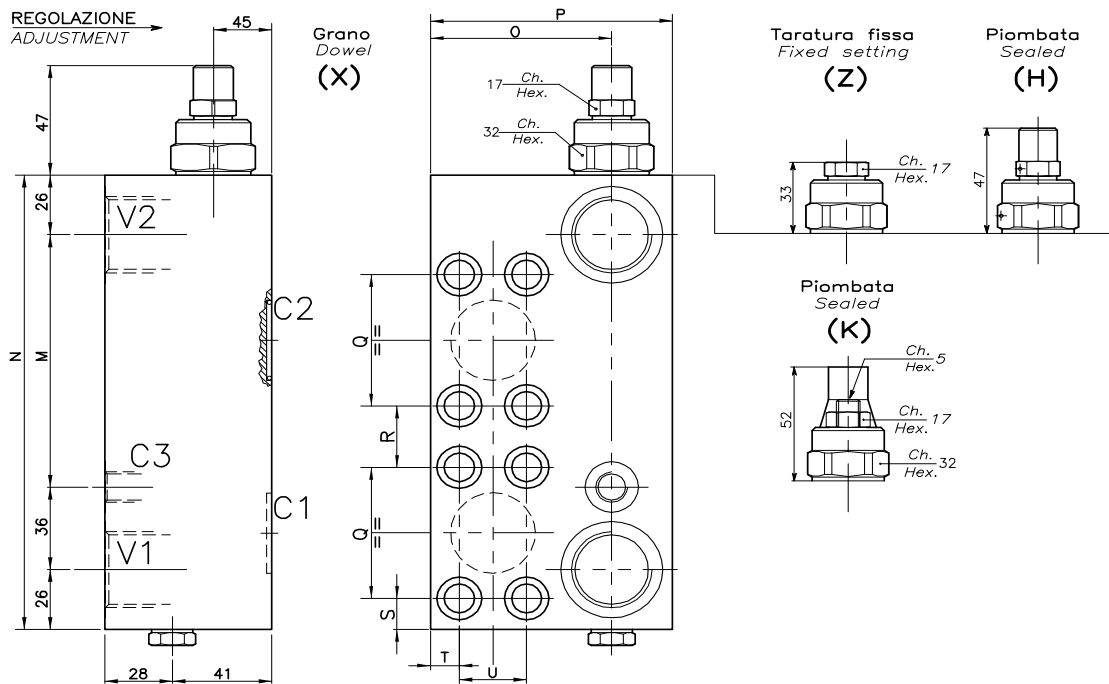
Pressione di lavoro max:

Max working pressure:

**350 bar / 1.3 = 270 bar**



Viscosità olio 46 cSt a 50°C  
Oil viscosity 46 cSt at 50°C



**DIMENSIONI  
DIMENSIONS**

Campo taratura Setting range	M	N	O	P	Q	R	S	T	U	Attacchi Port size C1-C2	Attacchi Port size V1-V2 GAS (BSPP)	Attacchi Port size C3 GAS (BSPP)	Tipo Motore Motor type
564	110	198	75	100	57.2	26.8	13.4	12	27.8	Ø 15	1"	1/4"	H1CR 90-108 HMT (84)
565	95	183	65	90	50.8	24.2	11	13	23.8	Ø 15	3/4"	1/4"	H1CR 45-55-75 HMT (75)
566	67	155	55	80	40.6	18.4	9	9	18.2	Ø 15	1/2"	1/4"	H1CR 20-30 HMT (59)

**CODICE DI ORDINAZIONE  
HOW TO ORDER**

001 564 0 X 0

Campo taratura / Setting range	
564	
565	
566	
Campo taratura 60÷350 bar (molla colore giallo) Setting range 60÷350 bar (yellow spring)	
Taratura standard (Q=5 l/1') Std. bar setting (Q=5 l/1') 350 bar	Incr. press. - bar giro/vite Pressure rise - turn of screw (138)

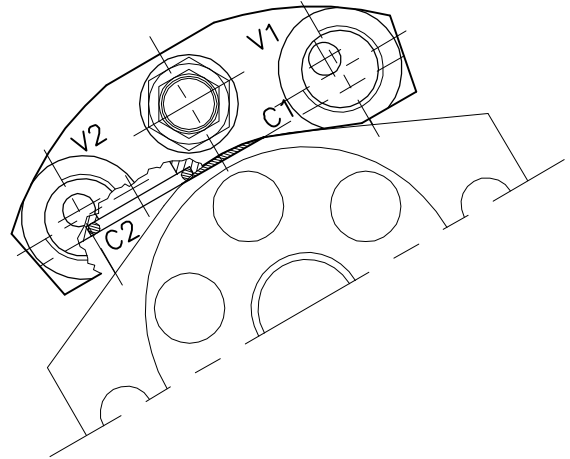
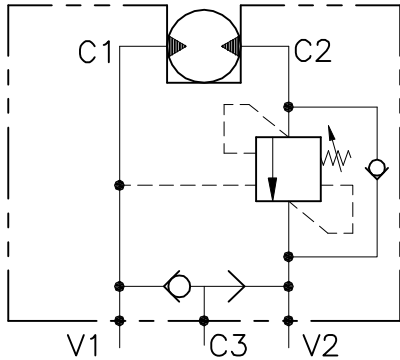
Rapporto di pilotaggio Pilot ratios	Regolazione Adjustment
O   6.2 : 1	X   Grano - Dowel
G   4.1 : 1	Z   Taratura fissa - Fixed setting
	H   Piombata - Sealed
	K   Piombata - Sealed

# OWC-SE-12-FMD-G-...

VALVOLA BILANCIAMENTO, BLOCCO E CONTROLLO MOVIMENTO  
A SEMPLICE EFFETTO FLANGIATA MOTORE

SINGLE COUNTERBALANCE MOTOR FLANGEABLE VALVE

**F**indynamica  
drive and control products



## CARATTERISTICHE

Luce nominale	<b>DN 10</b>
Portata min/max	<b>1/60 l/min - 0.26/15.9 GPM</b>
Pressione di lavoro max.	<b>350 bar - 5075 PSI</b>
Pressione max. di taratura	<b>220 bar - 3190 PSI</b>
Rapporto di pilotaggio standard	<b>4.25 : 1</b>
Temperatura ambiente	<b>-30°C + 50°C</b>
Temperatura olio	<b>-30°C + 80°C</b>
Filtraggio consigliato	<b>30 micron</b>
Coppia di serraggio	
Peso	

## PERFORMANCE

Rated size
Min/max flow-rate
Max working pressure
Max setting pressure
Standard pilot ratio
Room temperature
Oil temperature
Recommended filtration
Tightening torque
Weight

### NOTE:

La taratura deve essere **1.3** volte maggiore della pressione indotta dal carico.

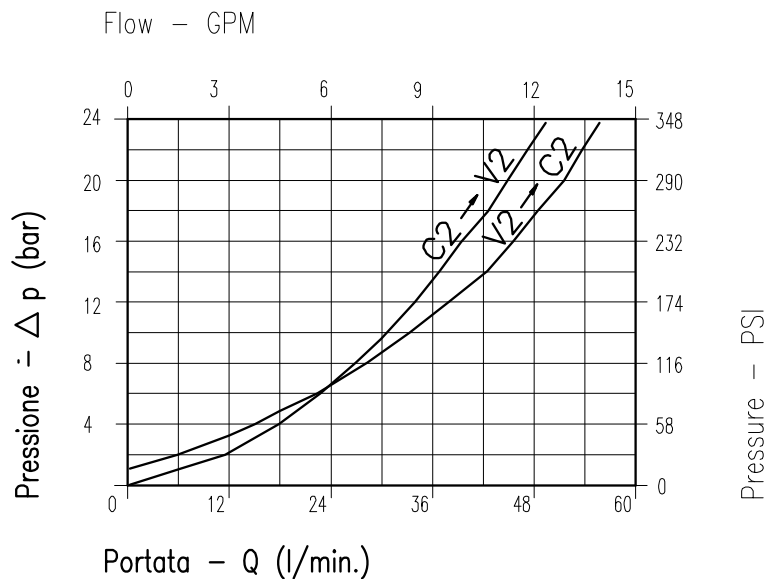
Valve should be set at **1.3** times load induced pressure.

### ESEMPIO/EXAMPLE:

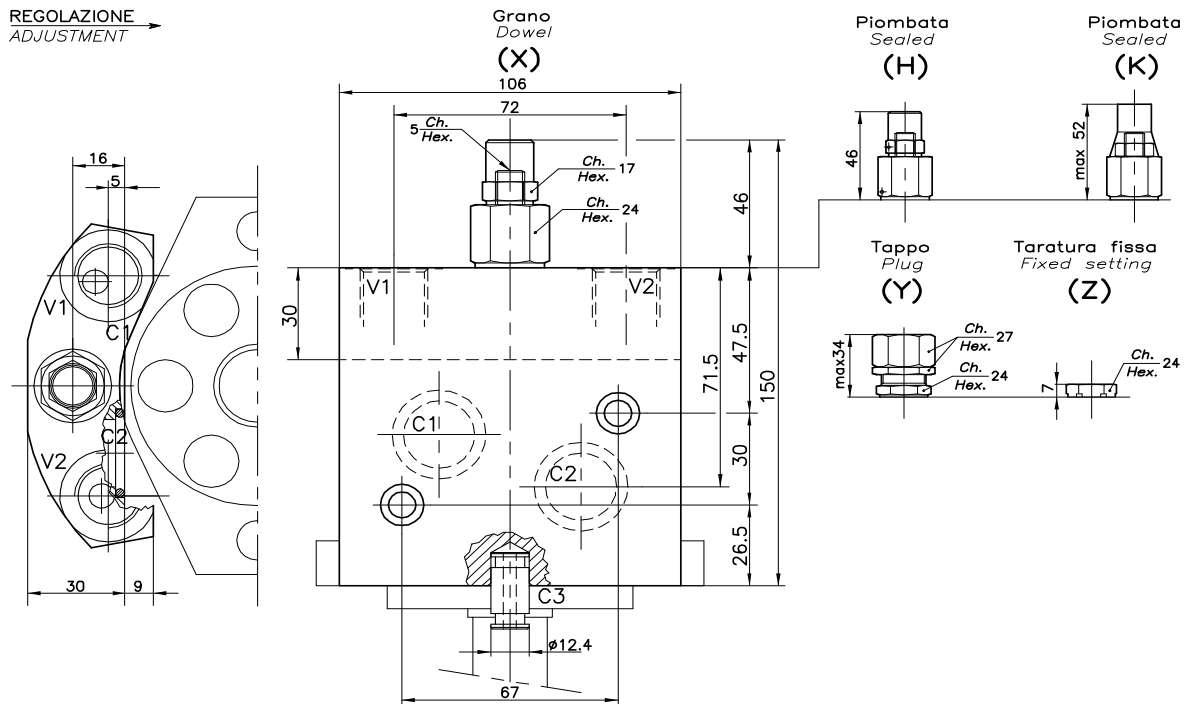
Pressione di lavoro max:

Max working pressure:

**350 bar / 1.3 = 270 bar**



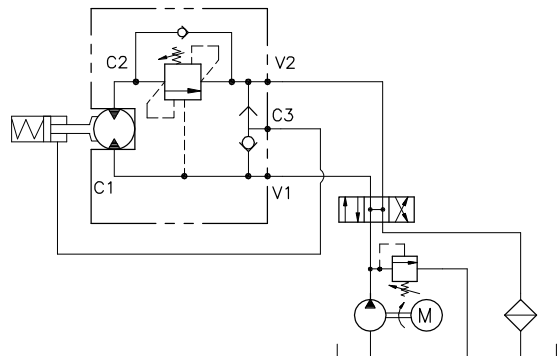
Viscosità olio 46 cSt a 50°C  
Oil viscosity 46 cSt at 50°C



## DIMENSIONI DIMENSIONS

Campo taratura Setting range	Attacchi Port size V1-C1	Attacchi Port size C1-C2-C3	Tipo motore Motor type	Portata max Max flow-rate l/min - GPM
202	GAS (BSPP) 1/2"	GAS (BSPP) ø12	Oildrive (44x17)	60-15

## ESEMPIO TIPICO DI CIRCUITO TYPICAL CIRCUIT EXAMPLE



## CODICE DI ORDINAZIONE HOW TO ORDER

001 202 0 X 0

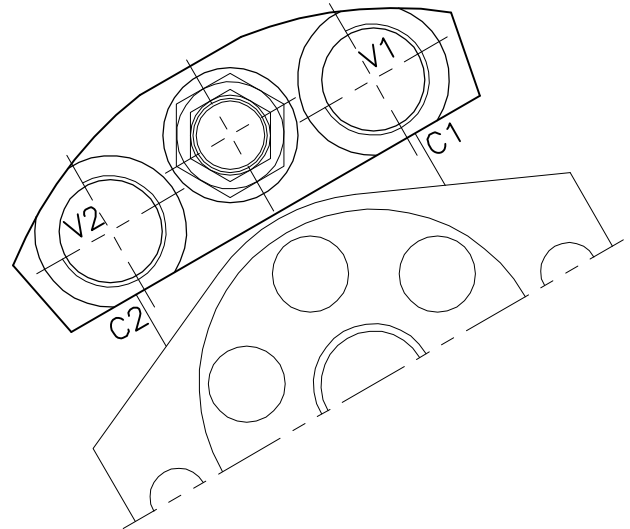
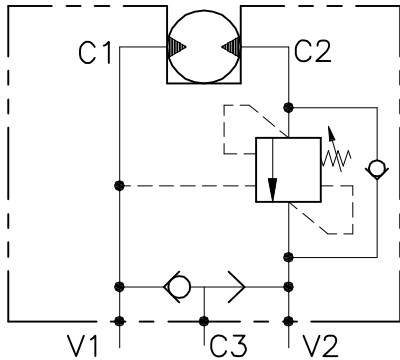
Campo taratura / Setting range	Rapporto di pilotaggio Pilot ratios	Regolazione Adjustment
202	O   4,25 : 1	X   Grano - Dowel
Campo taratura 30÷220 bar (molla colore verde) Setting range 30÷220 bar (green spring)	D   8 : 1	Y   Tappo - Plug
Taratura standard (Q=5 l/1') Std. bar setting (Q=5 l/1') 220 bar		Z   Taratura fissa - Fixed setting
Incr. press. - bar giro/vite Pressure rise - turn of screw (56)		H   Piombata - Sealed
		K   Piombata - Sealed

# OWC-SE-34-FMD-A-...

VALVOLA BILANCIAMENTO, BLOCCO E CONTROLLO MOVIMENTO  
A SEMPLICE EFFETTO FLANGIATA MOTORE

SINGLE COUNTERBALANCE MOTOR FLANGEABLE VALVE

**F**indynamica  
drive and control products



## CARATTERISTICHE

Luce nominale	<b>DN 14/15</b>
Portata min/max	<b>1/120 l/min - 0.26/31.7 GPM</b>
Pressione di lavoro max.	<b>350 bar - 5075 PSI</b>
Pressione max. di taratura	<b>350 bar - 5075 PSI</b>
Rapporto di pilotaggio standard	<b>6.2 : 1</b>
Temperatura ambiente	<b>-30°C + 50°C</b>
Temperatura olio	<b>-30°C + 80°C</b>
Filtraggio consigliato	<b>30 micron</b>
Coppia di serraggio	
Peso	

## PERFORMANCE

Rated size
Min/max flow-rate
Max working pressure
Max setting pressure
Standard pilot ratio
Room temperature
Oil temperature
Recommended filtration
Tightening torque
Weight

### NOTE:

La taratura deve essere **1.3** volte maggiore della pressione indotta dal carico.

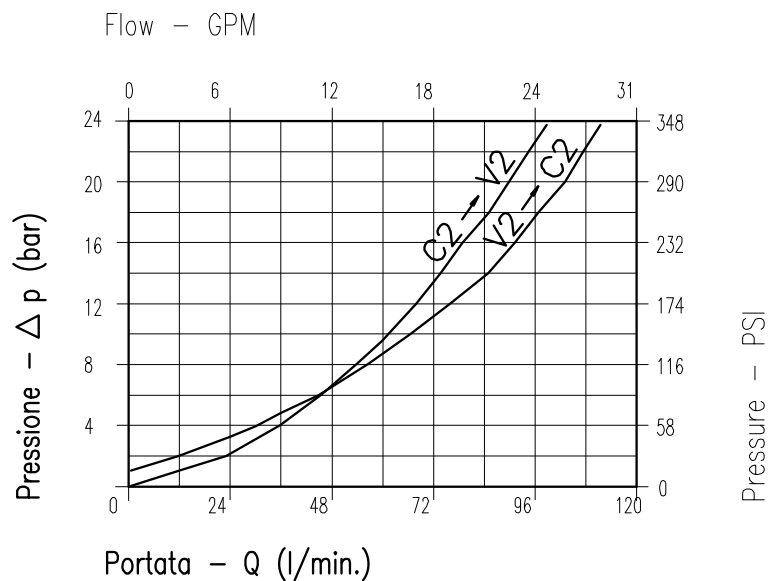
Valve should be set at **1.3** times load induced pressure.

### ESEMPIO/EXAMPLE:

Pressione di lavoro max:

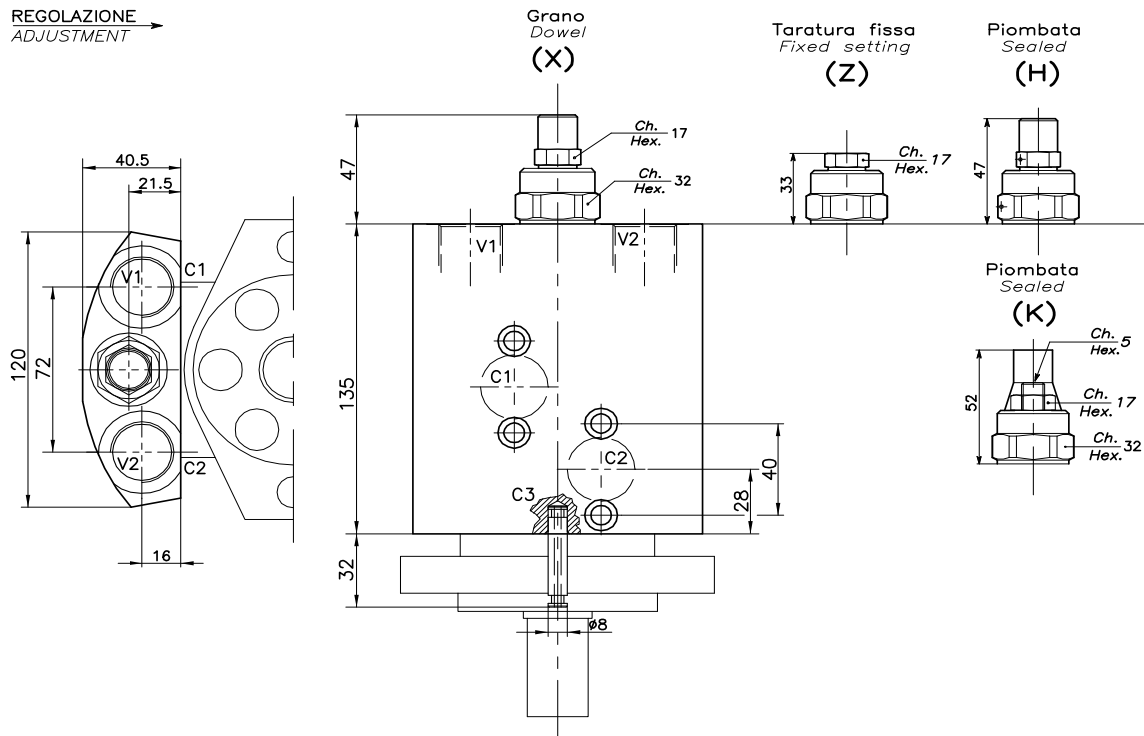
Max working pressure:

**350 bar / 1.3 = 270 bar**



**Viscosità olio 46 cSt a 50°C**  
**Oil viscosity 46 cSt at 50°C**

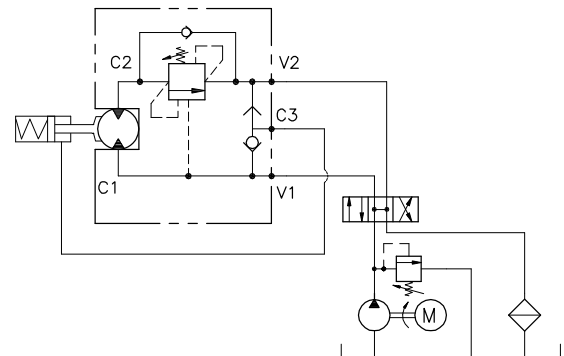
REGOLAZIONE  
ADJUSTMENT →



**DIMENSIONI  
DIMENSIONS**

Campo taratura Setting range	Attacchi Port size V1-V2 GAS (BSPP)	Attacchi Port size C1-C2 GAS (BSPP)	Attacchi Port size C3 GAS (BSPP)	Tipo motore Motor type	Portata max Max flow-rate l/min - GPM
233	3/4"	ø15	ø8	Danfoss OMR-OMP (38X36)	120-31

**ESEMPIO TIPICO DI CIRCUITO  
TYPICAL CIRCUIT EXAMPLE**



**CODICE DI ORDINAZIONE  
HOW TO ORDER**

001 233 0 X 0

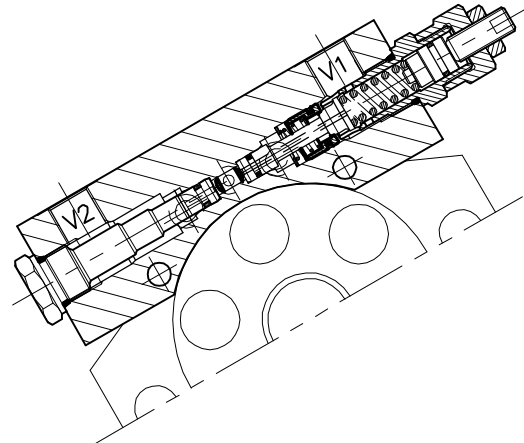
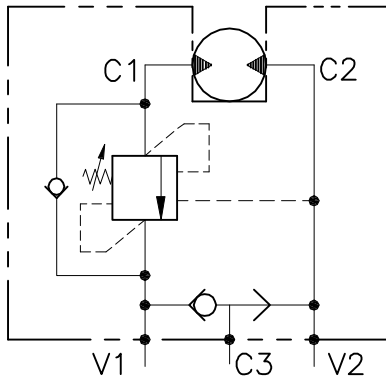
Campo taratura / Setting range	Rapporto di pilotaggio Pilot ratios	Regolazione Adjustment
233	O 6.2 : 1 G 4.1 : 1	X Grano - Dowel Z Taratura fissa - Fixed setting H Piombata - Sealed K Piombata - Sealed
Campo taratura 60÷350 bar (molla colore giallo) Setting range 60÷350 bar (yellow spring)		
Taratura standard (Q=5 l/1') Std. bar setting (Q=5 l/1') 350 bar		Incr. press. - bar giro/vite Pressure rise - turn of screw (138)



# WB-SE-FMA-VFF-38-...

VALVOLA BILANCIAMENTO, BLOCCO E CONTROLLO MOVIMENTO  
A SEMPLICE EFFETTO FLANGIATA MOTORE

SINGLE COUNTERBALANCE MOTOR FLANGEABLE VALVE



## CARATTERISTICHE

Luce nominale	<b>DN 8</b>
Portata min/max	<b>1/60 l/min - 0.26/15.9 GPM</b>
Pressione di lavoro max.	<b>350 bar - 5075 PSI</b>
Pressione max. di taratura	<b>350 bar - 5075 PSI</b>
Rapporto di pilotaggio standard	<b>4.25 : 1</b>
Temperatura ambiente	<b>-30°C + 50°C</b>
Temperatura olio	<b>-30°C + 80°C</b>
Filtraggio consigliato	<b>30 micron</b>
Coppia di serraggio	
Peso	

## PERFORMANCE

Rated size
Min/max flow-rate
Max working pressure
Max setting pressure
Standard pilot ratio
Room temperature
Oil temperature
Recommended filtration
Tightening torque
Weight

### NOTE:

La taratura deve essere **1.3** volte maggiore della pressione indotta dal carico.

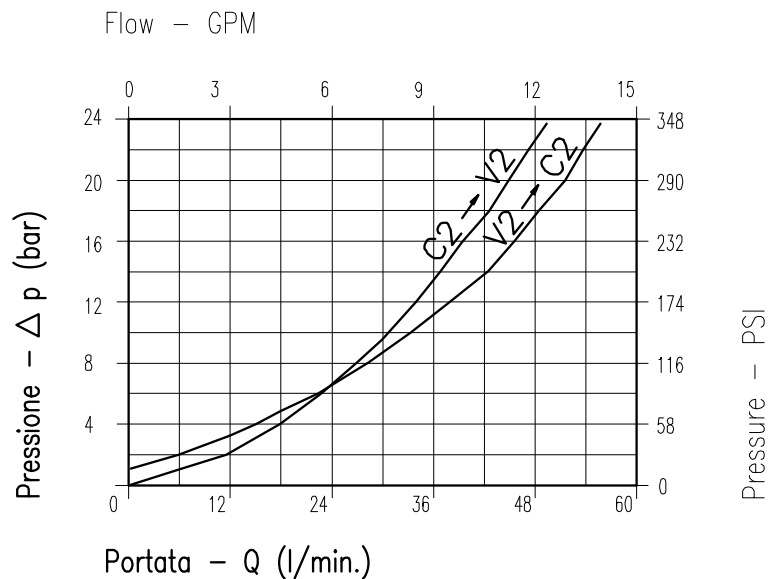
Valve should be set at **1.3** times load induced pressure.

### ESEMPIO/EXAMPLE:

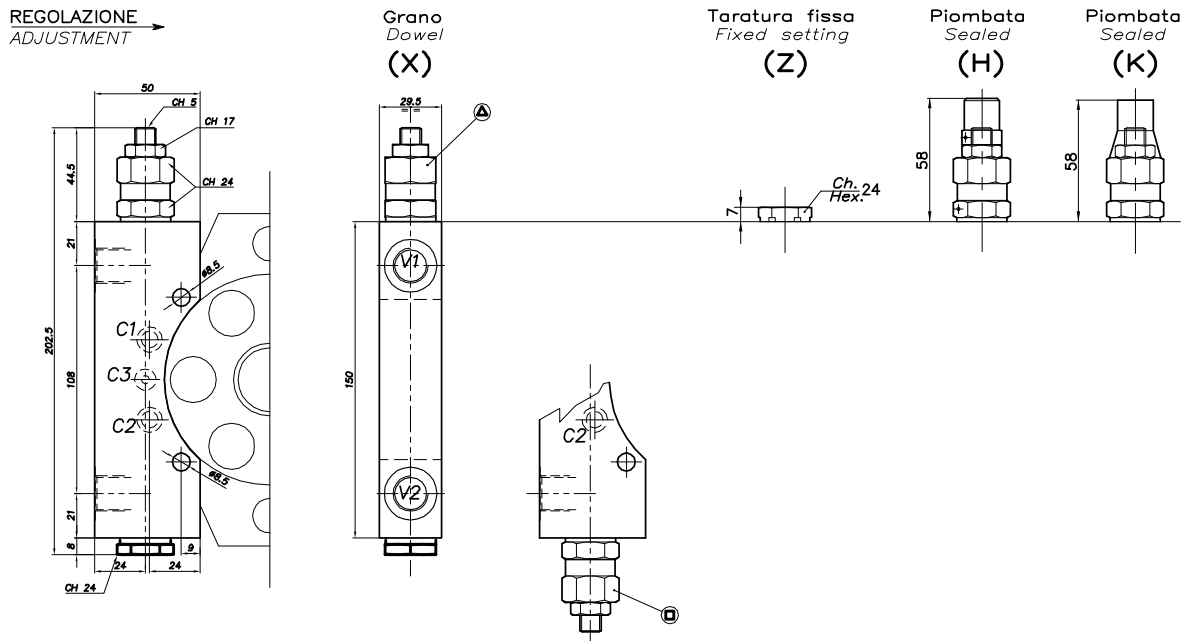
Pressione di lavoro max:

Max working pressure:

**350 bar / 1.3 = 270 bar**



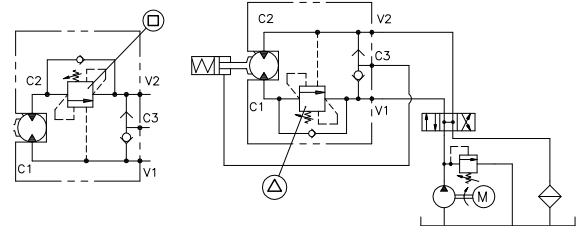
Viscosità olio 46 cSt a 50°C  
Oil viscosity 46 cSt at 50°C



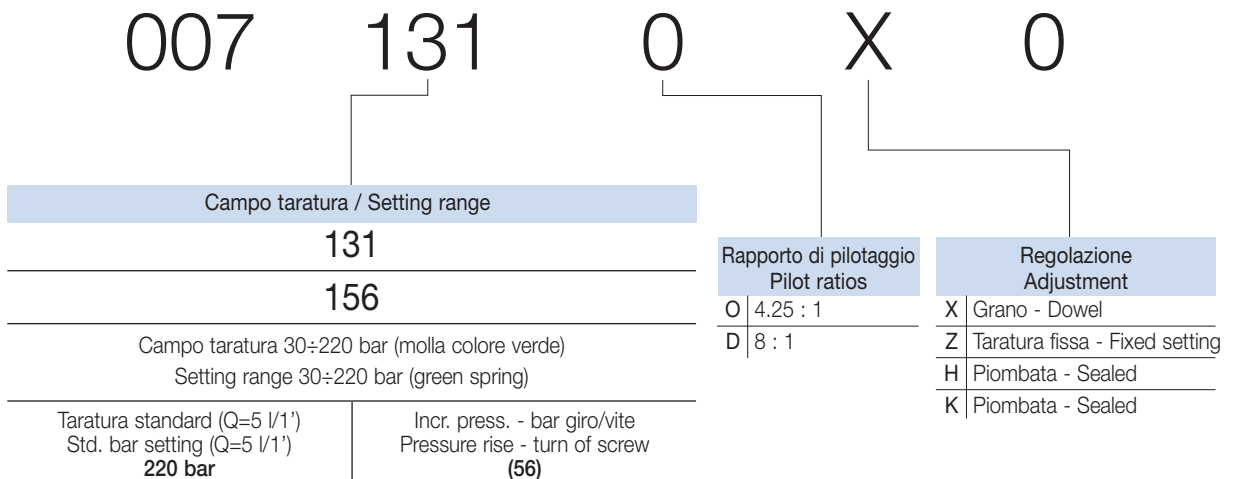
**DIMENSIONI  
DIMENSIONS**

Campo taratura Setting range	Attacchi Port size C1-C2	Attacchi Port size V1-V2 GAS (BSPP)	Attacchi Port size C3 GAS (BSPP)	Portata Controllata Motor type
□ 131	∅8	3/8"	∅4	C1-V1
△ 156	∅8	3/8"	∅4	C2-V2

**ESEMPIO TIPICO DI CIRCUITO  
TYPICAL CIRCUIT EXAMPLE**



**CODICE DI ORDINAZIONE  
HOW TO ORDER**

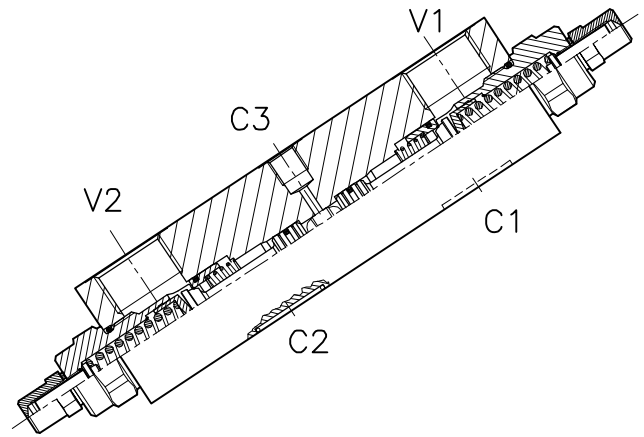
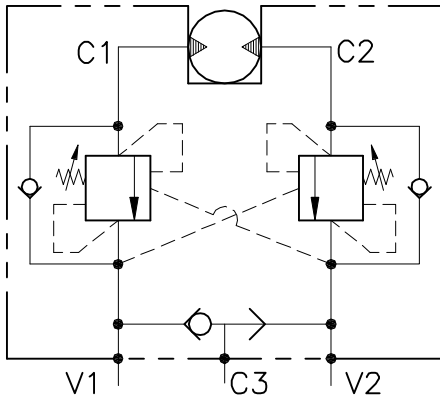


# OWC-DE-VFF-...-14-FMV2-...

VALVOLA BILANCIAMENTO, BLOCCO E CONTROLLO MOVIMENTO  
A DOPPIO EFFETTO FLANGIATA MOTORE

SINGLE COUNTERBALANCE MOTOR FLANGEABLE VALVE

**indynamica**  
drive and control products



## CARATTERISTICHE

Luce nominale	<b>DN 15</b>
Portata min/max	<b>1/180 l/min - 0.26/47 GPM</b>
Pressione di lavoro max.	<b>350 bar - 5075 PSI</b>
Pressione max. di taratura	<b>350 bar - 5075 PSI</b>
Rapporto di pilotaggio standard	<b>6.2 : 1</b>
Temperatura ambiente	<b>-30°C + 50°C</b>
Temperatura olio	<b>-30°C + 80°C</b>
Filtraggio consigliato	<b>30 micron</b>
Coppia di serraggio	
Peso	

## PERFORMANCE

Rated size
Min/max flow-rate
Max working pressure
Max setting pressure
Standard pilot ratio
Room temperature
Oil temperature
Recommended filtration
Tightening torque
Weight

### NOTE:

La taratura deve essere **1.3** volte maggiore della pressione indotta dal carico.

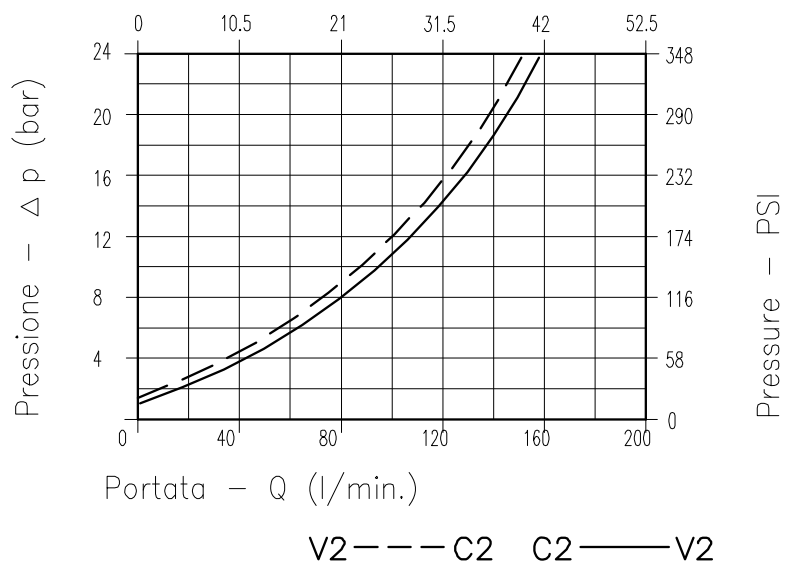
Valve should be set at **1.3** times load induced pressure.

### ESEMPIO/EXAMPLE:

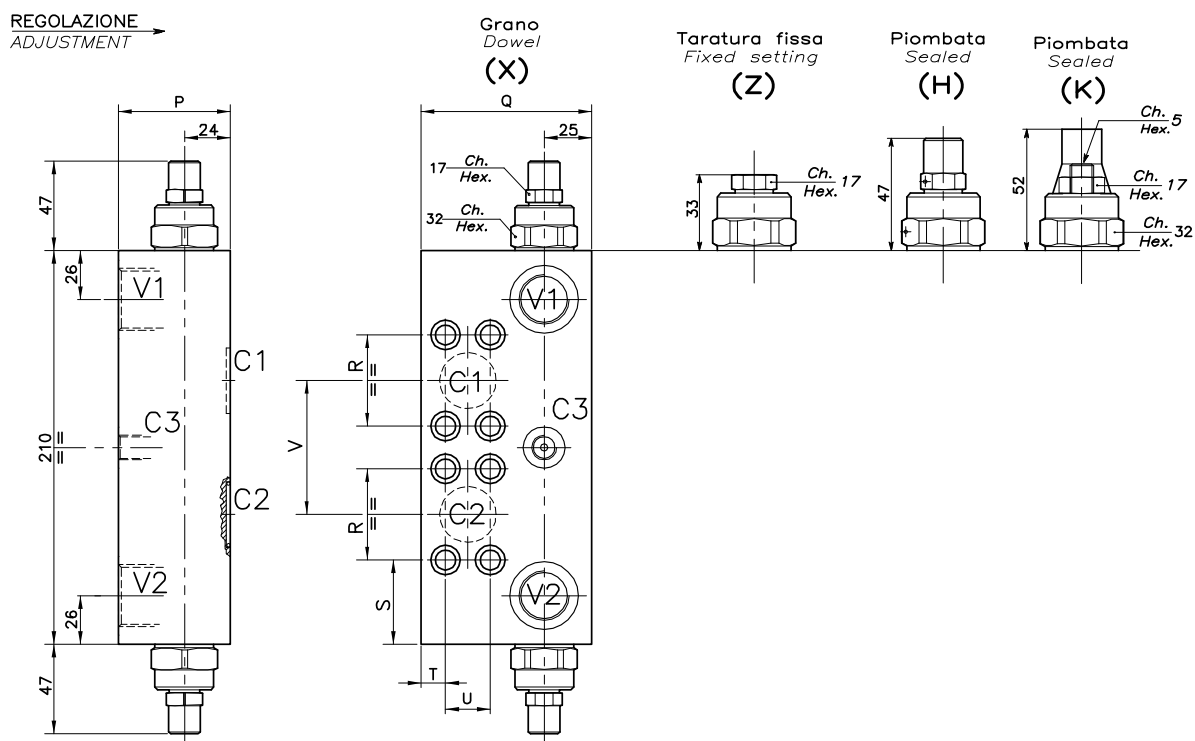
Pressione di lavoro max:

Max working pressure:

**350 bar / 1.3 = 270 bar**



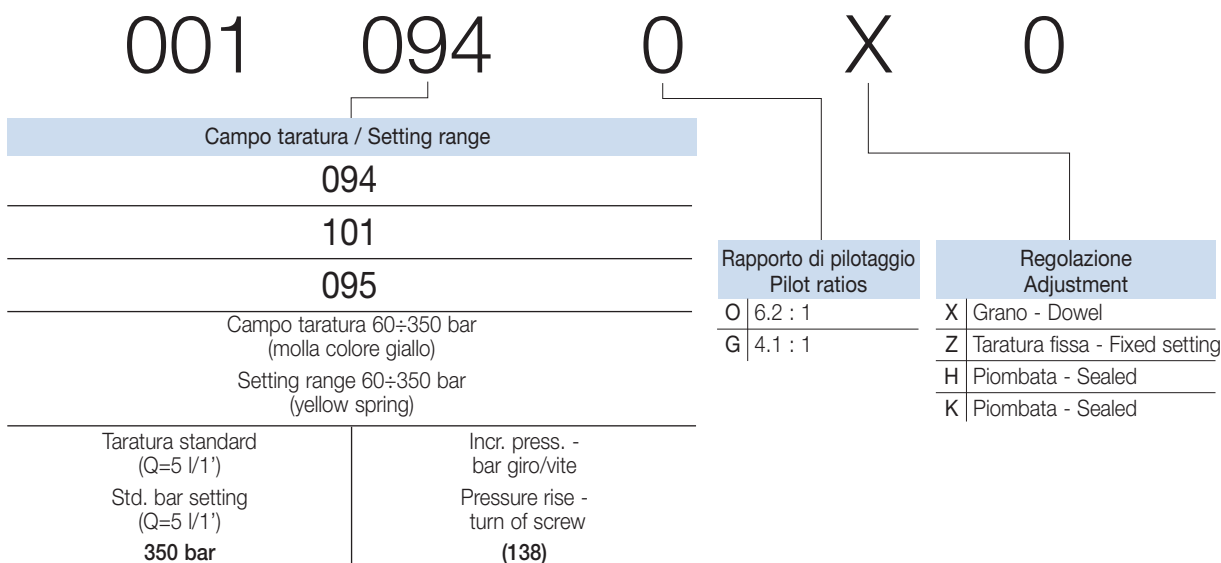
**Viscosità olio 46 cSt a 50°C**  
**Oil viscosity 46 cSt at 50°C**



**DIMENSIONI  
DIMENSIONS**

Campo taratura Setting range	P	Q	R	S	T	U	V	Attacchi Port size C1-C2	Attacchi Port size V1-V2 GAS (BSPP)	Attacchi Port size C3 GAS (BSPP)	Tipo Motore Motor type	Portata max Max flow-rate l/min - GPM
094	69	100	57.2	34.4	12	27.8	84	Ø 15	1"	1/4"	H1CR 90-108 HMT (84)	180-47
101	59	90	50.8	42.1	13	23.8	75	Ø 15	3/4"	1/4"	H1CR 45-55-75 HMT (75)	120-31
095	59	80	55.2	55.2	16.8	18.2	59	Ø 15	1/2"	1/4"	H1CR 20-30 HMT (59)	70-18

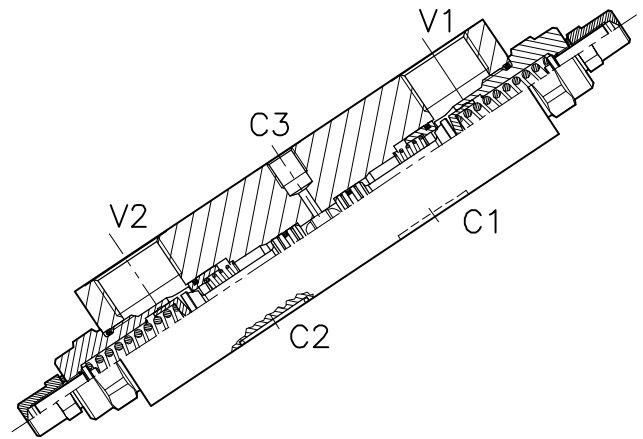
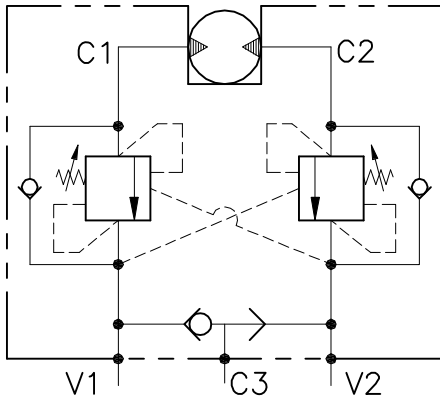
**CODICE DI ORDINAZIONE  
HOW TO ORDER**



# OWC-DE-VFF-...-14-FHV2-...

VALVOLA BILANCIAMENTO, BLOCCO E CONTROLLO MOVIMENTO  
A DOPPIO EFFETTO FLANGIATA MOTORE

SINGLE COUNTERBALANCE MOTOR FLANGEABLE VALVE



## CARATTERISTICHE

Luce nominale	<b>DN 15</b>
Portata min/max	<b>10/180 l/min - 2.5/47 GPM</b>
Pressione di lavoro max.	<b>350 bar - 5075 PSI</b>
Pressione max. di taratura	<b>350 bar - 5075 PSI</b>
Rapporto di pilotaggio standard	<b>6.2 : 1</b>
Temperatura ambiente	<b>-30°C + 50°C</b>
Temperatura olio	<b>-30°C + 80°C</b>
Filtraggio consigliato	<b>30 micron</b>
Coppia di serraggio	
Peso	

## PERFORMANCE

Rated size
Min/max flow-rate
Max working pressure
Max setting pressure
Standard pilot ratio
Room temperature
Oil temperature
Recommended filtration
Tightening torque
Weight

### NOTE:

La taratura deve essere **1.3** volte maggiore della pressione indotta dal carico.

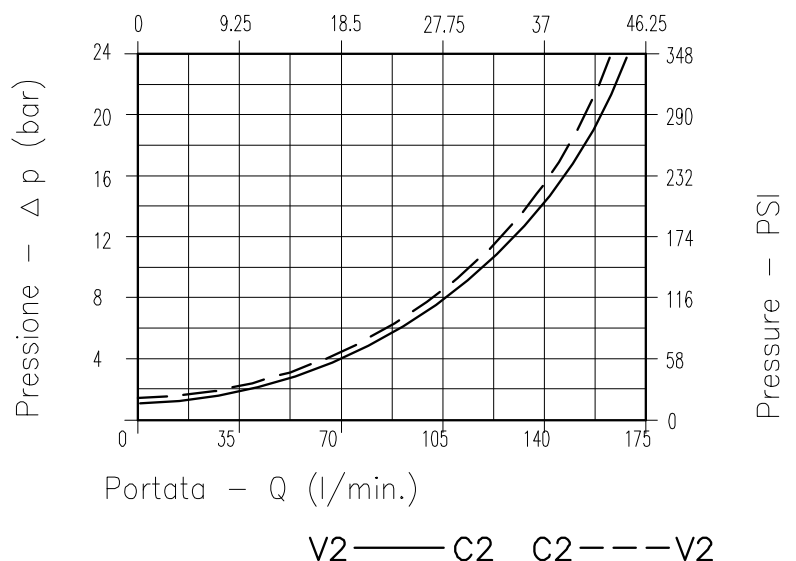
Valve should be set at **1.3** times load induced pressure.

### ESEMPIO/EXAMPLE:

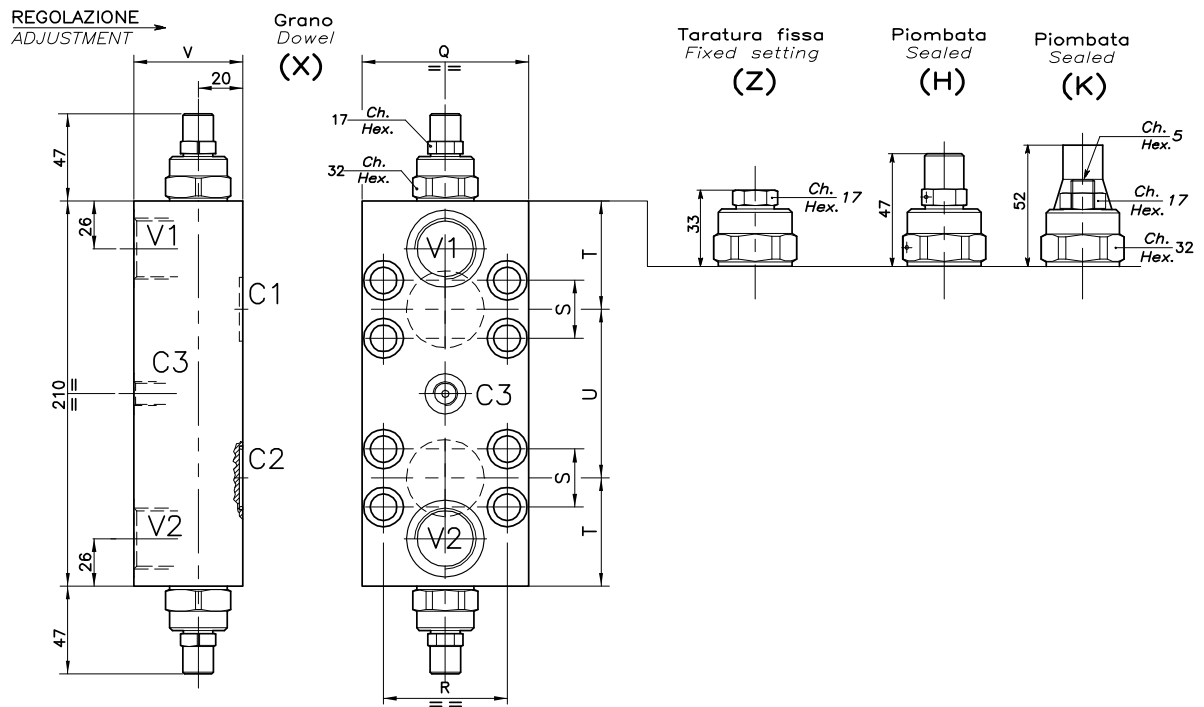
Pressione di lavoro max:

Max working pressure:

**350 bar / 1.3 = 270 bar**



Viscosità olio 46 cSt a 50°C  
Oil viscosity 46 cSt at 50°C



**DIMENSIONI  
DIMENSIONS**

Campo taratura Setting range	Q	R	S	T	U	V	Attacchi Port size C1-C2 GAS (BSPP)	Attacchi Port size V1-V2 GAS (BSPP)	Attacchi Port size C3 GAS (BSPP)	Tipo Motore Motor type	Portata max Max flow-rate l/min - GPM
104	70	50.8	23.8	69	72	49	Ø 15	3/4"	1/4"	H2V 55	120-31
102	80	57.2	27.8	64	82	59	Ø 15	1"	1/4"	H2V 75-108	160-42
103	90	66.7	31.6	59	92	59	Ø 15	1"	1/4"	H2V 160-226	180-47

**CODICE DI ORDINAZIONE  
HOW TO ORDER**

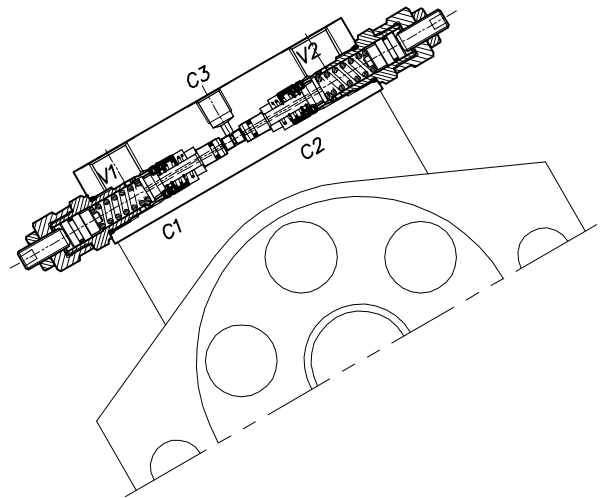
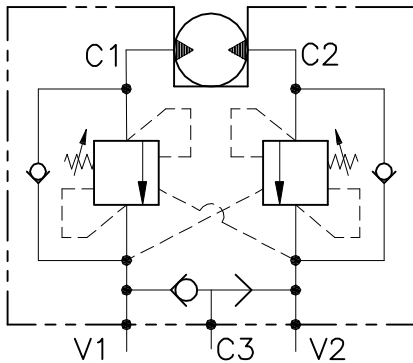
001      104      0      X      0

<p>Campo taratura / Setting range</p> <p style="font-size: 1.5em;">104</p> <hr/> <p style="font-size: 1.5em;">102</p> <hr/> <p style="font-size: 1.5em;">103</p>	<p>Campo taratura 60÷350 bar (molla colore giallo)</p> <p>Setting range 60÷350 bar (yellow spring)</p>	<p>Rapporto di pilotaggio Pilot ratios</p> <p>O 6.2 : 1</p> <p>G 4 : 1</p>	<p>Regolazione Adjustment</p> <p>X Grano - Dowel</p> <p>Z Taratura fissa - Fixed setting</p> <p>H Piombata - Sealed</p> <p>K Piombata - Sealed</p>
<p>Taratura standard (Q=5 l/1')</p> <p>Std. bar setting (Q=5 l/1')</p> <p>350 bar</p>	<p>Incr. press. - bar giro/vite</p> <p>Pressure rise - turn of screw</p> <p>(138)</p>		

# A-WB-C-DE-VFF-FM-12-14

VALVOLA BILANCIAMENTO, BLOCCO E CONTROLLO MOVIMENTO  
A DOPPIO EFFETTO FLANGIATA MOTORE

SINGLE COUNTERBALANCE MOTOR FLANGEABLE VALVE



## CARATTERISTICHE

Luce nominale	<b>DN 10</b>
Portata min/max	<b>1/60 l/min - 0.26/15.9 GPM</b>
Pressione di lavoro max.	<b>350 bar - 5075 PSI</b>
Pressione max. di taratura	<b>220 bar - 3190 PSI</b>
Rapporto di pilotaggio	<b>4.25 : 1</b>
Temperatura ambiente	<b>-30°C + 50°C</b>
Temperatura olio	<b>-30°C + 80°C</b>
Filtraggio consigliato	<b>30 micron</b>
Coppia di serraggio	
Peso	

## PERFORMANCE

Rated size
Min/max flow-rate
Max working pressure
Max setting pressure
Pilot ratio
Room temperature
Oil temperature
Recommended filtration
Tightening torque
Weight

### NOTE:

La taratura deve essere **1.3** volte maggiore della pressione indotta dal carico.

Valve should be set at **1.3** times load induced pressure.

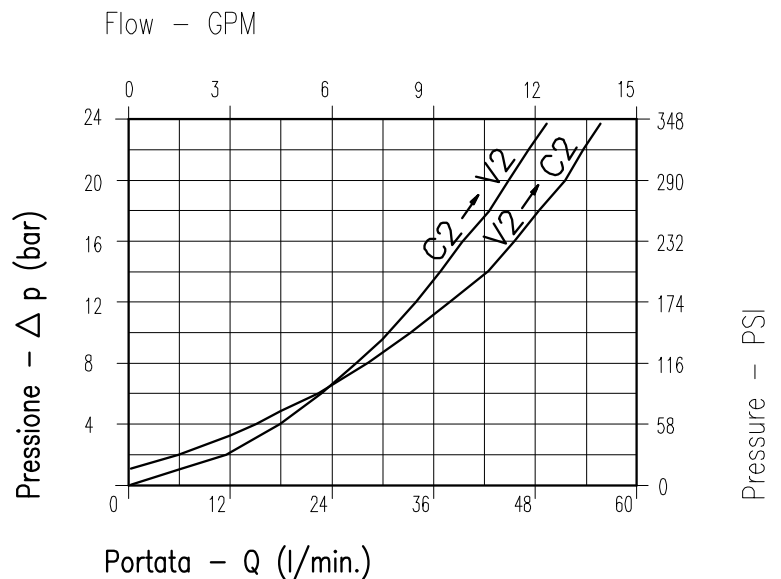
Fornitura standard valvola: corpo acciaio  
Steel body ad standard

### ESEMPIO/EXAMPLE:

Pressione di lavoro max:

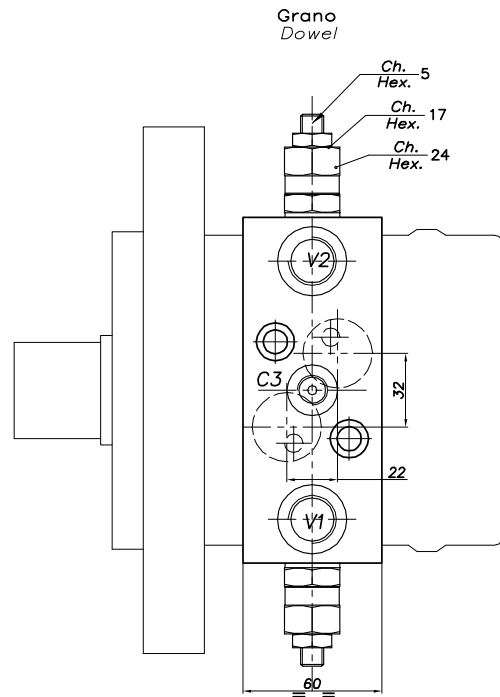
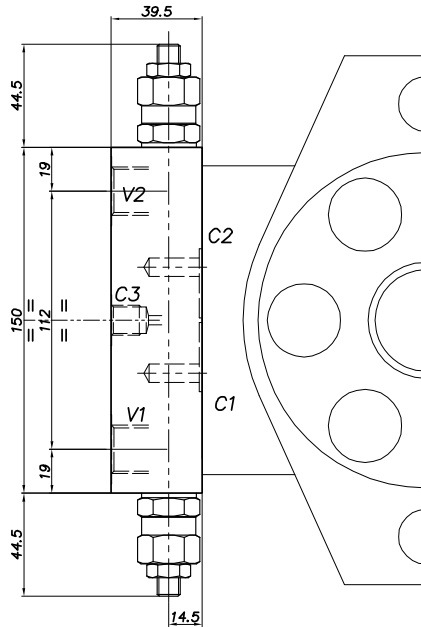
Max working pressure:

**350 bar / 1.3 = 270 bar**



Viscosità olio 46 cSt a 50°C  
Oil viscosity 46 cSt at 50°C

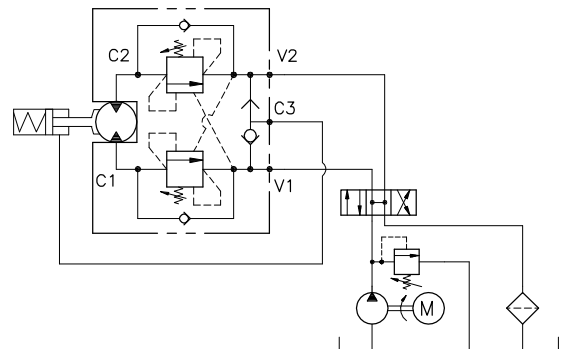
REGOLAZIONE  
ADJUSTMENT →



**DIMENSIONI  
DIMENSIONS**

**ESEMPIO TIPICO DI CIRCUITO  
TYPICAL CIRCUIT EXAMPLE**

Campo taratura Setting range	Attacchi Port size V1-V2	Attacchi Port size C3	Tipo motore Motor type	Portata max Max flow-rate l/min - GPM
101	GAS (BSPP) 1/2"	GAS (BSPP) 1/4"	Samhydraulik HPR Danfoss OMS	60-15



**CODICE DI ORDINAZIONE  
HOW TO ORDER**

010                      450                      101

Campo taratura / Setting range

101

Campo taratura 30÷220 bar  
(molla colore verde)

Setting range 30÷220 bar  
(green spring)

Taratura standard  
(Q=5 l/1')

Std. bar setting  
(Q=5 l/1')

220 bar

Incr. press. -  
bar giro/vite

Pressure rise -  
turn of screw

(56)

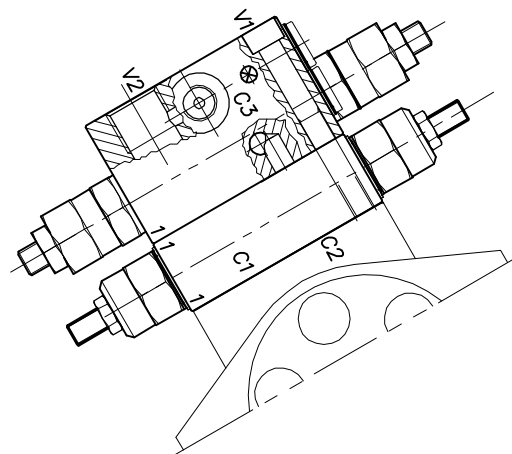
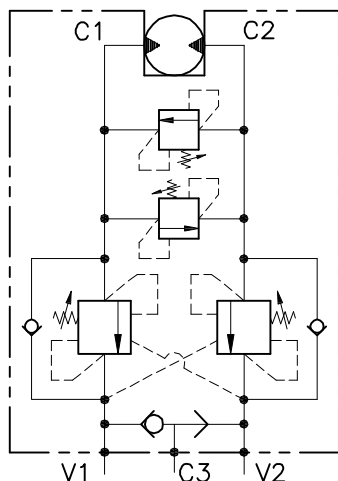


# WB-VS-DI-VFF-FMGLR-12-14

VALVOLA BILANCIAMENTO, BLOCCO E CONTROLLO MOVIMENTO A DOPPIO EFFETTO FLANGIATA MOTORE CON VALVOLE DI MASSIMA

DOUBLE COUNTERBALANCE MOTOR FLANGEABLE VALVE WITH RELIEF VALVE

**F**indynamica  
drive and control products



## CARATTERISTICHE

Luce nominale	<b>DN 10</b>
Portata min/max	<b>1/60 l/min - 0.26/15.9 GPM</b>
Pressione di lavoro max.	<b>350 bar - 5075 PSI</b>
Pressione max. di taratura	<b>220 bar - 3190 PSI</b>
Rapporto di pilotaggio	<b>4.25 : 1</b>
Temperatura ambiente	<b>-30°C + 50°C</b>
Temperatura olio	<b>-30°C + 80°C</b>
Filtraggio consigliato	<b>30 micron</b>
Coppia di serraggio	
Peso	

## PERFORMANCE

Rated size
Min/max flow-rate
Max working pressure
Max setting pressure
Pilot ratio
Room temperature
Oil temperature
Recommended filtration
Tightening torque
Weight

### NOTE:

La taratura deve essere **1.3** volte maggiore della pressione indotta dal carico.

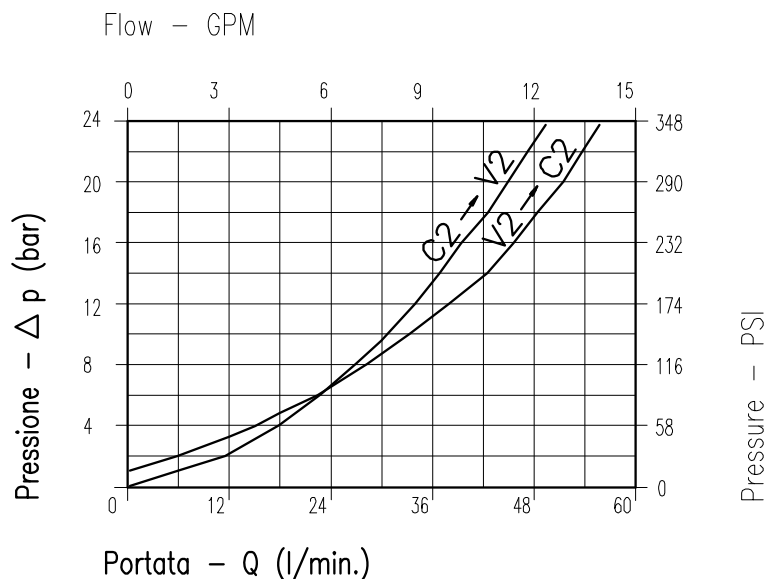
Valve should be set at **1.3** times load induced pressure.

### ESEMPIO/EXAMPLE:

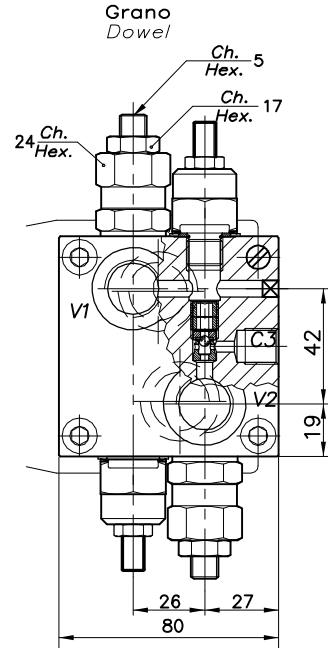
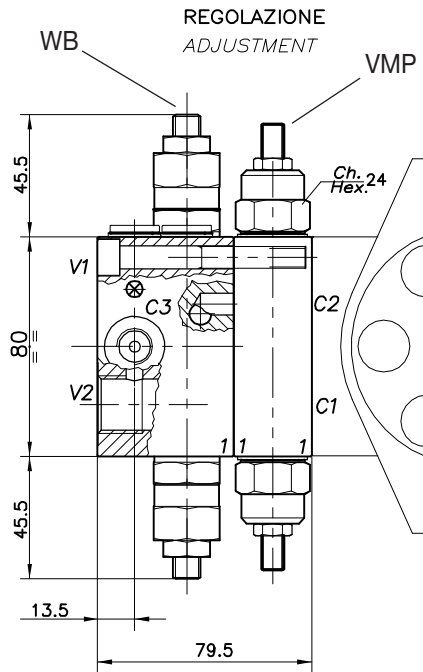
Pressione di lavoro max:

Max working pressure:

**350 bar / 1.3 = 270 bar**



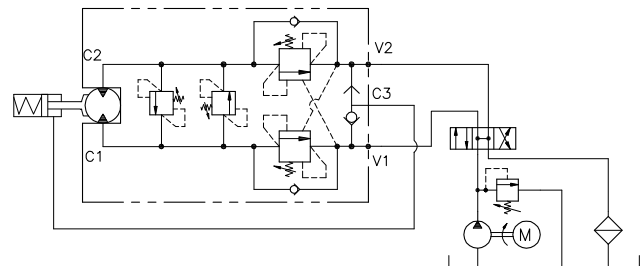
Viscosità olio 46 cSt a 50°C  
Oil viscosity 46 cSt at 50°C



**DIMENSIONI  
DIMENSIONS**

**ESEMPIO TIPICO DI CIRCUITO  
TYPICAL CIRCUIT EXAMPLE**

Campo taratura Setting range	Attacchi Port size V2-C2 V1-C1 GAS (BSPP)	Attacchi Port size C3 GAS (BSPP)	Tipo motore Motor type
<b>362</b>	1/2"	1/4"	Olidrive (44x17)



**CODICE DI ORDINAZIONE  
HOW TO ORDER**

010                      362                      107

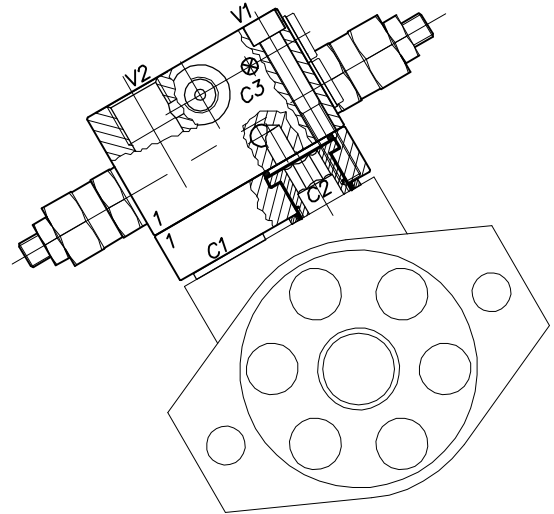
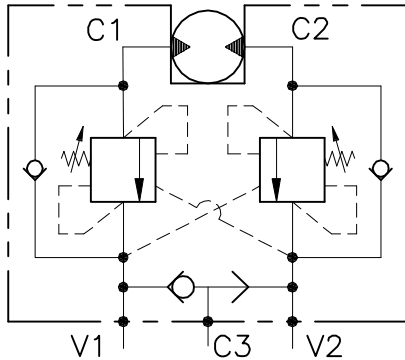
Campo taratura / Setting range				
(WB)		362	(VMP)	
Campo taratura 30÷220 bar (molla colore verde)			Campo taratura 30÷220 bar (molla colore verde)	
Setting range 30÷220 bar (green spring)			Setting range 30÷220 bar (green spring)	
Taratura standard (Q=5 l/1')	Incr. press. - bar giro/vite		Taratura standard (Q=5 l/1')	Incr. press. - bar giro/vite
Std. bar setting (Q=5 l/1')	Pressure rise - turn of screw		Std. bar setting (Q=5 l/1')	Pressure rise - turn of screw
<b>220 bar</b>	<b>(56)</b>		<b>140 bar</b>	<b>(56)</b>

# WB-M-DE-VFF-...-12-14-...

VALVOLA BILANCIAMENTO, BLOCCO E CONTROLLO MOVIMENTO  
A DOPPIO EFFETTO FLANGIATA MOTORE

DOUBLE COUNTERBALANCE MOTOR FLANGEABLE VALVE

**F**indynamica  
drive and control products



## CARATTERISTICHE

Luce nominale	<b>DN 10</b>
Portata min/max	<b>1/60 l/min - 0.26/15.9 GPM</b>
Pressione di lavoro max.	<b>350 bar - 5075 PSI</b>
Pressione max. di taratura	<b>220 bar - 3190 PSI</b>
Rapporto di pilotaggio standard	<b>4.25 : 1</b>
Temperatura ambiente	<b>-30°C + 50°C</b>
Temperatura olio	<b>-30°C + 80°C</b>
Filtraggio consigliato	<b>30 micron</b>
Coppia di serraggio	<b>70÷80 Nm</b>
Peso	

## PERFORMANCE

Rated size
Min/max flow-rate
Max working pressure
Max setting pressure
Standard pilot ratio
Room temperature
Oil temperature
Recommended filtration
Tightening torque
Weight

### NOTE:

La taratura deve essere **1.3** volte maggiore della pressione indotta dal carico.

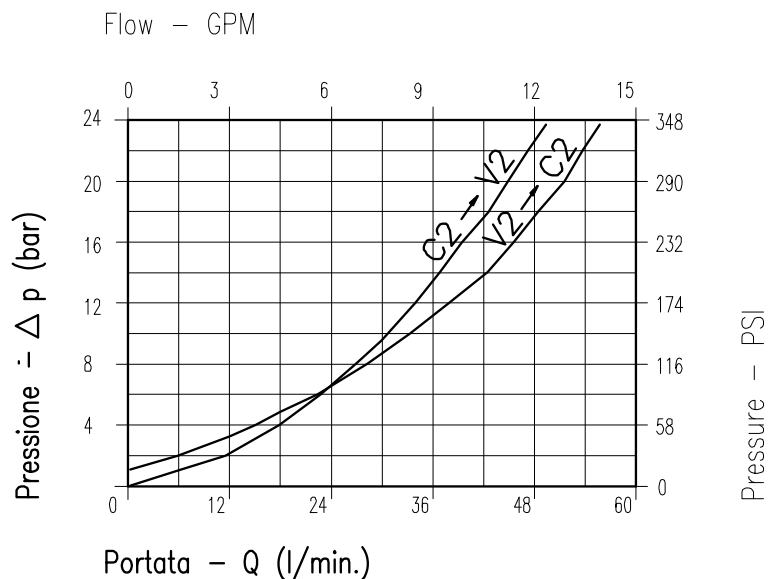
Valve should be set at **1.3** times load induced pressure.

### ESEMPIO/EXAMPLE:

Pressione di lavoro max:

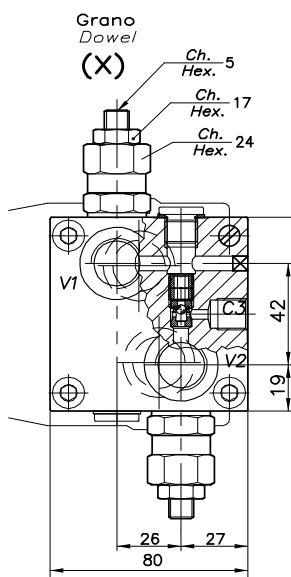
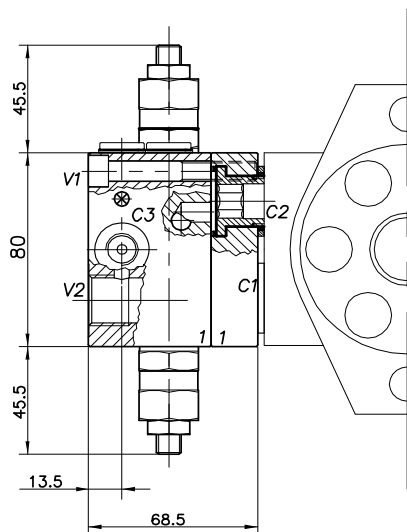
Max working pressure:

**350 bar / 1.3 = 270 bar**



Viscosità olio 46 cSt a 50°C  
Oil viscosity 46 cSt at 50°C

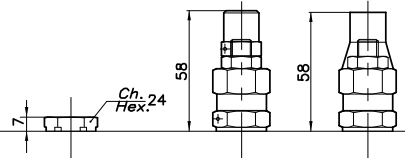
REGOLAZIONE  
ADJUSTMENT →



Taratura fissa  
Fixed setting  
(Z)

Piombata  
Sealed  
(H)

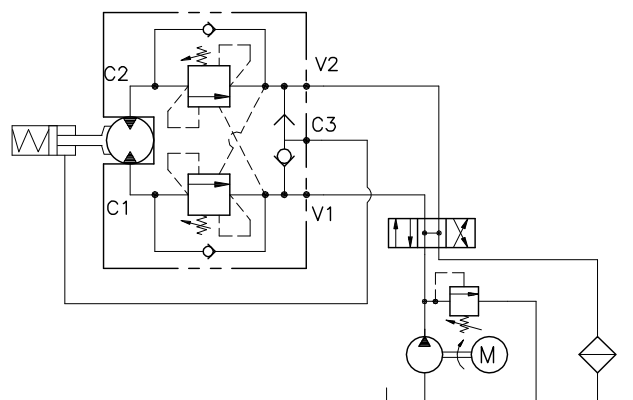
Piombata  
Sealed  
(K)



## DIMENSIONI DIMENSIONS

Campo taratura Setting range	Attacchi Port size V2-C2 V1-C1 GAS (BSPP)	Attacchi Port size C3 GAS (BSPP)	Tipo motore Motor type
436	1/2"	1/4"	Samhydraulik AG-BG-AR (40x8)
437	1/2"	1/4"	Olidrive (44x17)
438	1/2"	1/4"	Samhydraulik HPR-HPRC Danfoss OMS (32x22)
439	1/2"	1/4"	Danfoss OMR-OMP (36x36)
656	1/2"	1/4"	Char Lynn (45,7) TRW MAC/MAF

## ESEMPIO TIPICO DI CIRCUITO TYPICAL CIRCUIT EXAMPLE



## CODICE DI ORDINAZIONE HOW TO ORDER

001 436 0 X 0

Campo taratura / Setting range	
436	
437	
438	
439	
656	
Campo taratura 30÷220 bar (molla colore verde) Setting range 30÷220 bar (green spring)	
Taratura standard (Q=5 l/1')	Incr. press. - bar giro/vite
Std. bar setting (Q=5 l/1')	Pressure rise - turn of screw
220 bar	(56)

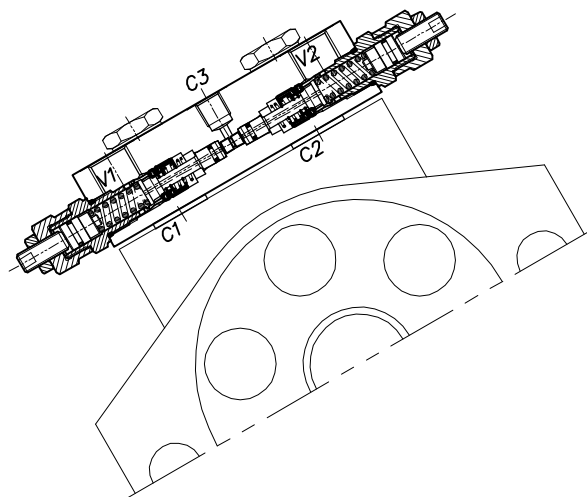
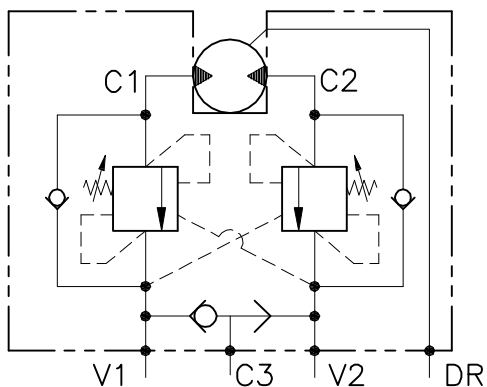
Rapporto di pilotaggio Pilot ratios
O   4,25 : 1
D   8 : 1

Regolazione Adjustment	
X	Grano - Dowel
Z	Taratura fissa - Fixed setting
H	Piombata - Sealed
K	Piombata - Sealed

# WB-DE-FCTD-12-14-...

VALVOLA BILANCIAMENTO, BLOCCO E CONTROLLO MOVIMENTO A DOPPIO EFFETTO FLANGIATA MOTORE

DOUBLE COUNTERBALANCE MOTOR FLANGEABLE VALVE



## CARATTERISTICHE

Luce nominale	<b>DN 10</b>
Portata min/max	<b>1/60 l/min - 0.26/15.9 GPM</b>
Pressione di lavoro max.	<b>350 bar - 5075 PSI</b>
Pressione max. di taratura	<b>220 bar - 3190 PSI</b>
Rapporto di pilotaggio standard	<b>4.25 : 1</b>
Temperatura ambiente	<b>-30°C + 50°C</b>
Temperatura olio	<b>-30°C + 80°C</b>
Filtraggio consigliato	<b>30 micron</b>
Coppia di serraggio	<b>110÷115 Nm</b>
Peso	

## PERFORMANCE

Rated size
Min/max flow-rate
Max working pressure
Max setting pressure
Standard pilot ratio
Room temperature
Oil temperature
Recommended filtration
Tightening torque
Weight

### NOTE:

La taratura deve essere **1.3** volte maggiore della pressione indotta dal carico.

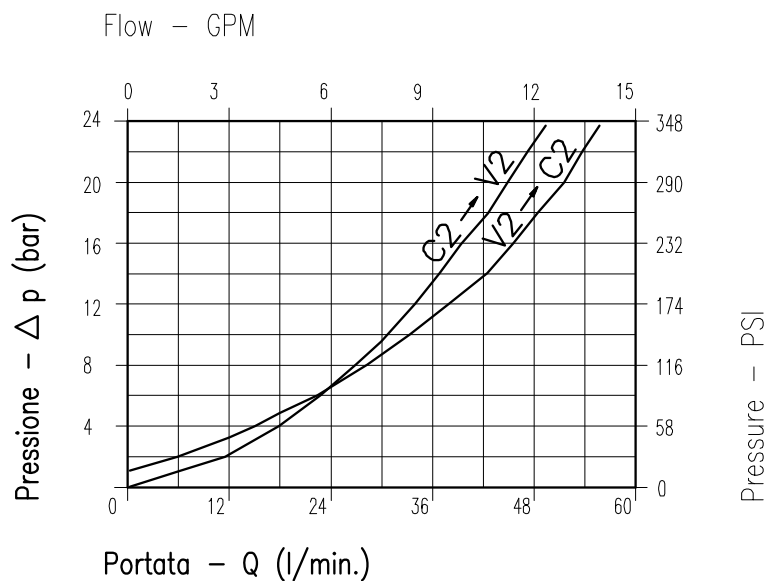
Valve should be set at **1.3** times load induced pressure.

### ESEMPIO/EXAMPLE:

Pressione di lavoro max:

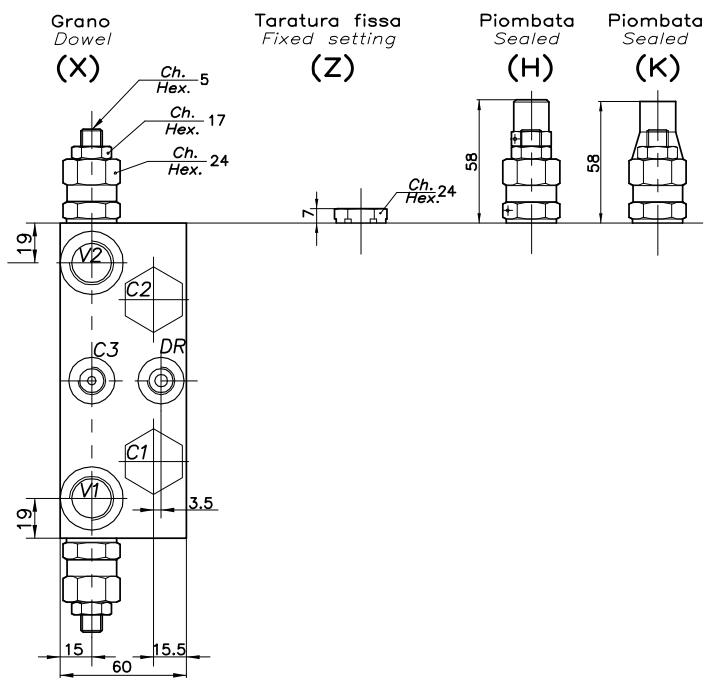
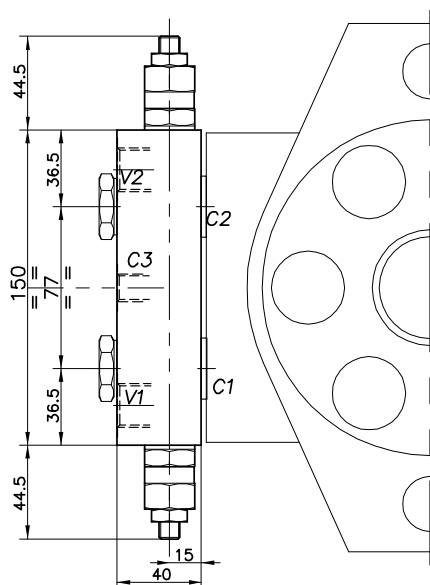
Max working pressure:

**350 bar / 1.3 = 270 bar**



Viscosità olio 46 cSt a 50°C  
Oil viscosity 46 cSt at 50°C

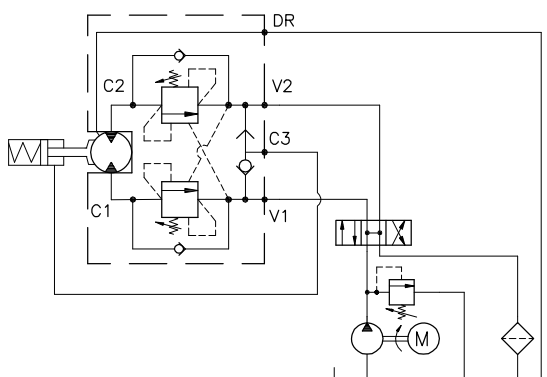
REGOLAZIONE  
ADJUSTMENT



**DIMENSIONI  
DIMENSIONS**

Campo taratura Setting range	Attacchi Port size V2-C2 V1-C1 GAS (BSPP)	Attacchi Port size C3-DR GAS (BSPP)	Tipo motore Motor type	Portata max Max flow-rate l/min - GPM
579	1/2"	1/4"	Samhydraulik ARZ (77)	60-15

**ESEMPIO TIPICO DI CIRCUITO  
TYPICAL CIRCUIT EXAMPLE**



**CODICE DI ORDINAZIONE  
HOW TO ORDER**

001 579 0 X 0

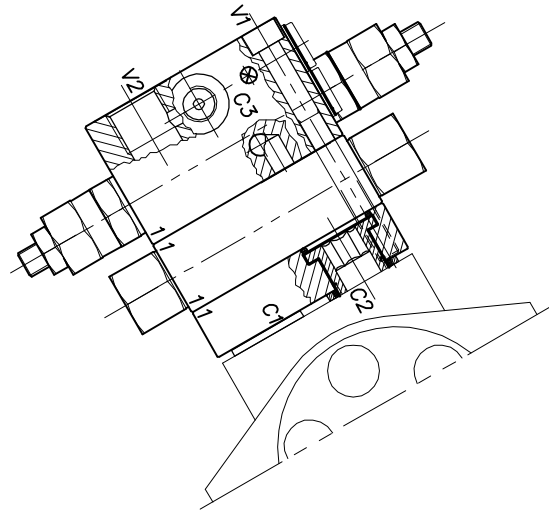
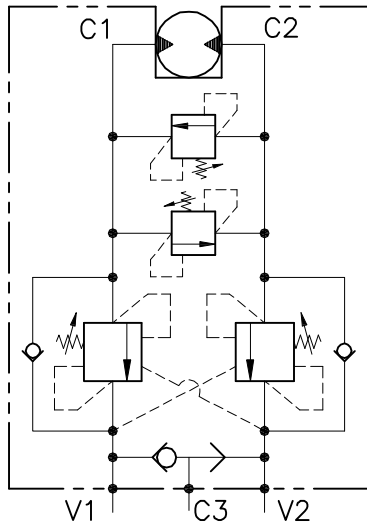
Campo taratura / Setting range	Rapporto di pilotaggio Pilot ratios	Regolazione Adjustment
579	O   4,25 : 1	X   Grano - Dowel
Campo taratura 30÷220 bar (molla colore verde) Setting range 30÷220 bar (green spring)	D   8 : 1	Z   Taratura fissa - Fixed setting
Taratura standard (Q=5 l/1') Std. bar setting (Q=5 l/1') 220 bar		H   Piombata - Sealed
Incr. press. - bar giro/vite Pressure rise - turn of screw (56)		K   Piombata - Sealed

# WB-VS-M-DI-VFF-F...-12-14-...

VALVOLA BILANCIAMENTO, BLOCCO E CONTROLLO MOVIMENTO A DOPPIO EFFETTO FLANGIATA MOTORE CON VALVOLE DI MASSIMA

DOUBLE COUNTERBALANCE MOTOR FLANGEABLE VALVE WITH RELIEF VALVE

**F**indynamica  
drive and control products



## CARATTERISTICHE

Luce nominale	<b>DN 10</b>
Portata min/max	<b>1/60 l/min - 0.26/15.9 GPM</b>
Pressione di lavoro max.	<b>350 bar - 5075 PSI</b>
Pressione max. di taratura	<b>220 bar - 3190 PSI</b>
Rapporto di pilotaggio standard	<b>4.25 : 1</b>
Temperatura ambiente	<b>-30°C + 50°C</b>
Temperatura olio	<b>-30°C + 80°C</b>
Filtraggio consigliato	<b>30 micron</b>
Coppia di serraggio	<b>110÷115 Nm</b>
Peso	

## PERFORMANCE

Rated size
Min/max flow-rate
Max working pressure
Max setting pressure
Standard pilot ratio
Room temperature
Oil temperature
Recommended filtration
Tightening torque
Weight

### NOTE:

La taratura deve essere **1.3** volte maggiore della pressione indotta dal carico.

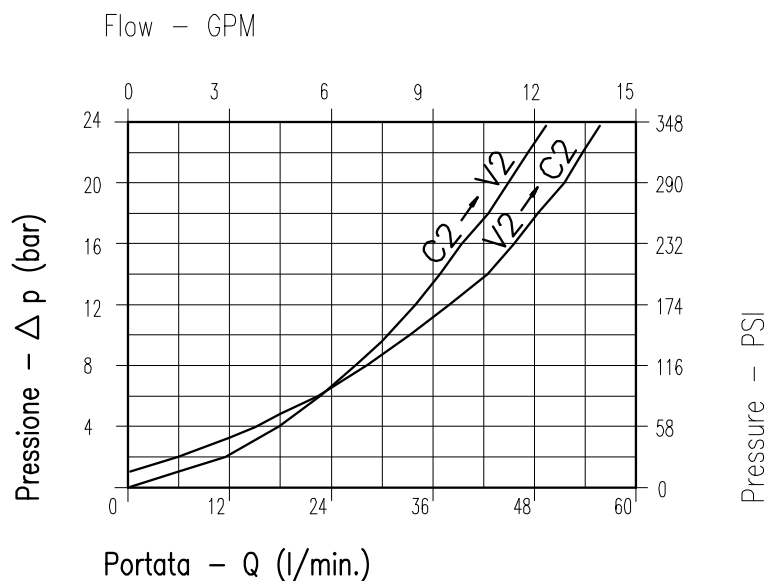
Valve should be set at **1.3** times load induced pressure.

### ESEMPIO/EXAMPLE:

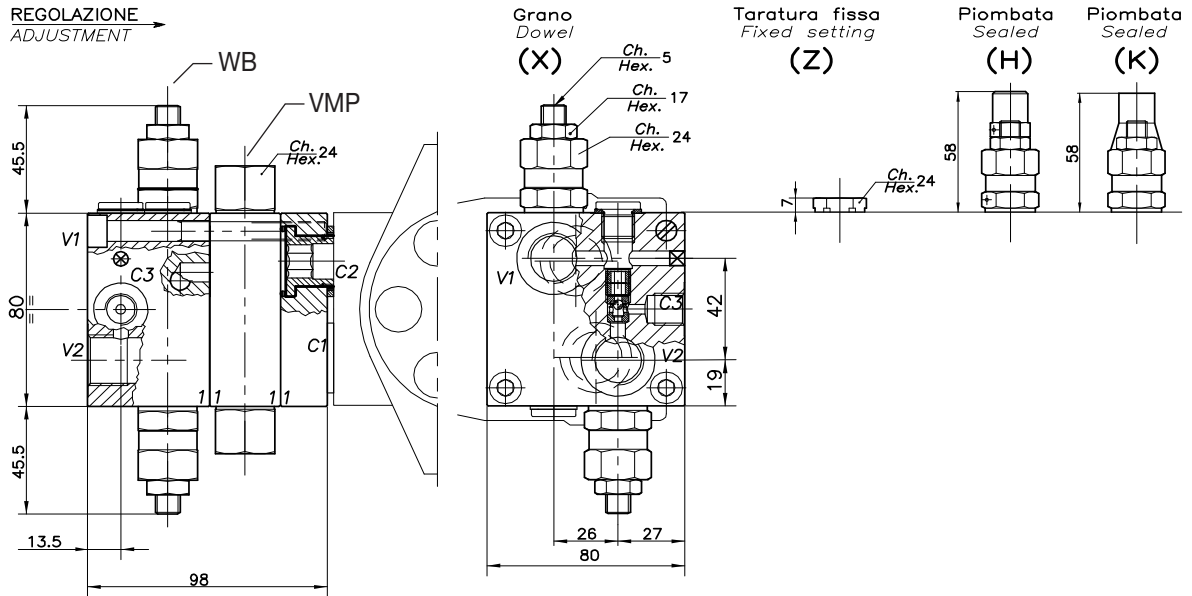
Pressione di lavoro max:

Max working pressure:

**350 bar / 1.3 = 270 bar**



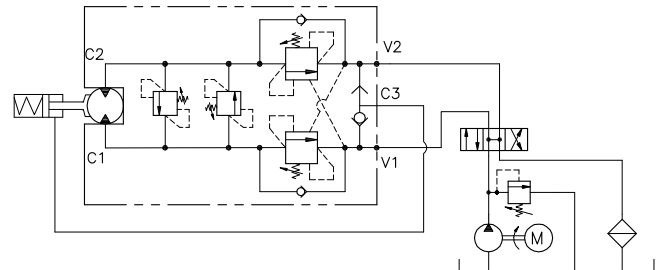
Viscosità olio 46 cSt a 50°C  
Oil viscosity 46 cSt at 50°C



**DIMENSIONI  
DIMENSIONS**

**ESEMPIO TIPICO DI CIRCUITO  
TYPICAL CIRCUIT EXAMPLE**

Campo taratura Setting range	Attacchi Port size		Tipo motore Motor type	
	V2-C2 V1-C1 GAS (BSPP)	C3 GAS (BSPP)		
440	1/2"	1/4"	Samhydraulik AG-BG-AR (40x8)	FSH
441	1/2"	1/4"	Olidrive (44x17)	FOLD
442	1/2"	1/4"	Samhydraulik HPR-HPRC Danfoss OMS (32x22)	FOMS
443	1/2"	1/4"	Danfoss OMR-OMP (36x36)	FOMR-OMP



**CODICE DI ORDINAZIONE  
HOW TO ORDER**

001 440 0 X 0

Campo taratura / Setting range			
(WB)	440	(VMP)	
(WB)	441	(VMP)	
(WB)	442	(VMP)	
(WB)	443	(VMP)	
Campo taratura 30÷220 bar (molla colore verde) Setting range 30÷220 bar (green spring)		Campo taratura 30÷220 bar (molla colore verde) Setting range 30÷220 bar (green spring)	
Taratura standard (Q=5 l/1')	Incr. press. - bar giro/vite	Taratura standard (Q=5 l/1')	Incr. press. - bar giro/vite
Std. bar setting (Q=5 l/1')	Pressure rise - turn of screw	Std. bar setting (Q=5 l/1')	Pressure rise - turn of screw
220 bar	(56)	180 bar	(70)

Rapporto di pilotaggio Pilot ratios	Regolazione Adjustment
O   4,25 : 1	X   Grano - Dowel
D   8 : 1	Z   Taratura fissa - Fixed setting
	H   Piombata - Sealed
	K   Piombata - Sealed