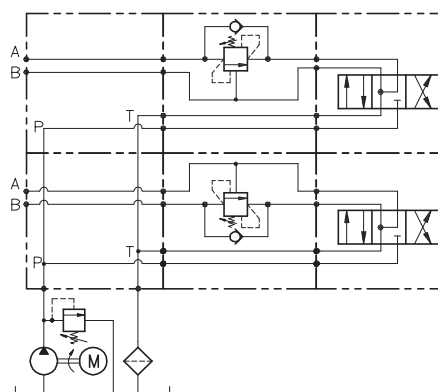


**DIMENSIONI
DIMENSIONS**

Campo taratura Setting range	Tipo flangia Flange type	Portata max Max flow-rate l/min - GPM	Controllo Control
483	CETOP 05	90-24	A
484	CETOP 05	90-24	B

**ESEMPIO TIPICO DI CIRCUITO
TYPICAL CIRCUIT EXAMPLE**



**CODICE DI ORDINAZIONE
HOW TO ORDER**

001 . 483 . 0 X 0 . A

Campo taratura / Setting range		Rapporto di pilotaggio Pilot ratios	Regolazione Adjustment	Collettore Body
483		0 6.2 : 1	X Grano - Dowel	A Acciaio zincato Zinc plated steel
484			K Piombata - Sealed	
Campo taratura 60÷350 bar (molla colore giallo) Setting range 60÷350 bar (yellow spring)				
Taratura standard (Q=5 l/1') Std. bar setting Q=5 l/1')	Incr. press. - bar giro/vite Pressure rise - turn of screw			
250 bar	(125)			