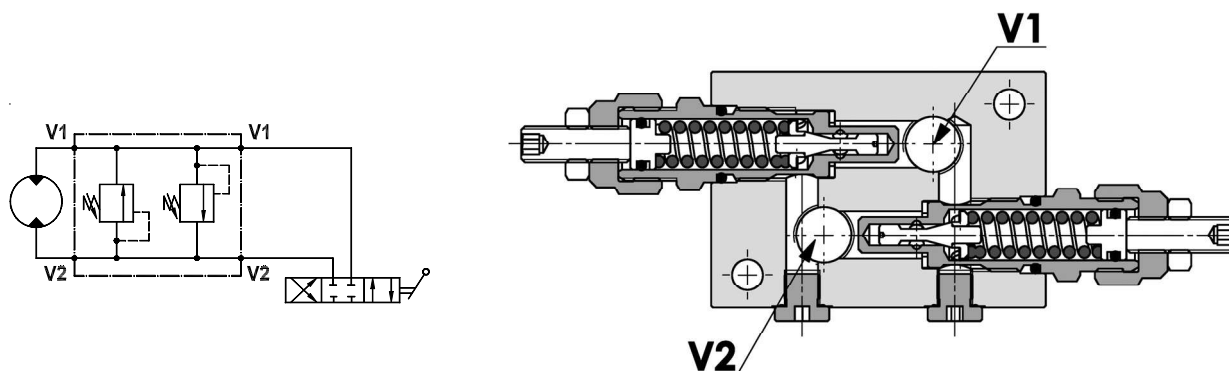


Valvole di regolazione pressione doppie incrociate ad azione diretta
Dual cross direct acting relief valves line mounted version

Rev.01-2010/02



SPECIFICHE TECNICHE

Materiali: cartucce in acciaio zincato, parti interne in acciaio trattato termicamente. Corpo in acciaio.

Portata: 40 l/min

Taratura max.: 350 bar

Pressione max.: 350 bar

Regolazione pressione: mediante vite o volantino (P/R)

Peso: 1,450 Kg

TECHNICAL SPECIFICATIONS

Materials: cartridge in steel zinc plated, internal parts are in hardened steel. Steel body, zinc plated.

Rated flow: 40 l/min

Max. setting: 350 bar

Max. pressure: 350 bar

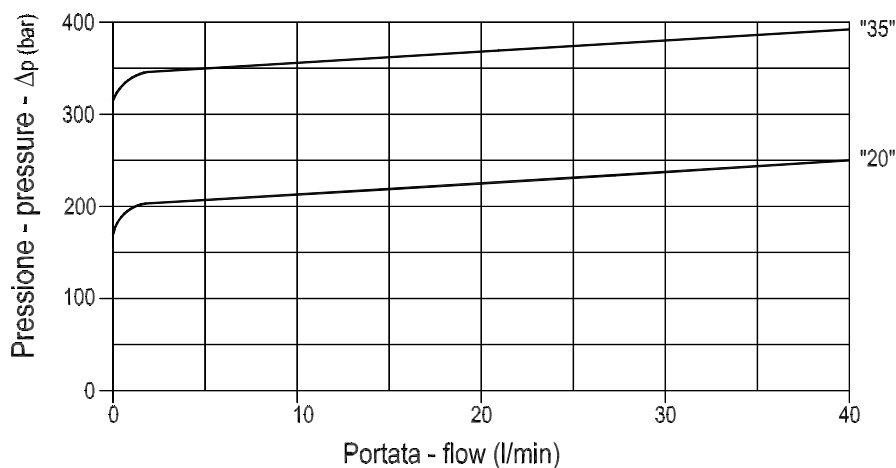
Adjustment means: leakproof screw or handknob (P/R)

Weight: 1,450 Kg

DIAGRAMMA PERDITE DI CARICO - PRESSURE DROP CURVES

Viscosità olio 24 mm²/sec. (3,5 °E)
 Temperatura 50 °C

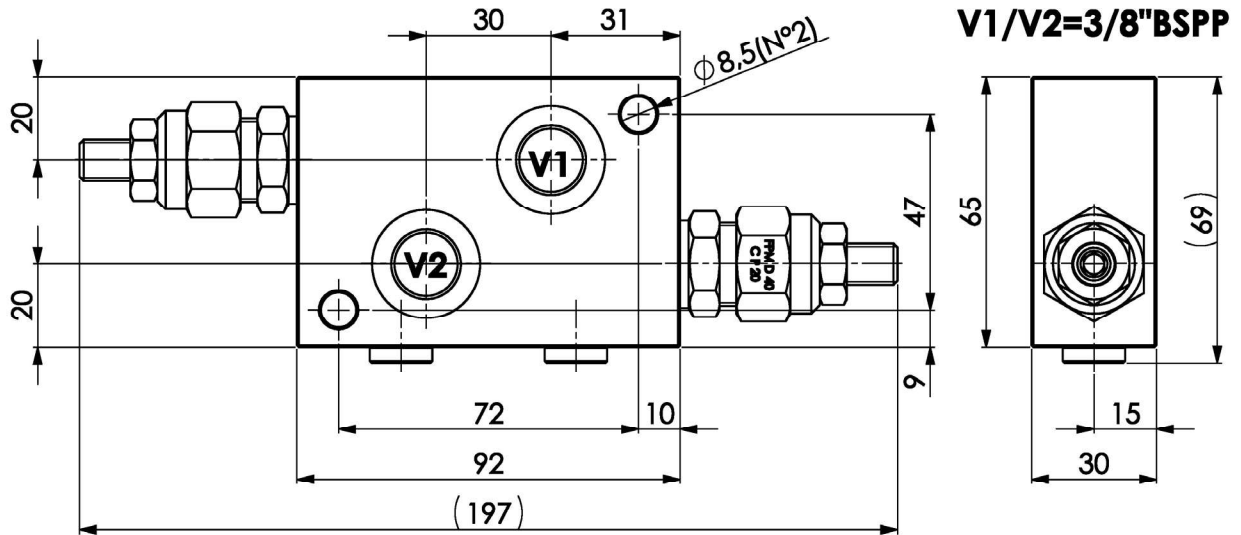
Oil viscosity 24 mm²/sec. (3,5 °E)
 Temperature 50 °C





Valvole di regolazione pressione doppie incrociate ad azione diretta
Dual cross direct acting relief valves line mounted version

Rev.01-2010/02



MOLLE - SPRINGS *				
Codice Code	Campo taratura min.-max. bar Adjustable pressure range bar	Increment. press. bar/giro vite Pressure increase bar/turn	Taratura standard bar Standard setting bar	Colore Color
20	50 - 220	40	50	Verde Green
35	80 - 350	80	80	Rosso Red

REGOLAZIONI - ADJUSTEMENTS *		
Codice Code	Tipo - Type	
P	Vite esterna con esagono incassato Leakproof hex. socket screw	
R	Volantino e dado Handknob and locknut	
Z	Cappello antimanomissione Tamperproof cap	

ESEMPIO DI ORDINAZIONE - ORDERING CODE EXAMPLE

FPM D 40 IL P 3 / 8 S 20 SP - 08 N

* P/R/Z:
Regolazioni - Adjustements

"20" / "35":
Campi di taratura pressione - Adjustable pressure range *