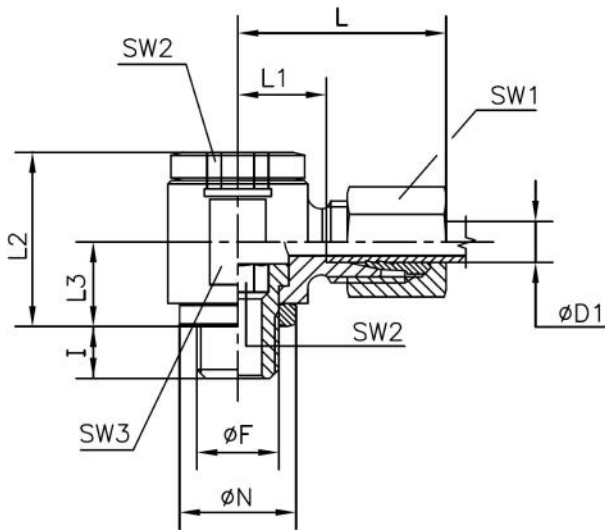


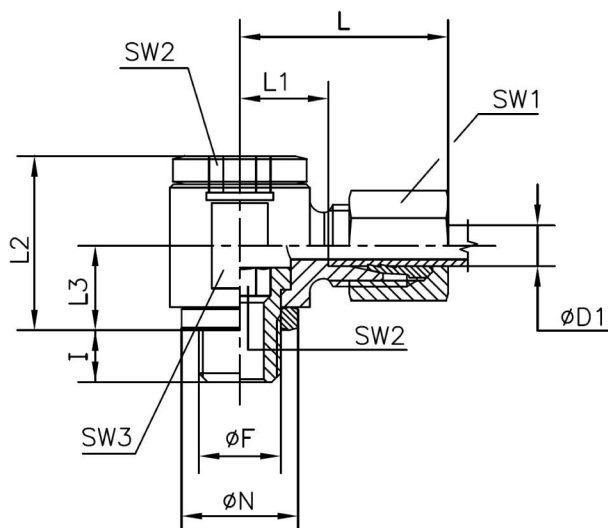
Banjokoppeling drosselvrij 1x banjobout Metrisch, 1x uitwendige draad Metrisch pijpopnemend (DIN 2353)
type DSW



Modellen:

Bestelnummer	øD1	werkdruk bar	øF	øN	I	L	L1	L2	L3	SW1	SW2	SW3
Metrische modellen serie L												
DSW 6LM 10	6L	250	M10x1	14	8	27	12,5	24	12	14	6	19
DSW 8LM 12	8L	250	M12x1,5	17	12	29	14,5	30	15	17	6	22
DSW10LM 14	10L	250	M14x1,5	19	12	30	15,5	30	16	19	8	22
DSW12LM 16	12L	250	M16x1,5	21	12	33	18	37	18	22	10	27
DSW15LM 18	15L	250	M18x1,5	23	12	36	21	40	20	27	12	30
DSW18LM 22	18L	100	M22x1,5	27	14	38	21,5	46	23	32	14	36
DSW22LM 26	22L	100	M26x1,5	31	16	42	26	51	25	36	17	41
DSW28LM 33	28L	100	M33x2	39	18	48	31,5	64	32	41	22	50
DSW35LM 42	35L	100	M42x2	49	20	57	35,5	76	37	50	27	60
DSW42LM 48	42L	100	M48x2	55	22	63	40	85	42	60	32	70
Metrische modellen serie S												
DSW 6SM 12	6S	400	M12x1,5	17	12	31	16,5	30	15	17	6	22
DSW 8SM 14	8S	400	M14x1,5	19	12	31	16,5	30	16	19	8	22
DSW10SM 16	10S	400	M16x1,5	21	12	35	18,5	37	18	22	10	27
DSW12SM 18	12S	400	M18x1,5	23	12	37	20,5	41	20	24	12	30
DSW14SM 20	14S	400	M20x1,5	25	14	41	23	42	21	27	12	32
DSW16SM 22	16S	400	M22x1,5	27	14	41	22,5	46	23	30	14	36
DSW20SM 27	20S	400	M27x2	32	16	49	27,5	58	28	36	17	46
DSW25SM 33	25S	250	M33x2	39	18	55	31	64	32	46	22	50
DSW30SM 42	30S	250	M42x2	49	20	63	36,5	76	37	50	27	60
DSW38SM 48	38S	250	M48x2	55	22	72	41	85	42	60	32	70

Banjokoppeling drosselvrij banjobout BSP, 1x uitwendige draad Metrisch pijpoppnemend (DIN 2353)
type DSW



Modellen:

Bestelnummer	øD1	werkdruk bar	øF	øN	I	L	L1	L2	L3	SW1	SW2	SW3
BSP modellen serie L												
DSW 6LR 1/8	6L	250	1/8	14	8	27	12,5	24	12	14	6	19
DSW 8LR 1/4	8L	250	1/4	18	12	29	14,5	30	16	17	8	22
DSW10LR 1/4	10L	250	1/4	18	12	30	15,5	30	16	19	8	22
DSW12LR 3/8	12L	250	3/8	22	12	33	18	37	18	22	10	27
DSW15LR 1/2	15L	250	1/2	26	14	37	22	42	21	27	12	32
DSW18LR 1/2	18L	100	1/2	26	14	38	21,5	46	23	32	12	36
DSW22LR 3/4	22L	100	3/4	32	16	45	28,5	58	28	36	17	46
DSW28LR 1	28L	100	1	39	18	48	31,5	64	32	41	22	50
DSW35LR 1 1/4	35L	100	1 1/4	49	20	57	35,5	76	37	50	27	60
DSW42LR 1 1/2	42L	100	1 1/2	55	22	63	40	85	42	60	32	70
BSP modellen serie S												
DSW 6SR 1/4	6S	400	1/4	18	12	31	16,5	30	16	17	8	22
DSW 8SR 1/4	8S	400	1/4	18	12	31	16,5	30	16	19	8	22
DSW10SR 3/8	10S	400	3/8	22	12	35	18,5	37	18	22	10	27
DSW12SR 3/8	12S	400	3/8	22	12	35	18,5	37	18	24	10	27
DSW14SR 1/2	14S	400	1/2	26	14	41	23	42	21	27	12	32
DSW16SR 1/2	16S	400	1/2	26	14	41	22,5	46	23	30	12	36
DSW20SR 3/4	20S	400	3/4	32	16	49	27,5	58	28	36	17	46
DSW25SR 1	25S	250	1	39	18	55	31	64	32	46	22	50
DSW30SR 1 1/4	30S	250	1 1/4	49	20	63	36,5	76	37	50	27	60
DSW38SR 1 1/2	38S	250	1 1/2	55	22	72	41	85	42	60	32	70