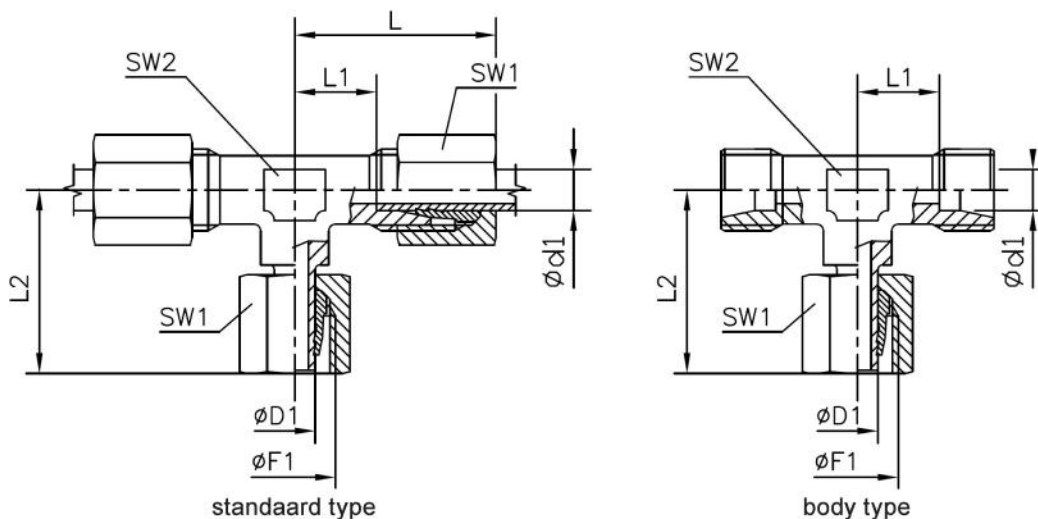


Instelbare voorgemonteerde T-koppeling (DIN 2353) type ETS



Modellen:

Bestelnummer	ØD1	werkdruk bar	L	L1	L2	ØF1	SW1	SW2	type
modellen serie L									
ETS 6L	6L	315	27	12	26	M12x1,5	14	12	standaard
ETS 8L	8L	315	29	14	27,5	M14x1,5	17	12	standaard
ETS10L	10L	315	30	15	29	M16x1,5	19	14	standaard
ETS10L-B	10L	315	-	15	29	M16x1,5	19	14	body
ETS12L	12L	315	32	17	29,5	M18x1,5	22	17	standaard
ETS12L-B	12L	315	-	17	29,5	M18x1,5	22	17	body
ETS15L	15L	315	36	21	32,5	M22x1,5	27	19	standaard
ETS15L-B	15L	315	-	21	32,5	M22x1,5	27	19	body
ETS35L	35L	160	56	34,5	51	M45x2	50	41	standaard
modellen serie S									
ETS 6S	6S	630	31	16	27	M14x1,5	17	12	standaard
ETS 8S	8S	630	32	17	27,5	M16x1,5	19	14	standaard
ETS10S	10S	630	34	17,5	30	M18x1,5	22	17	standaard
ETS12S	12S	630	38	21,5	31	M20x1,5	24	17	standaard
ETS14S	14S	630	40	22	35	M22x1,5	27	19	standaard