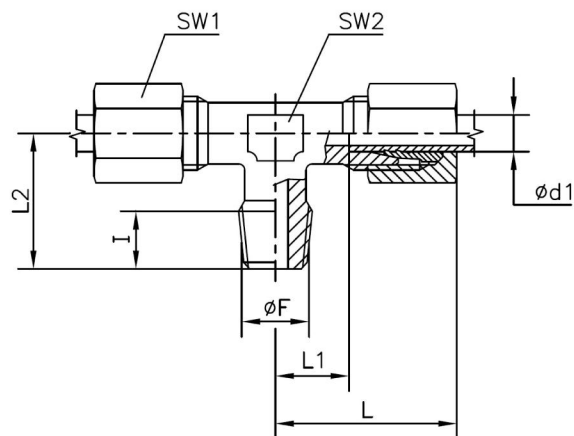


Inschroefkoppeling metrisch met conische draad (DIN 2353) type TE



type: standaard

Modellen:

Bestelnummer	Ød1	werkdruk bar	ØF	I	L	L1	L2	SW1	SW2	Type
<b>modellen serie L</b>										
TE 6LM 10	6L	315	M10x1	8	27	12	20	14	12	standaard
TE 8LM 12	8L	315	M12x1,5	12	29	14	26	17	12	standaard
TE10LM 14	10L	315	M14x1,5	12	30	15	27	19	14	standaard
TE12LM 16	12L	315	M16x1,5	12	32	17	28	22	17	standaard
TE15LM 18	15L	315	M18x1,5	14	36	21	34	27	19	standaard
TE18LM 22	18L	315	M22x1,5	14	40	23,5	36	32	24	standaard
<b>modellen serie S</b>										
TE12SM 18	12S	630	M18x1,5	12	38	21,5	31	24	17	standaard