

**CARATTERISTICHE TECNICHE**

**Materiali**

Vetrino (Tecnopolimero poliammide trasparente)  
Piattina (Tecnopolimero poliammide trasparente con colorante)  
Plastica - Guarnizioni (Nitrilica Buna-N)

**Temperatura di esercizio** da -20°C a +90°C

**Pressione massima di lavoro** Max 2 bar a 80°C

**Coppia di serraggio bulloni** 4 Nm max

**Compatibilità con liquidi**

Compatibili con oli minerali tipo HH, HM, HR, HV, HG secondo ISO6743/4

**TECHNICAL CHARACTERISTICS**

**Materials**

Glass (Technopolymer transparent polyamides )  
Plate (Technopolymer transparent polyamides with colouring)  
Plastic - Seals (Nitrile (Buna-N))

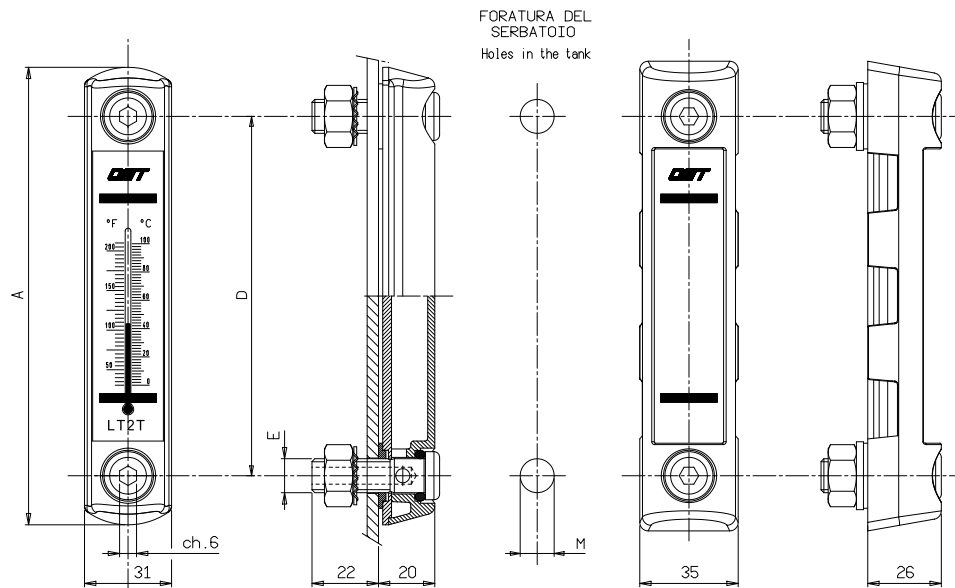
**Temperature range** from -20°C to +90°C

**Max. working pressure** Max 2 bar a 80°C

**Torque bolt tightening** 4 Nm max

**Suitability with hydraulic fluids:**

Suitable for mineral oils type: HH, HM, HR, HV, HG according to ISO6743/4



Tipo Type	Dimensioni / Dimensions (mm)			
	A	D	E	M
<b>LT1-M10</b>	111	76	M10	10,5
<b>LT1P-M10</b>	118	76	M10	10,5
<b>LT1T-M10</b>	111	76	M10	10,5
<b>LT1TP-M10</b>	118	76	M10	10,5
<b>LT2-M12</b>	162	127	M12	12,5
<b>LT2P-M12</b>	166	127	M12	12,5
<b>LT2T-M12</b>	162	127	M12	12,5
<b>LT2TP-M12</b>	166	127	M12	12,5

**Esempio codice di ordinazione - Ordering example**

LT - 2 - TP - M12

Serie  
Series

1 D = 76 mm

2 D = 127 mm

T  
P  
TP

Viti di fissaggio - Fixing screws:

M10 Viti M10 (LT1) - M10 screws (LT1)

M12 Viti M12 (LT2) - M12 screws (LT2)

Accessori - Accessories

Senza - Without

Con termometro - With thermometer

Con protezione - With cover

Con termometro e protezione - With thermometer and cover