

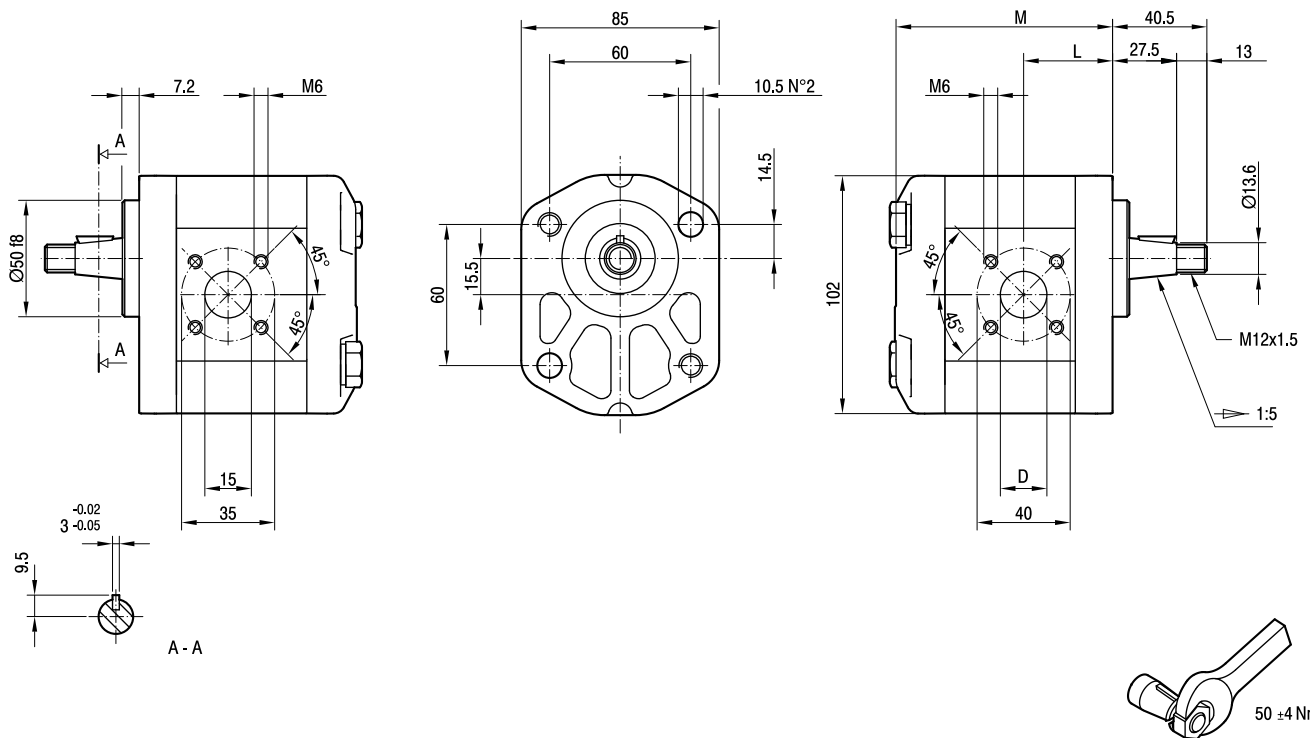
ALP2BK2

Parti accessorie a corredo della pompa standard: linguetta a disco (codice 522055), dado M12x1.5 (codice 523016), rosetta elastica spaccata (codice 523005).
 Porte standard: filetti M6 profondità utile 13 mm.
 Fissaggio pompa: n.2 viti M10, coppia di serraggio 46 ± 4 Nm.

Accessories supplied with the standard pump: woodruff key (code 522055), M12x1.5 hexagonal nut (code 523016), washer (code 523005).
 Standard ports: M6 threads depth 13 mm.
 To mount the pump: n.2 M10 screws with a torque wrench setting fixed at 46 ± 4 Nm.

MANDATA
OUTLET

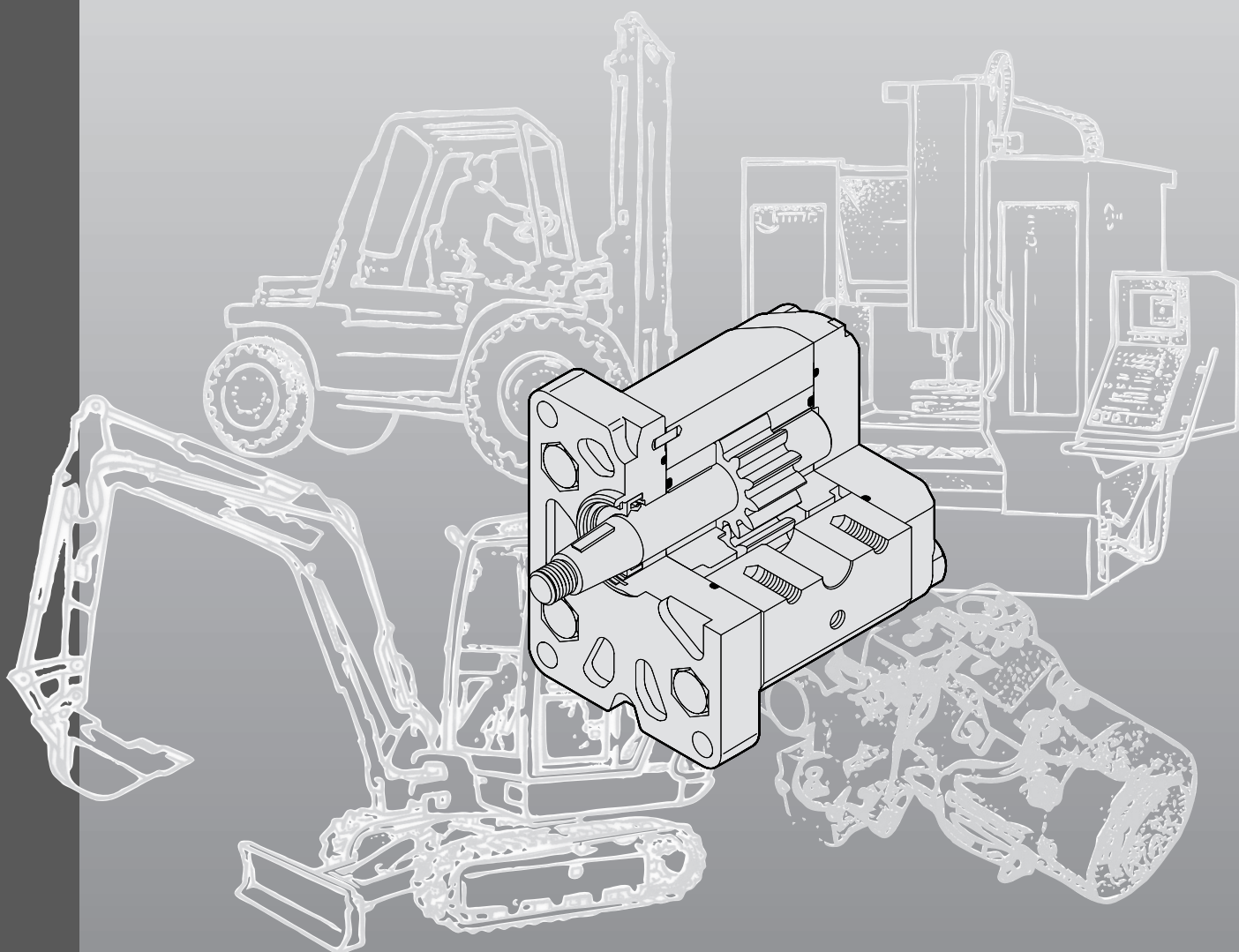
ASPIRAZIONE
INLET



TIPO TYPE	CILINDRATA DISPLACEMENT	PORTATA a 1500 giri/min FLOW at 1500 rev/min	PRESSIONI MASSIME MAX PRESSURE			VELOCITÀ MASSIMA MAX SPEED	DIMENSIONI DIMENSIONS		
			P ₁	P ₂	P ₃		L	M	D
	cm ³ /giro [cm ³ /rev]	litri/min [litres/min]	bar	bar	bar	giri/min [rpm]	mm	mm	mm
ALP2BK2-D-6	4,5	6,4	250	270	290	4000	37	90,5	15
ALP2BK2-D-9	6,4	9,1	250	270	290	4000	38,2	93,5	15
ALP2BK2-D-10	7,0	10,0	250	270	290	4000	44,5	94,5	15
ALP2BK2-D-12	8,3	11,8	250	270	290	4000	45,5	96,5	15
ALP2BK2-D-13	9,6	13,7	250	270	290	4000	40,3	98,5	20
ALP2BK2-D-16	11,5	16,4	230	250	270	4000	44,7	101,5	20
ALP2BK2-D-20	14,1	20,1	230	250	270	4000	44,7	105,5	20
ALP2BK2-D-22	16,0	22,8	210	225	240	4000	44,7	108,5	20
ALP2BK2-D-25	17,9	25,5	210	225	240	4000	53	111,5	20
ALP2BK2-D-30	21,1	30,1	180	195	210	3400	44,7	116,5	20
ALP2BK2-D-34	23,7	33,7	180	195	210	3000	52,2	120,5	20
ALP2BK2-D-37	25,5	36,4	170	185	200	2600	59	123,5	20
ALP2BK2-D-40	28,2	40,1	170	185	200	2600	61	127,5	20



MARZOCCHI POMPE
HIGH PRESSURE GEAR PUMPS



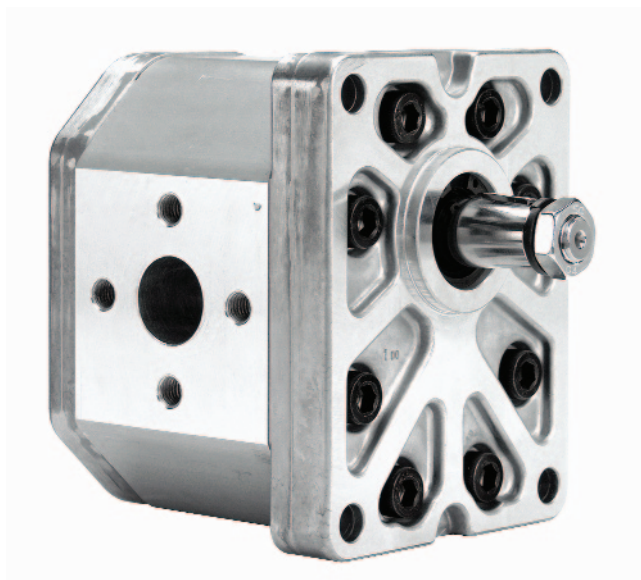
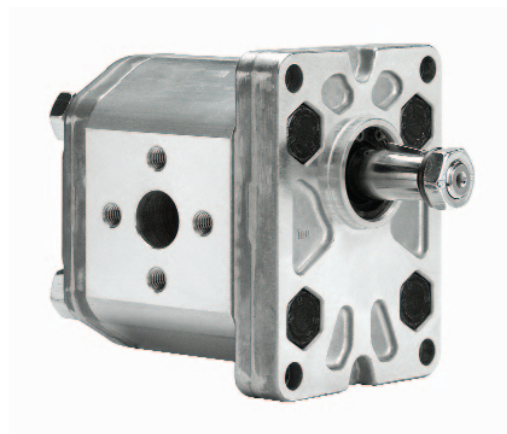
POMPE ad INGRANAGGI
GEAR PUMPS

ALP



Marzocchi Pompe fu fondata nel 1961 da Guglielmo e Stefano Marzocchi a Casalecchio di Reno, nelle vicinanze di Bologna. Oggi, Marzocchi Pompe è la capofila di un gruppo industriale il "Gruppo Marzocchi" che occupa più di 400 persone. Il Gruppo, di proprietà e diretto da Adriano e Paolo Marzocchi, opera nei settori delle pompe e dei motori idraulici e dei sistemi di sospensione per motociclette e mountain bikes. Marzocchi Pompe ha sviluppato nel corso degli anni le sue dimensioni e la sua gamma di prodotti, arrivando ad essere oggi uno dei maggiori produttori di pompe e di motori idraulici ad ingranaggi esterni. Marzocchi Pompe grazie alla stima e alla fiducia accumulata nel tempo, si presenta oggi come "partner" affidabile, in grado di mettere a disposizione del cliente uno specifico know-how, un'alta qualità e un ottimo servizio per tutte le applicazioni idrauliche.

Marzocchi Pompe was founded in 1961 by Guglielmo and Stefano Marzocchi, in Casalecchio di Reno, in the outskirts of Bologna. Today, Marzocchi Pompe leads an industrial group – the Marzocchi Group - that employs more than 400 people. The Group, owned and directed by Adriano and Paolo Marzocchi, works in the hydraulic pump and motor sectors and in the suspension systems for motorcycles and mountain bikes. Marzocchi Pompe developed in time both their dimensions and their product range, being at present among the major manufacturers of external gear hydraulic pumps and motors. Marzocchi Pompe is now the most reliable partner, making available to the customer their specific know-how, high quality and a perfect service for all hydraulic applications, thanks to the fame and experience achieved over many years.



CONTENUTO

CONTENTS

pagina / pages

Informazioni generali	2	General information
<hr/>		
Progetto di base	2	Basic design
Gamma di prodotto	4	Product range
Versioni speciali	4	Special versions
Informazioni tecniche	5	Technical information
<hr/>		
Note per l'installazione	5	Installation notes
Pulizia dell'impianto e filtrazione	6	Cleaning and filtering the system
Fluidi idraulici	7	Hydraulic fluids
Pressione in aspirazione	7	Inlet pressure
Velocità minima di rotazione	7	Min. rotation speed
Definizione delle pressioni	8	Pressure definition
Condotti d'aspirazione e mandata	8	Inlet and delivery lines
Senso di rotazione	9	Direction of rotation
Traino	9	Drive
Formule di uso corrente	10	Frequently used formulas
Pompe singole ALP monodirezionali	11	Monodirectional ALP single pumps
<hr/>		
ALP1	12	ALP1
ALP2	21	ALP2
ALP3	37	ALP3
ALP4	47	ALP4
Pompe singole ALP reversibili / Opzioni	56	Bi-rotational ALP single pumps / Options
<hr/>		
Pompe reversibili / Drenaggi	56	Reversible pumps / Draining
Valvola di massima	56	Pressure relief valve
Accessori	57	Accessories
<hr/>		
Raccordi	57	Fittings
Kit guarnizioni	57	Spare gasket kit

INFORMAZIONI GENERALI **GENERAL INFORMATION**

PROGETTO DI BASE

La pompa ad ingranaggi esterni è uno dei componenti maggiormente impiegato nei moderni impianti oleodinamici. Essa unisce in sé caratteristiche di versatilità, resistenza, lunga durata. La semplicità nella costruzione permette costi d'acquisto e di manutenzione contenuti.

Il consolidamento di questi concetti base, uniti alla continua evoluzione dei prodotti, allo sviluppo della progettazione e della ricerca basate su decenni d'esperienza, alla precisa scelta dei materiali, alla costante cura sia del processo di produzione che dei tests di componenti prodotti in grande serie, hanno consentito alle pompe ad ingranaggi Marzocchi di raggiungere elevati e ripetitivi standard qualitativi.

Per questo motivo i nostri prodotti possono essere sottoposti a gravose condizioni di lavoro e permettere quindi la trasmissione di elevate potenze idrauliche. Tutto ciò, unito ad ottimi rendimenti idromeccanici e volumetrici, ad una limitata emissione acustica e, fattore non trascurabile, a quote d'ingombro contenute e peso limitato in rapporto alla potenza trasmissibile.

In funzione di questo, Marzocchi Pompe ha rinnovato la propria gamma di prodotti, ora presentati con la nuova denominazione ALP1, ALP2, ALP3 e ALP4 adatti alle più varie applicazioni sia nel settore mobile che industriale.

Generalmente queste pompe ad ingranaggi sono composte da una coppia di ruote dentate supportate da due boccole di alluminio, un corpo, una flangia per il fissaggio e un coperchio di chiusura.

Sull'albero della ruota conduttrice sporgente dalla flangia è montato un anello di tenuta a doppio labbro (il labbro interno con funzione di tenuta e il labbro esterno con funzione di parapolvere), trattenuto nella propria sede da un anello elastico di bloccaggio.

Il corpo è un profilato ottenuto attraverso processo di estrusione, flangia e coperchio sono ottenuti attraverso processo di pressofusione o fusione in gravità per alcuni modelli; sono tutti costruiti con speciali leghe d'alluminio

ad alta resistenza, tali da poter garantire minime deformazioni anche se sottoposti ad alte pressioni, sia in continuo, sia in intermittenza, sia di picco.

Le ruote dentate sono realizzate in acciaio speciale; il processo di produzione comprende le fasi di cementazione e di tempra; la successiva rettifica e superfinitura permettono di ottenere un elevatissimo grado di finitura superficiale. La corretta progettazione del profilo del dente e la realizzazione di buone geometrie concorrono all'ottenimento di bassi livelli di pulsazione e rumorosità della pompa durante il funzionamento.

Le boccole sono ottenute attraverso processo di pressofusione utilizzando una speciale lega di alluminio che unisce doti di antifrizione ad una elevata resistenza; inoltre, ad eccezione del gruppo ALP1, sono anche dotate di cuscinetti a strisciamento con rivestimento in materiale antifrizione.

Specifiche aree di compensazione realizzate sulle boccole e isolate da speciali guarnizioni preformate dotate di anelli anti-estrusione, concedono capacità di movimento assiale e radiale alle boccole proporzionale alla pressione di funzionamento della pompa.

In questo modo è possibile garantire, insieme ad una drastica riduzione dei trafilamenti interni e ad un'adeguata lubrificazione delle parti in movimento, ottimi rendimenti volumetrici e totali.

BASIC DESIGN

External gear pumps are the most popular pumps used in modern hydraulic systems.

They feature versatility, strength and long useful life.

Their simple construction ensures limited purchase costs and servicing. Thanks to these basic concepts, together with ever-improving product design and features, research-based on many years of experience, accuracy in material selection, production process followed in great detail and tests on mass-produced parts, our gear pumps have reached top quality standards.

For this reason, our products can work under heavy operating conditions and transmit high hydraulic power. Furthermore, Marzocchi pumps feature good hydraulic, mechanical and volumetric efficiency, low noise level and, last but not least, compact dimensions and low weight/power ratio.

Marzocchi Pompe has renovated its own range of products with a new serie of pumps named ALP where groups named ALP1, ALP2, ALP3 and ALP4 are suitable for the most different application in both industrial and mobile sectors.

Generally these gear pumps usually consist of a gear pair supported by two aluminum bushings, a body, a securing flange and a cover.

Shaft of the driving gear projecting beyond the flange mounts a twin-lip seal ring (the inner lip being a seal and the outer being a dust seal). An elastic securing ring secures the ring in place.

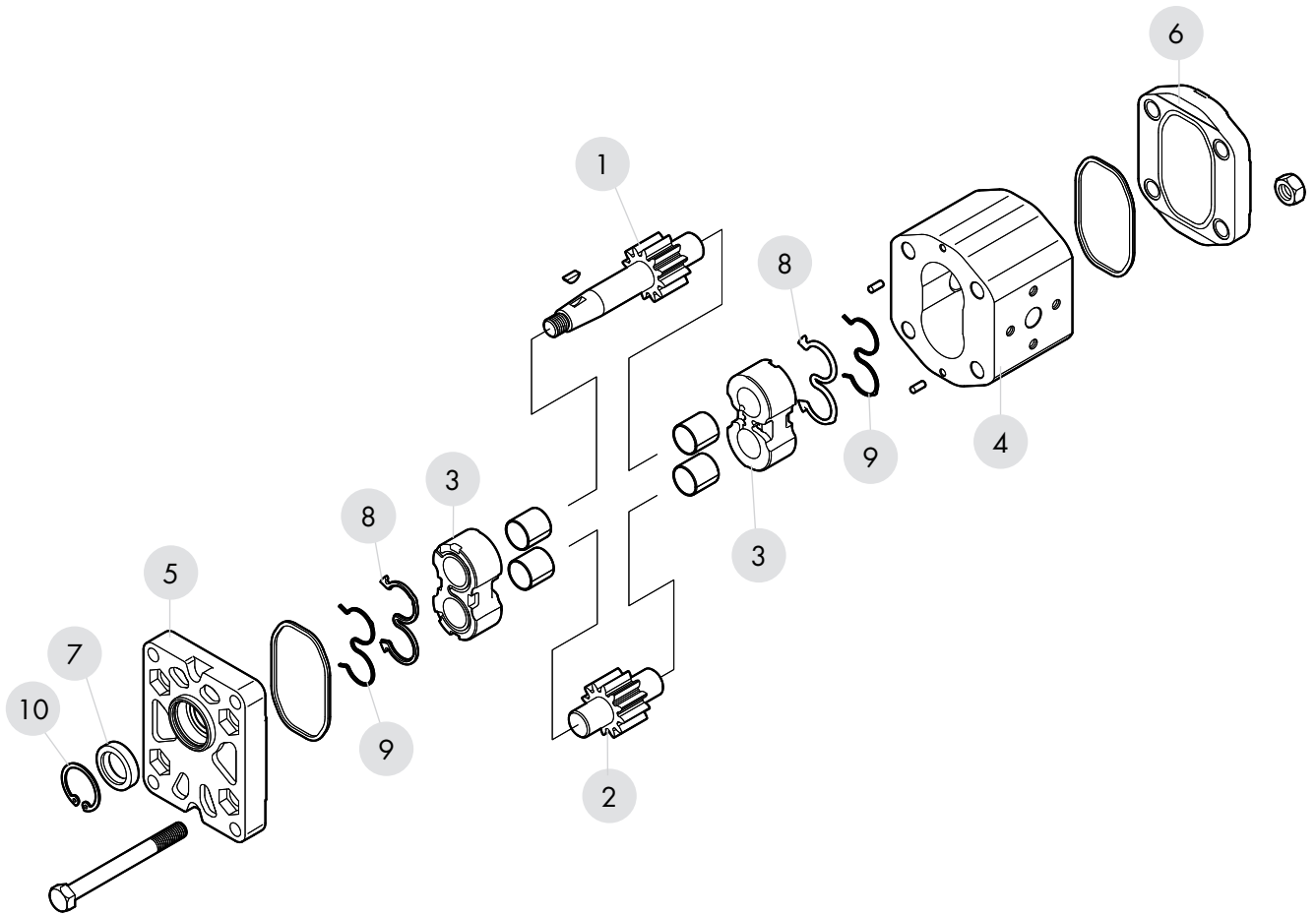
Pump body, flange and cover are made of special hi-resistant aluminum alloys for minimized deformation even when subject to high pressure, be it continuous or intermittent or peak pressure.

The body is profiled by means of extrusion, whereas flange and cover are obtained by means of die-casting or gravity casting.

Gears are made of special steel. Their manufacturing process includes case-hardening and quench hardening. Then gears are ground and fine finished so to have a high degree of surface finishing. Proper tooth profile design and geometric proportions ensure low pulsation levels and low noise levels during pump operation.

Bushings are made of special low-friction and hi-resistant aluminum alloy and manufactured from die-casting. They are equipped with antifriction DU bearings (except for ALP1 pumps).

Special compensation zones onto bushings, insulated by special preformed seals with anti-extrusion ring, allow fully free axial and radial movement to the bushings, which is proportional to pump operating pressure. In this way, internal dripping is dramatically reduced, thus ensuring very good pump performance (both in terms of volume and in general) and proper lubrication of pump moving parts.



COMPONENTI BASE DELLA POMPA

- 1 - INGRANAGGIO CONDUTTORE
- 2 - INGRANAGGIO CONDOTTO
- 3 - BOCCOLE
- 4 - CORPO
- 5 - FLANGIA
- 6 - COPERCHIO
- 7 - ANELLO DI TENUTA
- 8 - GUARNIZIONI COMPENSAZIONE
- 9 - ANTIESTRUSIONE
- 10 - ANELLO ELASTICO D'ARRESTO

BASIC PUMP'S PARTS

- 1 - DRIVE GEAR
- 2 - DRIVEN GEAR
- 3 - BUSHINGS
- 4 - BODY
- 5 - FLANGE
- 6 - COVER
- 7 - ROTARY SHAFT SEAL
- 8 - COMPENSATION SEALS
- 9 - ANTI-EXTRUSION SEALS
- 10 - STOP RING

GAMMA DI PRODOTTO

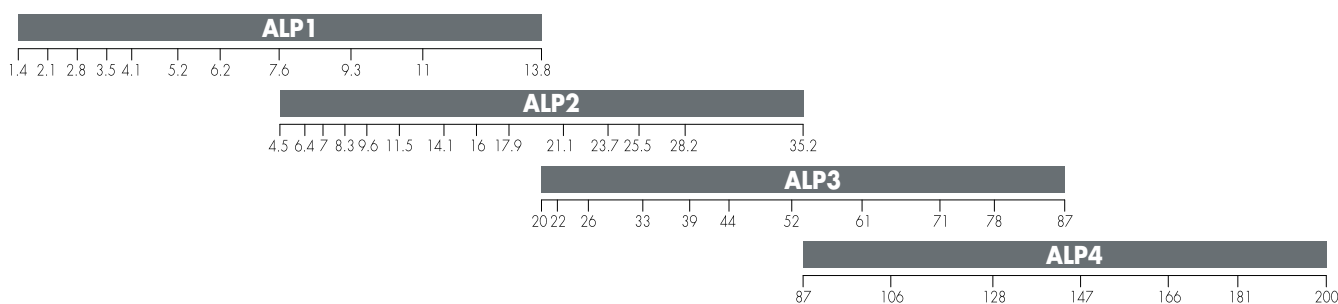
Le pompe ad ingranaggi Marzocchi serie ALP sono prodotte in quattro differenti gruppi. All'interno di ognuno, le diverse cilindrata (comprese tra 1.4 e 200 cm³/giro) si ottengono variando lo spessore di fascia dentata dell'ingranaggio.

La nostra gamma di produzione permette di poter scegliere diverse opzioni di flange, alberi o porte d'aspirazione e mandata.

Sono inoltre disponibili versioni di:

- pompe reversibili (ROTAZIONE "R")
- pompe con valvola limitatrice di pressione (OPZIONE "VM")

Le cilindrata disponibili sono espresse nel seguente schema:



cilindrata [cm³/giro] - displacement [cm³/rev]

VERSIONI SPECIALI

Sono anche disponibili versioni per utilizzi speciali:

- "V" Versione per impieghi con fluido ad alte temperature. Campo di utilizzo da -10°C a +120°C. Tra -10°C e +80°C sono permesse P1, P2 e P3 come da tabella prodotto; oltre, non eccedere P1.
- "VV" Versione per impieghi con fluido ad alte temperature. Campo di utilizzo da -10°C a +150°C con pressione massima 20 bar.
- "ST" Versione per impieghi con fluido ad alte e basse temperature. Campo di utilizzo da -40°C a +120°C. Tra -10°C e +80°C sono permesse P1, P2 e P3 come da tabella prodotto; al di sotto e oltre, non eccedere P1.
- "H" Versione per impieghi con fluido a basse temperature. Campo di utilizzo da -40°C a +80°C. Tra -10°C e +80°C sono permesse P1, P2 e P3 come da tabella prodotto; al di sotto, non eccedere P1.
- "TR" Versione per impieghi con pressione in aspirazione fino ad un massimo di 6 bar assoluti.

Le qui sopra sigle identificative sono da specificarsi nei campi GUARNIZIONI e/o OPZIONI.

Il nostro Ufficio Tecnico-Commerciale è disponibile a consigliarvi il prodotto più adatto ed è disponibile a considerare ogni condizione d'uso non sia esplicitamente citata in questa pubblicazione.

PRODUCT RANGE

Marzocchi gear pumps of the serie ALP are produced in four different groups. Within each of them, the different displacements (between 1.4 and 200 cm³/rev) are obtained using different width of the gears.

Different flanges, shafts, inlet and pressure ports are available.

The following items are also available:

- reversible pumps (ROTATION "R")
- pumps with pressure limiting valve (OPTION "VM")

Available displacements are indicated below:

SPECIAL VERSIONS

For special uses are also available:

- "V" Version suitable for fluid at hi-temperatures. Range between -10°C and +120°C. In the range between -10 °C and +80°C pressures P1, P2 and P3 are possible as per the product table; beside that P1 should not be exceeded
- "VV" Version suitable for fluid at high temperatures. Range between -10°C and +150°C with max. pressure = 20 bar
- "ST" Version suitable for fluid at hi- or low-temperature. Range between -40°C and +120°C. In the range between -10 °C and +80°C pressures P1, P2 and P3 are possible as per the product table; beside that P1 should not be exceeded
- "H" Version suitable for fluid at low-temperature. Range between -40°C and +80°C. In the range between -10 °C and +80°C pressures P1, P2 and P3 are possible as per the product table; beside that P1 should not be exceeded
- "TR" Version suitable for inlet pressure up to max. 6 bar absolute.

The above descriptions are to be specified in the field SEAL and/or OPTIONS

Please call our Technical and Sales Depts. for your application requirements and any special use not included in this catalogue.

INFORMAZIONI TECNICHE

TECHNICAL INFORMATION

Per ottenere dalle pompe serie ALP Marzocchi le migliori condizioni in termini di durata e prestazioni è consigliato seguire le raccomandazioni e i suggerimenti di installazione ed utilizzo indicate nel presente catalogo.

Per quanto riguarda il sistema idraulico nel quale andrà inserita la pompa, valgono alcune considerazioni generali: prestare molta cura nella progettazione e nella realizzazione dell'intero impianto, in special modo per quanto riguarda i condotti d'aspirazione, di mandata, di ritorno, e la posizione dei componenti presenti (valvole, filtri, serbatoi, scambiatori di calore, accumulatori, ecc.). È inoltre importante dotare l'impianto di idonei sistemi di sicurezza, di strumentazione affidabile e di sistemi adeguati atti ad evitare turbolenze nel fluido, in special modo sul condotto di ritorno al serbatoio, e ad evitare l'entrata in circolo nel sistema d'aria, acqua, o contaminanti di vario genere. È fondamentale dotare l'impianto di un idoneo sistema di filtrazione.

NOTE PER L'INSTALLAZIONE

Prima di avviare l'impianto a regime, consigliamo di osservare alcuni semplici accorgimenti.

- Verificare, nel caso di pompa monodirezionale, che il senso di rotazione sia coerente con quello dell'albero dal quale deriva il moto.
- Controllare l'allineamento tra l'albero della pompa e l'albero del motore: è necessario che il collegamento non induca carichi assiali o radiali.
- Proteggere l'anello di tenuta dell'albero della pompa in caso di verniciatura; verificare la pulizia nella zona di contatto tra anello di tenuta ed albero: la presenza di polvere può accelerare le usure e causare delle perdite.
- Verificare che nelle flange di connessione alle porte di aspirazione e mandata non siano presenti trucioli, sporco od altro.
- Assicurarsi che i terminali dei condotti d'aspirazione e di ritorno siano sempre al di sotto del livello del fluido e comunque il più possibile lontani tra di loro.
- Installare, se possibile, la pompa sotto battente.
- Riempire la pompa di fluido facendola ruotare a mano.
- Durante il primo avviamento, scollegare lo scarico della pompa per permettere di spurgare l'aria del circuito.
- Durante il primo avviamento, tarare le valvole limitatrici di pressione al minor valore possibile.
- Evitare di sottoporre le pompe ad un regime di rotazione inferiore a quello minimo consentito in presenza di livelli di pressione superiori a P1.
- Evitare partenze sotto carico in condizioni di bassa temperatura o comunque dopo lunghi periodi d'inattività (evitare o comunque limitare le partenze sotto carico è un ottimo sistema per garantire lunga durata alla pompa).
- Avviare l'impianto per qualche istante attivando tutta la componentistica; sfiatare successivamente il circuito per verificarne l'effettivo corretto riempimento.
- Verificare il livello del fluido nel serbatoio dopo il caricamento di tutta la componentistica.
- Aumentare infine gradualmente la pressione, tenendo controllate le temperature del fluido e delle altre parti in movimento, controllare la velocità di rotazione fino a raggiungere i valori di esercizio previsti che devono mantenersi entro i limiti indicati del presente catalogo.

Please strictly follow assembly and use indications given in this catalogue for top performance and longer life of the ALP Marzocchi serie.

Some general considerations should be made on the hydraulic system, in which the pump must be fitted. Special attention shall be devoted to hydraulic system design and assembly, especially to intake, delivery and return pipes and position of system parts (valves, filters, tanks, heat exchangers and accumulators).

Proper safety devices and reliable instruments to avoid fluid turbulence, especially in return pipe to the tank, and prevent air, water or foreign bodies from entering into the system are of major importance.

It is also very important to equip the hydraulic system with a proper filtering unit.

INSTALLATION NOTES

Before starting the system on a continuous basis, we suggest to adopt some simple precautions.

- *Check for the direction of rotation of the pump to be consistent with the drive shaft one (in case of single rotation pump).*
- *Check for the proper alignment of pump shaft and motor shaft: it is necessary that the connection does not induce axial or radial loads.*
- *Protect drive shaft seal during pump painting. Check if contact area between seal ring and shaft is clean: dust could provoke quicker wear and leakage.*
- *Remove all dirt, chips and all foreign bodies from flanges connecting inlet and delivery ports.*
- *Ensure that intake and return pipes ends are always below fluid level and as far from each other as possible.*
- *Install the pump below head, if possible.*
- *Fill the pump with fluid, and turn it by hand.*
- *Disconnect pump drain during startup to bleed air off the circuit.*
- *At first startup, set pressure limiting valves at min. value possible.*
- *Avoid lower rotation speed than min. allowed with pressure higher than P1.*
- *Do not start the system at low temperatures under load conditions or after long stops (always avoid or limit load starting for pump longer life).*
- *Start the system for a few minutes and turn on all components; bleed air off the circuit to check its proper filling.*
- *Check fluid level in the tank after loading all components.*
- *At last, gradually increase pressure, continuously check fluid and moving parts temperature, check rotation speed until you reach set operating values that shall be within the limits indicated in this catalogue.*

PULIZIA DELL'IMPIANTO E FILTRAZIONE

È ormai universalmente riconosciuto che la maggior parte dei prematuri cali di prestazioni delle pompe è dovuta ad un loro funzionamento con fluidi contaminati; l'estrema riduzione delle tolleranze che contraddistinguono i componenti delle pompe e il loro conseguente funzionamento con giochi ridotti, possono essere irrimediabilmente compromessi se non si pone estrema cura nel mantenere il fluido pulito.

È comunemente accertato che le particelle circolanti continuamente nel fluido agiscono come agente abrasivo danneggiando le superfici con cui vengono a contatto e contribuendo alla formazione di ulteriore contaminante.

Per questo raccomandiamo di porre molta attenzione alla pulizia in fase di avviamento e al mantenimento della stessa nell'impianto. Gli interventi necessari per controllare e limitare il grado di contaminazione devono essere effettuati in maniera preventiva e correttiva.

Le azioni preventive comprendono l'accurata pulizia dell'impianto durante la fase di montaggio, la conseguente eliminazione delle bave residue, delle scorie delle saldature ecc., ed il trattamento del fluido prima del riempimento.

L'iniziale livello di contaminazione del fluido usato per riempire l'impianto non dovrebbe superare la classe 18/15 (rif. ISO 4406). Tale livello potrebbe essere superato anche da fluidi nuovi; prevedere quindi una adeguata filtrazione anche al momento del riempimento dell'impianto e comunque ad ogni rabbocco.

Dimensionare adeguatamente il serbatoio facendo in modo che abbia una capacità proporzionata al volume del fluido spostato dalla pompa in un minuto di funzionamento.

Il controllo e la correzione dei livelli di contaminazione del fluido durante il funzionamento si ottiene attraverso l'installazione di filtri aventi la funzione di trattenere le particelle trasportate dal fluido.

Due sono i parametri che determinano la buona scelta del filtro: il potere assoluto di filtrazione e il rapporto di filtrazione β .

Bassi valori di potere assoluto di filtrazione e alti valori del rapporto di filtrazione β per particelle di piccole dimensioni concorrono a garantire buone caratteristiche di filtrazione. È pertanto molto importante limitare, oltre alle dimensioni massime, anche il numero delle particelle di più piccole dimensioni che oltrepassano il filtro. Risulta pertanto evidente che, all'aumentare della pressione di esercizio e al grado di sofisticazione dell'impianto, la filtrazione deve diventare sempre più efficace.

Il sistema di filtrazione deve comunque garantire livelli di contaminazione non superiori a quelli sotto riportati:

Pressione	Pressure	<140 bar	140÷210 bar	>210 bar
Classe NAS 1638	NAS 1638 Class	10	9	8
Classe ISO 4406	ISO 4406 Class	19/16	18/15	17/14
Rapporto $\beta_x = 75$	Ratio $\beta_x = 75$	25-40 μm	12-15 μm	6-12 μm

Per sistemi che impiegano servovalvole sofisticate è consigliato impiegare un sistema di filtrazione con potere assoluto minore o uguale a 5 μm .

CLEANING AND FILTERING THE SYSTEM

It is widely known that most pumps early failures are due to contaminated fluids. The extreme reduction of the tolerances required in the design of the pumps and therefore their operation with minimum clearances, are heavily influenced by a fluid that is not perfectly clean.

It is proved that particles circulating in the fluid act as abrasive agents, damaging the surfaces they touch and increasing the quantity of contaminant.

For this reason, ensure that system is perfectly clean during startup and keep it clean for its whole operating life.

Necessary interventions to check and limit contamination should be performed in a preventive and corrective way.

Preventive actions include: proper cleaning of the system during assembly, deburring, eliminating the welding scum and fluid filtering before filling up.

Starting contamination level of system fluid should not exceed class 18/15 (ref. ISO 4406). Even fresh fluids might exceed this contamination level; therefore always pre-filter the fluid when filling up or topping up the system. Fit a proper tank; its capacity should be proportional to the volume displaced by the pump in one working minute.

Fluid contamination level check and correction during operation can be obtained through filters that retain the particles in the fluid.

Two parameters tell which filter is most suitable: absolute filtering power and β filtering ratio. Low absolute filtering power and high β filtering ratio for small particles help ensuring good filtration. It is then very important to limit not only max. dimensions, but also the number of smaller particles that pass through the filter.

It goes without saying that with an operating pressure increase and according to the system sophistication degree, filtering should become more and more efficient.

The filtering system shall always ensure contamination levels not exceeding the values indicated below:

It is recommended to use a filtering system having absolute filtering power 5 μm or lower in the systems using sophisticated valve slaves.

FLUIDI IDRAULICI

Si raccomanda l'uso di fluidi specifici per circuiti idraulici a base d'olio minerale, con buone caratteristiche antiusura e antischiuma, con proprietà di rapida disareazione, antiossidanti, anticorrosione, lubrificanti e in grado di soddisfare quanto previsto dalla norma DIN 51525, dalla norma VDMA 24317 e di superare l'11° stadio della prova FZG.

Per i modelli standard, la temperatura del fluido durante il funzionamento della pompa deve essere compreso tra -10°C e +80°C.

I valori di viscosità cinematica del fluido sono i seguenti:

permessi (previa verifica)	allowed value (upon verification)	6 ÷ 500 cSt
raccomandati	recommended value	10 ÷ 100 cSt
consentiti all'avviamento	value allowed at startup	<2000 cSt

In caso di utilizzo di fluidi diversi da quelli sopra consigliati, specificare il tipo impiegato e le relative condizioni di funzionamento in modo che il nostro Ufficio Tecnico-Commerciale possa valutare eventuali problemi di compatibilità o di durata dei componenti.

PRESSIONE IN ASPIRAZIONE

In normali condizioni di funzionamento, nel condotto di aspirazione rileviamo una pressione inferiore a quella atmosferica; il campo di pressioni di esercizio in alimentazione deve essere compreso tra 0.7 e 3 bar (assoluti).

VELOCITÀ MINIMA DI ROTAZIONE

La versatilità delle pompe serie ALP Marzocchi è evidenziata anche dall'ampia varietà di regimi di rotazione ai quali è possibile sottoporle: i valori massimi sono presenti nelle tabelle di prodotto e variano in funzione del modello, mentre i valori minimi sono indicati nella seguente tabella:

Taglia	Size	2	3	4	5	6	7	9	11	13	16	20	ALP1
Velocità minima [giri/min]	Min. speed [rpm]	800						600					

Taglia	Size	6	9	10	12	13	16	20	22	25	30	34	37	40	50	ALP2
Velocità minima [giri/min]	Min. speed [rpm]	800			600						500					

Taglia	Size	30	33	40	50	60	66	80	94	110	120	135	ALP3
Velocità minima [giri/min]	Min. speed [rpm]	500						400					

Taglia	Size	130	160	190	220	250	270	300	ALP4
Velocità minima [giri/min]	Min. speed [rpm]	400							

HYDRAULIC FLUIDS

Use specific mineral oil based hydraulic fluids having good anti-wear, anti-foaming (rapid de-aeration), antioxidant, anti-corrosion and lubricating properties. Fluids should also comply with DIN 51525 and VDMA 24317 standards and get through 11th stage of FZG test.

For the standard models, the temperature of the fluid should not be between -10°C and +80°C.

Fluid kinematic viscosity ranges are the following:

If fluids other than the above mentioned ones are used, please always indicate type of used fluid and operating conditions so that our Sales and Technical Dept. can weigh possible problems on compatibility or useful life of system parts.

INLET PRESSURE

Under standard working conditions, intake pipe pressure is lower than atmospheric pressure. The operating inlet pressure should range between 0.7 and 3 bars (absolute).

MIN. ROTATION SPEED

The versatility of the Marzocchi ALP serie pumps can be perceived from the wide range of rotation speeds they can be subject to: max. values are indicated in product tables and change according to the model, while min. values are as follows:

DEFINIZIONE DELLE PRESSIONI

Le tabelle di prodotto presentano tre livelli massimi di pressione (P1, P2, P3) alle quali ogni pompa può essere sottoposta; si intende con:

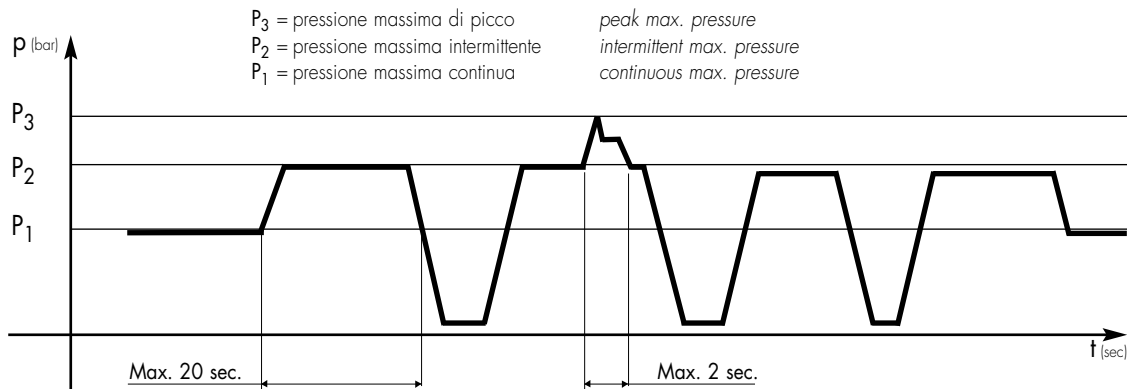


Diagramma pressione in funzione del tempo.

PRESSURE DEFINITION

Product tables show three max. pressure levels (P1, P2 and P3) to which each pump can be used.

Pressure diagram as a function of time.

I valori di pressione P1, P2 e P3 possono essere raggiunti solo se non vengono superati i seguenti regimi di rotazione:

P1, P2 and P3 values can be attained only if system does not go over the following rotation speeds:

Taglia	Size	2	3	4	5	6	7	9	11	13	16	20	ALP1			
Velocità [giri/min]	Speed [rpm]	4000		3500		2500			2000		1500					
Taglia	Size	6	9	10	12	13	16	20	22	25	30	34	37	40	50	ALP2
Velocità [giri/min]	Speed [rpm]	3000			2500					2000			1500			
Taglia	Size	30	33	40	50	60	66	80	94	110	120	135	ALP3			
Velocità [giri/min]	Speed [rpm]	2500		2000				1500				1000				
Taglia	Size	130	160	190	220	250	270	300	ALP4							
Velocità [giri/min]	Speed [rpm]	2000		1500												

Se nelle caratteristiche di funzionamento dell'impianto fossero presenti condizioni diverse da quelle sopraindicate, consigliamo di interpellare il nostro Ufficio Tecnico-Commerciale.

Please call our Sales and Technical Dept. for system operating conditions other than indicated in the product tables.

CONDOTTI D'ASPIRAZIONE E MANDATA

Le tubazioni presenti nell'impianto idraulico, siano esse rigide o flessibili, non devono presentare: bruschi cambiamenti di direzione, piccoli raggi di curvatura, improvvise variazioni di sezione e la loro lunghezza non deve essere eccessiva o sproporzionata; la sezione dei condotti deve essere dimensionata affinché la velocità del fluido non ecceda i valori consigliati. Raccomandiamo di tenere in particolare considerazione l'eventuale riduzione di diametro dei condotti di entrata o di uscita presente nei raccordi a flangia.

I valori di riferimento sono:

INLET AND DELIVERY LINES

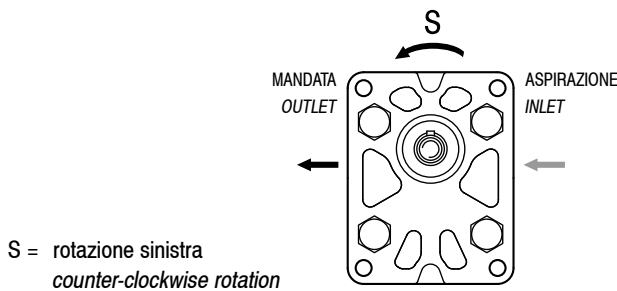
Hydraulic system pipes should show no sudden changes of direction, sharp bends and sudden differences in cross-section. They should not be too long or out of proportion. Pipe cross-section should be sized so that fluid velocity does not exceed recommended values. It is advisable to carefully consider the possible diameter reduction of the inlet or outlet pipes fitted on flange fittings.

Reference values are the following:

Condotto di aspirazione	Intake line	0,5 ÷ 1,6 m/s
Condotto di mandata	Delivery line	2 ÷ 6 m/s
Condotto di ritorno	Return line	1,6 ÷ 3 m/s

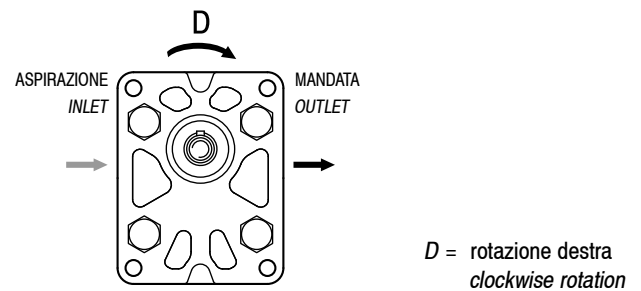
SENSO DI ROTAZIONE

Le pompe serie ALP Marzocchi possono essere fornite sia in configurazione monodirezionale che bidirezionale. Il senso di rotazione di una pompa monodirezionale è definito per convenzione nel seguente modo: guardando la pompa frontalmente con l'albero conduttore posizionato verso l'alto e sporgente verso chi guarda, se si tratta di rotazione destra "D", il suo movimento sarà in senso orario e di conseguenza il lato mandata sarà posto a destra e quella d'aspirazione a sinistra. Viceversa per pompe con rotazione sinistra "S" mantenendo naturalmente lo stesso punto di osservazione.



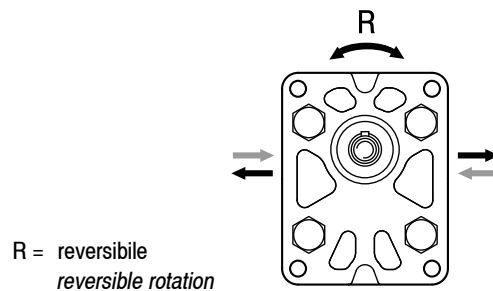
DIRECTION OF ROTATION

Marzocchi ALP serie pumps are available in both single rotation and bi-rotational configurations. Direction of rotation of single rotation pumps is conventionally defined as follows: when standing before the pump with driving shaft up with its projecting end towards the observer, the pump is rotating clockwise in case of right-hand rotation "D"; therefore, delivery side is on the right, whereas intake side is on the left. The contrary will happen with left-hand pumps "S", keeping the same point of view.



Le pompe serie ALP reversibili o bidirezionali "R", alternano le caratteristiche funzionali dei modelli monodirezionali con rotazione oraria ed antioraria.

Bi-rotational ALP serie pumps "R", can rotate both clockwise and counter-clockwise.



TRAINO

Il collegamento della pompa al motore deve essere realizzato attraverso un giunto (elastico, a manicotto, Oldham) che, durante la rotazione, non trasferisca alcuna forza radiale e/o assiale all'albero della pompa stessa. In caso contrario sarebbe inevitabile un rapidissimo decadimento delle prestazioni a causa di rapide usure delle parti interne in movimento. Per questo il giunto deve essere in grado di assorbire gli inevitabili (sebbene minimi) errori di coassialità tra l'albero della pompa e quello del motore e, nel caso di giunti a manicotto od Oldham, anche di avere sufficiente movimento assiale (tale comunque da garantire sempre un corretto e sufficiente ricoprimento dell'albero conduttore della pompa). Inoltre, sempre nel caso d'utilizzo di manicotti scanalati o giunti Oldham, per evitare il rapido deterioramento degli stessi, occorre assicurare una costante lubrificazione mediante grasso o prodotti specifici.

Nel caso di trascinamento mediante ruote dentate, pulegge o catene, è disponibile per alcuni modelli l'opzione T (permette applicazioni di carichi radiali e/o assiali all'albero). Per maggiori dettagli, consigliamo di interpellare il nostro Ufficio Tecnico-Commerciale.

DRIVE

Connect the pump to the motor using either a flexible coupling (either box or Oldham coupling) so that no radial and/or axial force is transmitted to the pump shaft during rotation, otherwise pump efficiency will dramatically drop due to early wear of inner moving parts. Therefore, coupling must absorb inevitable-even though reduced-misalignment between pump shaft and motor shaft. Box coupling or Oldham coupling should also move axially freely enough (enough for proper contact surface onto pump driving shaft). Furthermore, to avoid early wear of either splined or Oldham couplings, they should be lubricated at regular intervals using specific grease.

In case of driving through gears, pulleys or chains, the T option is recommended. This option allow radial and/or axial loads on the pump shaft.

Please contact our Sales or Technical Depts for further details.

FORMULE DI USO CORRENTE

Velocità del fluido

Per calcolare la velocità (v) di un fluido in un condotto:

$$v = Q / 6 \cdot A \quad [\text{m/s}]$$

Q = portata [litri/min]
 A = sezione del condotto [cm^2]

Portata erogata da una pompa

Per calcolare la portata (Q) di una pompa:

$$Q = V \cdot n \cdot \eta_{\text{vol}} \cdot 10^{-3} \quad [\text{litri/min}]$$

V = cilindrata [cm^3/giro]
 n = velocità di rotazione [giri/min]
 η_{vol} = rendimento volumetrico (considerare 0,95 come valore indicativo per regimi di rotazione compresi tra 1000 e 2000 giri/min)

Momento torcente assorbito da una pompa

Per determinare il momento torcente (M) necessario per il funzionamento di una pompa sottoposta ad un differenziale di pressione fra mandata ed aspirazione:

$$M = (V \cdot \Delta p) / (62,8 \cdot \eta_{\text{hm}}) \quad [\text{Nm}]$$

V = cilindrata [cm^3/giro]
 Δp = differenziale di pressione [bar]
 η_{hm} = rendimento idromeccanico (considerare come valore indicativo 0,80 per funzionamento a freddo e 0,85 per funzionamento a regime)

Potenza assorbita da una pompa

Per determinare la potenza (P) idraulica ceduta al fluido da una pompa sottoposta ad un differenziale di pressione fra mandata ed aspirazione:

$$P = (Q \cdot \Delta p) / (600 \cdot \eta_{\text{tot}}) \quad [\text{kW}]$$

Q = portata [litri/min.]
 Δp = differenziale di pressione [bar]
 η_{tot} = rendimento totale ($\eta_{\text{hm}} \cdot \eta_{\text{vol}}$)

I valori dei η_{vol} e η_{hm} (e di conseguenza η_{tot}) dipendono dal differenziale di pressione tra aspirazione e mandata, dalla velocità di rotazione, dalle caratteristiche del fluido utilizzato (in relazione ai fattori di temperatura e di viscosità) e dal grado di filtrazione. Per dati più precisi sui rendimenti si consiglia di contattare il nostro Ufficio Tecnico-Commerciale.

I corretti valori di portata, coppia e potenza assorbita in funzione del differenziale di pressione e della velocità di rotazione e a condizioni di prova stabilite, sono riportati nei grafici presenti nelle pagine dedicate alle curve caratteristiche.

FREQUENTLY USED FORMULAS

Fluid velocity

Calculate the velocity (v) of a fluid in a pipe as follows:

$$v = Q / 6 \cdot A \quad [\text{m/s}]$$

Q = flow rate [liter/min]
 A = inside area of pipe [cm^2]

Delivered flow rate

Calculate flow rate (Q) as follows:

$$Q = V \cdot n \cdot \eta_{\text{vol}} \cdot 10^{-3} \quad [\text{litri/min}]$$

V = displacement [$\text{cm}^3/\text{rotation}$]
 n = rotation speed [rotations per minute]
 η_{vol} = pump volumetric efficiency (take 0.95 as an indicative value for rotation speeds ranging between 1000 and 2000 rotations per minute)

Absorbed torque

Calculate necessary torque (M) of a pump subject to pressure differential between inlet and delivery as follows:

$$M = (V \cdot \Delta p) / (62,8 \cdot \eta_{\text{hm}}) \quad [\text{Nm}]$$

V = displacement [$\text{cm}^3/\text{rotation}$]
 Δp = pressure differential [bar]
 η_{hm} = hydromechanical efficiency (take 0.80 as indicative value under cold conditions and 0.85 under working conditions).

Absorbed power

Calculate hydraulic power (P) transferred to fluid from a pump subject to a pressure differential between inlet and delivery as follows:

$$P = (Q \cdot \Delta p) / (600 \cdot \eta_{\text{tot}}) \quad [\text{kW}]$$

Q = flow rate [liter/min.]
 Δp = pressure differential [bar]
 η_{tot} = total pump efficiency ($\eta_{\text{hm}} \cdot \eta_{\text{vol}}$)

Values for η_{vol} and η_{hm} (and consequently η_{tot}) depend on pressure differential between inlet and delivery, rotation speed, fluid features (temperature and viscosity) and filtering degree.

Call our Sales and Technical Dept. for further details on efficiency. The proper values for flow rate, torque and power absorbed according to pressure differential, rotation speed and set test conditions, can be found on the pages dedicated to the performance curves.

POMPE SINGOLE ALP MONODIREZIONALI

MONODIRECTIONAL ALP SINGLE PUMPS

In questo capitolo vengono descritte le pompe serie ALP Marzocchi ad ingranaggi esterni in configurazione singola, le loro caratteristiche di funzionamento e le modalità per la loro scelta.

Le pompe sono macchine idrauliche il cui principio è quello di trasformare energia meccanica in energia idraulica; nel nostro caso si tratta di pompe volumetriche rotative.

Esse operano nel seguente modo: ad ogni giro dell'albero viene trasferito un volume ben definito di fluido dall'aspirazione alla mandata (cilindrata teorica); la pressione che si genera dipende dalla resistenza che il fluido incontra lungo il ramo di mandata: questo significa che le pompe ad ingranaggi, essendo semplici travasatrici di fluido, non creano pressione ma la subiscono dal circuito.

Conoscendo quindi la portata necessaria al funzionamento dell'impianto e il regime di rotazione del motore, diventa semplice stabilire quale debba essere la cilindrata della pompa e di conseguenza il relativo modello.

Nel grafico indicante le variazioni della portata in funzione della velocità e della pressione, si evidenzia che non tutto il fluido teoricamente disponibile viene trasferito dall'aspirazione alla mandata a causa di trafilamenti interni alla pompa; essi possono essere fortemente contenuti utilizzando sistemi di compensazione assiale delle pressioni (come descritto nelle pagine introduttive) ma mai completamente annullati. Le perdite dovute a trafilamenti interni crescono all'aumentare della pressione del circuito.

Il funzionamento di una pompa richiede energia (come qualsiasi altra macchina idraulica); una parte di questa viene ceduta al fluido per incrementare la pressione richiesta dal circuito ed un'altra viene ceduta per vincere gli attriti interni della pompa. Questo ci permette di affermare che il bilancio energetico necessario al funzionamento della pompa viene rispettato con la fornitura di una coppia maggiore di quella teorica.

I grafici di seguito riportati, indicano per ogni specifica cilindrata, il tipico andamento della potenza richiesta in funzione del regime di rotazione e della pressione generata dall'impianto e consentono di poter individuare in maniera semplice il prodotto adatto alla applicazione.

Definita quindi la portata, si possono individuare fra le varie opzioni di flange, alberi, posizione e tipologia delle porte d'aspirazione e mandata, quelle che meglio soddisfano le proprie esigenze.

Nelle tabelle prodotto, la portata indicata a 1500 giri/min. è stata calcolata ipotizzando un rendimento volumetrico del 95%.

Tutti i disegni rappresentano pompe con il senso di rotazione orario. L'inversione del senso di rotazione comporta anche l'inversione del lato aspirazione con quello di mandata.

This chapter describes Marzocchi ALP serie in their single version, their operating features and how to select the right pump for the required application.

The pumps are hydraulic machines converting mechanical power into hydraulic power. This section deals with rotary positive-displacement pumps.

In this type of pump, a given volume of fluid flows from inlet to outlet at each shaft rotation (theoretical displacement). Pressure depends on delivery line resistance to fluid flow. As gear pumps only transfer fluid, they are subject to pressure generated by the circuit.

Therefore, if system flow rate and motor rotation speed are known, it is easy to select the right pump displacement and its model.

The diagram indicating flow rate variations according to speed and pressure, shows that not all the theoretically available fluid is transferred from inlet to outlet because of pump internal dripping.

Dripping can be remarkably reduced through pressure axial compensating systems (as described at the beginning of this catalogue) but never eliminated. Dripping increases as circuit pressure increases.

A pump requires energy, just like any other hydraulic machine.

Part of this power is given to the fluid to increase pressure required by the circuit, the remaining part is used to win pump internal friction. Therefore, for proper pump operation, supplied torque shall be higher than theoretical torque.

The following diagrams show, for each single displacement, the typical required power as a function of rotation speed and pressure generated by the system and allow you to easily spot the product suitable for your application.

Once the pump flow rate has been selected, different flanges, shafts, inlet and outlet port position and type are available to meet our Customer's needs.

In the product tables, the flow, shown at 1500 rpm, has been evaluated using a value of volumetric efficiency of 95%

All the drawings are shown gear pumps with clockwise rotation.

The inlet and outlet ports in a counterclockwise rotating pump are in the opposite position compared to a clockwise pump.

