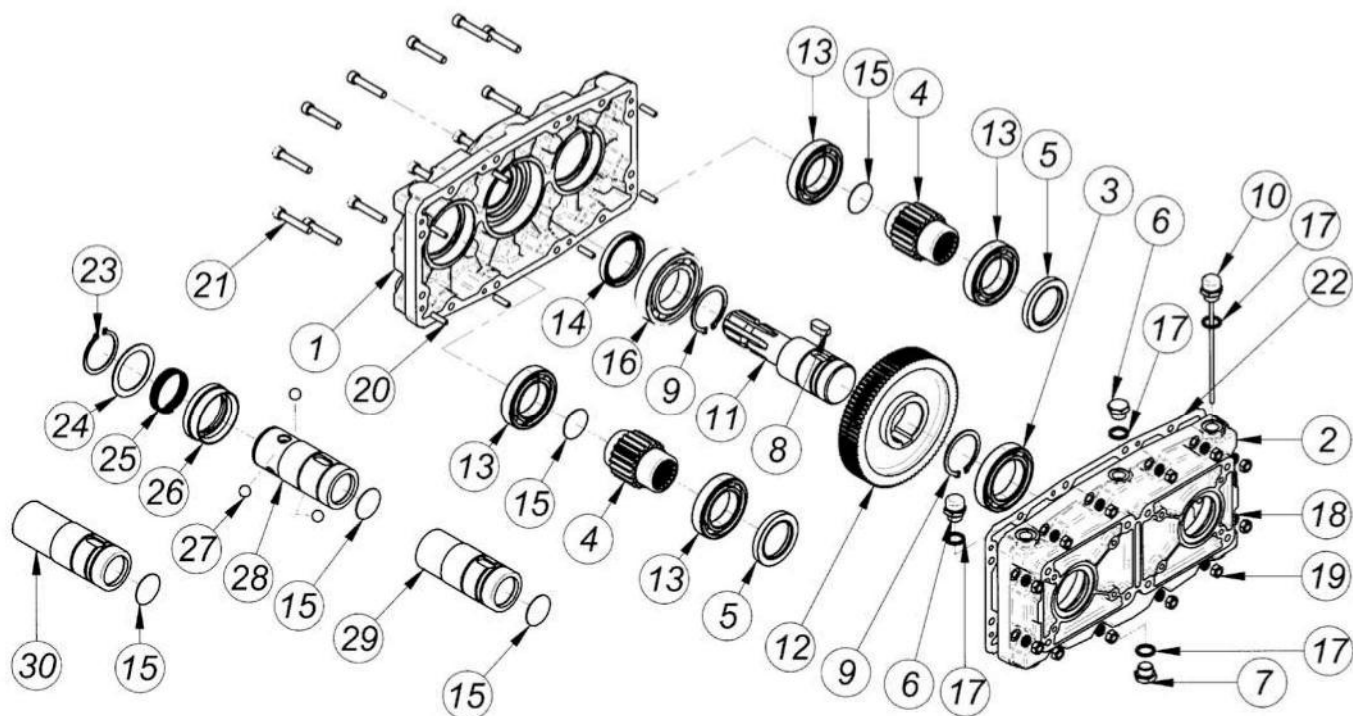
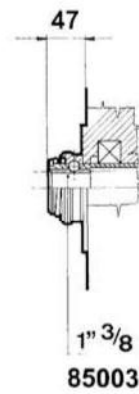
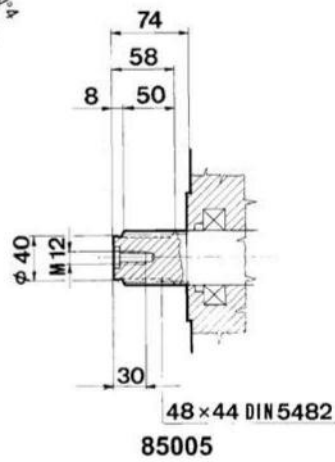
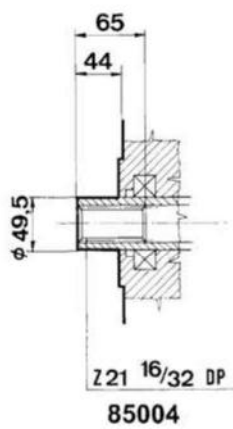
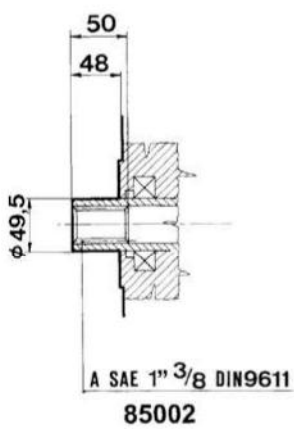
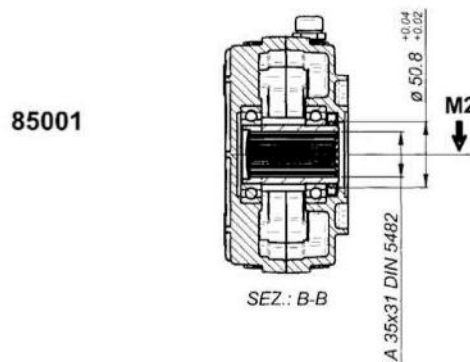
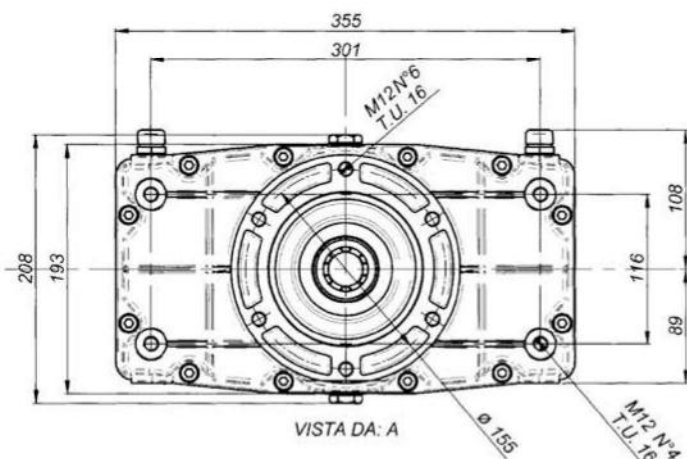
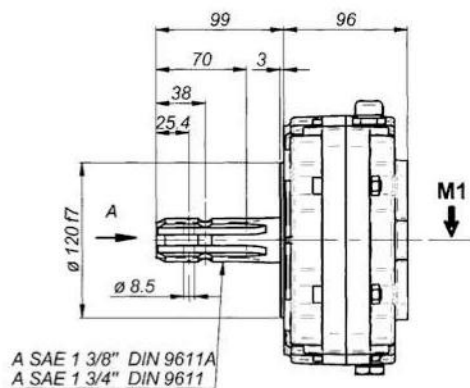
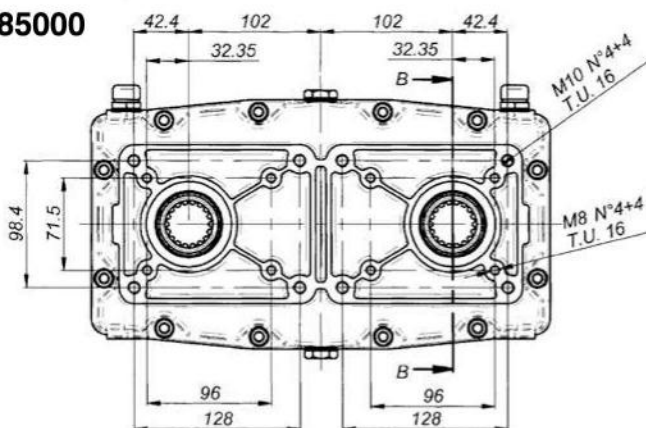


**SERIE: 85000**



Pos.	DENOMINAZIONE	DENOMINATION	DESCRIPTION	BEZEICHNUNG	Q.TA'
1	Scatola	Carcasse	Housing	Gehäuse	1
2	Coperchio	Couvercle	Cover	Deckel	1
3	Cuscinetto tipo 6010	Palier 6010	Bearing 6010	Kugellager Type 6010	1
4	Pignone	Pignon	Pinion gear	Ritzel	2
5	Anello di tenuta 45x65x8	Bague d'étanchéité 45x65x8	Sealing ring 45x65x8	Dichtring, Durchm. 45x65x8	2
6	Tappo olio 3/8"	Bouchon huile 3/8"	Oil plug 3/8"	Olaschraube 3/8"	2
7	Tappo scarico olio 3/8"	Bouchon vindage huile 3/8"	Oil drain plug 3/8"	Olalabschraube 3/8"	1
8	Chiavetta 12x25	Clavette 12x25	Key 12x25	Keil 12x25	1
9	Anello seeger UNI 7435 - 50	Circlip UNI 7435 - 50	Snap ring UNI 7435 - 50	Seegerring UNI 7435 - 50	2
10	Asta sfiato e livello olio	Jauge de reniflard et niveau d'huile	Oil dipstick with vent	Entlüftungs und Ölmesstab	1
11	Albero presa di forza maschio 1 3/8 Z6	Arbre prise de force male 1 3/8 Z6	Female P.T.O. shaft 1 3/8 Z6	Antriebswelle mit Innenverkeilung 1 3/8 Z6	1
12	Corona	Couronne	Ring gear	Zahnkranz	1
13	Cuscinetto tipo 6009	Palier 6009	Bearing 6009	Kugellager Type 6009	4
14	Anello di tenuta 50x65x8	Bague d'étanchéité 50x65x8	Sealing ring 50x65x8	Dichtring, Durchm. 50x65x8	1
15	Coperchietto DIN 470 D.38	Petit couvercle D.38 DIN 470	Cap DIN 470 D.38	Deckel DIN 470, D.38	5
16	Cuscinetto tipo 6210	Pallier 6210	Bearing 6210	Kugellager tipo 6210	1
17	Guarnizione	Joint	Gasket	Dichtung	4
18	Rondella Grower d.8	Rondelle Grower d.8	Wascher Grower d.8	Rosette Grower d.8	12
19	Dado M8	Ecrou M8	Nut M8	Mutter M8	12
20	Spina UNI 8751 6x24	Goupille UNI 8751 D.6x24	Peg UNI 8751 6x24	Stift durchm UNI 8751 6x24	8
21	Vite V.T.C.E.I M8x45	Vis V.T.C.E.I M8x45	Socket capscREW M8x45	Zylinderkopfschraube mit Innensechskant M8x45	12
22	Guarnizione	Joint	Gasket	Dichtung	1
23	Anello seeger UNI 7435-48	Circlip UNI 7435-48	Snap ring UNI 7435-48	Seegerring UNI 7435-48	1
24	Anello	Bague	Ring	Ring	1
25	Molla	Ressort	Spring	Feder	1
26	Anello porta molla	Bague porte-ressort	Spring ring	Federhaltering	1
27	Sfera	Bille	Ball	Kugel	3
28	Albero presa di forza femmina attacco rapido 1 3/8 Z6	Arbre prise de force femelle A.R. 1 3/8 Z6	Female P.T.O. shaft - quick fitting 1 3/8 Z6	Antriebsw.m. Innenverkeilung 1 3/8 Z6 schnellkup	1
29	Albero presa di forza femmina corto 1 3/8	Arbre prise de force femelle court 1 3/8	Femelle-femelle P.T.O. shaft kurz 1 3/8	Antriebswelle mit Innenverkeilung kurz 1 3/8	1
30	Albero presa di forza femmina lungo 1 3/8	Arbre prise de force femelle long 1 3/8	Femelle-femelle P.T.O. shaft longh 1 3/8	Antriebswelle mit Innenverkeilung lang 1 3/8	1

**SERIE: 85000**



**Livello max olio: it 1,30**

M1 da Nm	M2 da Nm	N. 1 giri/1' tours/1' R.P.M U/min	N. 2 giri/1' tours/1' R.P.M U/min	I N.1/N.2	POTENZA Kw	G Kg
63,4	31,7	540	540	1	35	14
76,8	25,6	540	810	1,5	35	14
86,8	23,7	540	1080	2	35	14
92,5	17,8	540	1408	2,5	35	14
96,6	16,1	540	1620	3	35	14
90,4	13,3	540	1836	3,5	35	14
87,4	16,6	540	2057	3,8	35	14