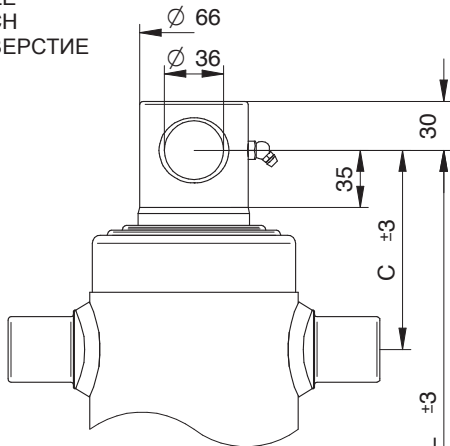
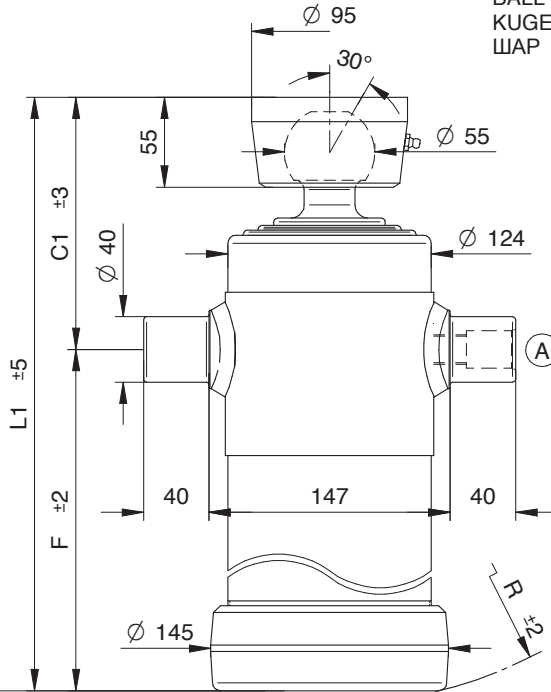


CILINDRI TELESCOPICI CON 3 SFILATE **TELESKOPZYLINDER MIT 3 STUFEN**
TELESCOPIC CYLINDERS WITH 3 EXTENSIONS **ТРЕХСТУПЕНЧАТЫЕ ТЕЛЕСКОПИЧЕСКИЕ ЦИЛИНДРЫ**

TYPE F :
 FORO
 HOLE
 LOCH
 ОТВЕРСТИЕ



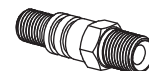
TYPE S :
 SFERA
 BALL
 KUGEL
 ШАР



NORME DI SICUREZZA E PRECAUZIONI
 DI MONTAGGIO, VEDI Pag. 6
 IMPORTANT SAFETY INSTRUCTIONS AND
 PRECAUTIONS FOR MOUNTING, Page 6
 SICHERHEITSBESTIMMUNGEN UND
 VORSICHTSMAßNAHMEN FÜR DEN EINBAU, Page 7
 МЕРЫ ПО ОБЕСПЕЧЕНИЮ БЕЗОПАСНОСТИ И
 ИНСТРУКЦИЯ ПО ПРАВИЛЬНОМУ МОНТАЖУ. стр. 7

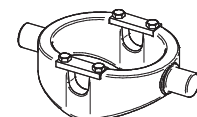
KIT GUARNIZIONI, SEALS KIT, DICHTUNGSSATZ, НАБОР ПРОКЛАДОК : **SGS068-107**

STANDARD



(A) 07000000 1/2 gas

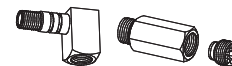
OPTIONAL



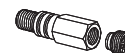
CULLA 3



SUP040 SUP040-A



26310000 27220000



71720000 3/8 gas
 71730000 1/2 gas



CH055-2957

PESO TOT. RIBALTABILE 11 Ton. a 180 bar
TOTAL WEIGHT TIP-UP 11 Ton. 180 bar

GESAMTGEWICHT ANHÄNGER 11 Ton. 180 bar
ПОЛНЫЙ ВЕС КУЗОВА 11 Тонн. при 180 бар

TIPO TYPE ТУР ВИД	DISEGNO - DRAWING ZEICHNUNG - ЧЕРТЕЖ	CORSA - STROKE HUB - ХОД	Ø SFILATE mm Ø EXTENSIONS mm Ø STUFEN mm Ø СТУПЕНИ mm							DIMENSIONI CILINDRO CYLINDER DIMENSIONS ZYLINDER ABMESSUNGEN РАЗМЕРЫ ЦИЛИНДРА						L. sfilata - L. extension L. stufen - Ход ступени	Peso - Kg - Weight Вес - кг. - Gewicht		Volume oil Lt. Amount of oil Lt. Ölmantl Lt. Объем масла л.							
			68 TON. 6,5	88 TON. 10,9	107 TON. 16,1	126 TON. 22,4	145 TON. 29,7	165 TON. 38,4	187 TON. 49,4	210 TON. 62,3	236 TON. 78,5	C	C ¹	F	L		L ¹	R		F	S					
4031	3374	743	●	●	●												123	155	265	388	420	271	320	33	35	4,7
4032	3375	785	●	●	●												123	155	280	403	435	290	335	34	36	5
4033	3376	893	●	●	●												123	155	315	438	470	325	370	36	38	5,7
4034	3377	1043	●	●	●												123	155	365	488	520	372	420	40	42	6,6
4035	3378	1283	●	●	●												123	155	445	568	580	450	500	47	49	8,2
4037	3380	1493	●	●	●												123	155	515	638	669	520	570	53	55	9,4
4030	3386	2093	●	●	●												153	185	715	868	900	720	800	68	70	13

PRESSIONE MAX. DI ESERCIZIO 220 BAR - WORKING MAX. PRESSURE 220 BAR
MAX. BETRIEBSDRUCK 220 BAR - МАКСИМАЛЬНОЕ РАБОЧЕЕ ДАВЛЕНИЕ 220 БАР

CARATTERISTICHE TECNICHE DATE A TITOLO PURAMENTE INDICATIVO E MODIFICABILI SENZA PREAVVISO - THESE TECHNICAL SPECIFICATIONS ARE ONLY APPROXIMATE VALUES AND MAY BE CHANGED WITHOUT ANY PREVIOUS NOTICE
 DIESE TECHNISCHEN DATEN GELTEN NUR ALS RICHTWERTE UND KÖNNEN OHNE VORANMELDUNG GEÄNDERT WERDEN - В ВЫШЕУКАЗАННЫЕ ТЕХНИЧЕСКИЕ ХАРАКТЕРИСТИКИ ЯВЛЯЮТСЯ ПРИБЛИЗИТЕЛЬНЫМИ И МОГУТ БЫТЬ ИЗМЕНЕНЫ БЕЗ ПРЕДВАРИТЕЛЬНОГО УВЕДОМЛЕНИЯ