

ISTRUZIONI DI MONTAGGIO MULTI-BOX MULTI-BOX MOUNTING INSTRUCTIONS

CODICE
CODE

103-015/016/
017

- Il **MULTI-BOX** può essere montato sia in posizione orizzontale che verticale sfruttando i fori filettati laterali. Il montaggio orizzontale è da preferire in quanto sono meglio lubrificati i componenti interni.

- Il tappo sfiato deve essere sempre montato verso l'alto.

- Aggiungere olio da cambio (tipo TUTELA CAR EPYX o simile) in quantità pari a circa $1,2 \div 1,3$ litri.

Attenzione: verificare che la temperatura di funzionamento non superi gli 80°C . In caso di prelievo di potenza superiore a 60 kW o impieghi continuativi (superiori a 30 minuti) contattare il nostro servizio tecnico-commerciale per predisporre opportuni sistemi di raffreddamento.

Manutenzione:

- dopo le prime 100 ore di funzionamento sostituire completamente l'olio.

- ogni 500 ore di funzionamento verificare il livello di olio ed eventualmente rabboccare.

- ogni 2000 ore di funzionamento eseguire manutenzione completa verificando i cuscinetti e sostituendo i paraolio.

- The **MULTI-BOX** can be mounted both on vertical and horizontal position thanks to the side threaded holes. Horizontal mounting side should be preferred as allows a better lubrication of the internal components.

- Breather cap must be always mounted facing the top.

- Add a quantity of $1,2 \div 1,3$ litres of gearbox oil (type TUTELA CAR EPYX or similar).

WARNING: Verify that the working temperature not overcomes the 80°C .

In case of a Power requirement superior to 60kw or long workloads (greater than 30 min.) please contact our technical-sales department to set up the right cooling systems.

Maintenance:

- After the first 100 hours working time, please completely replace the oil.

- Every 500 hours working time, please verify oil level and eventually fill it up.

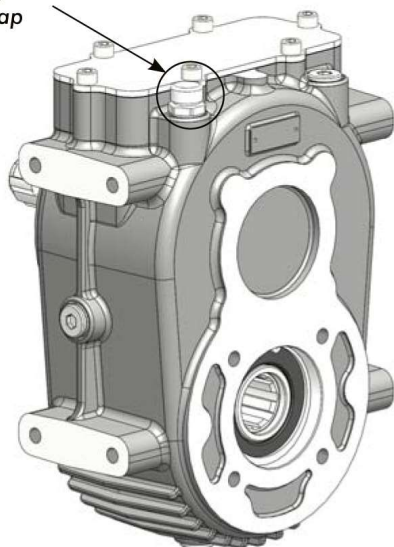
- Every 2000 hours working time, please make a complete check up, verifying the bearings and replacing the oil seals.



MONTAGGIO VERTICALE / Mounting vertical

OK!

montaggio corretto
del tappo sfiato
right breather cap
fitting



MONTAGGIO ORIZZONTALE / Mounting horizontal

OK!

montaggio corretto
del tappo sfiato
right breather cap
fitting

