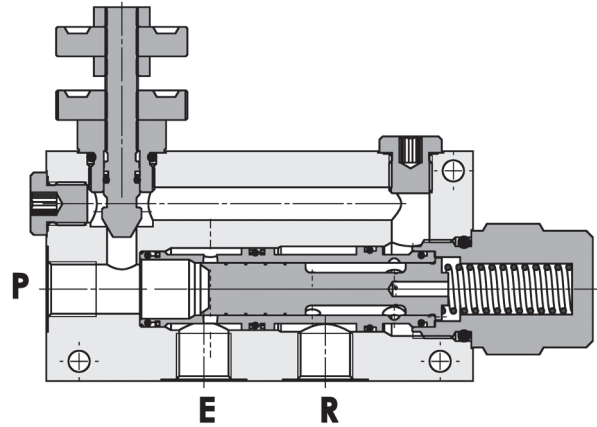
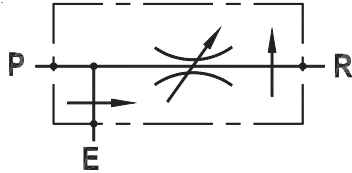




**Regolatore di flusso a 3 vie compensato, con eccedenza in pressione, montaggio in linea**  
**In line three way pressure compensated flow regulator, with exceeding flow in pressure**

Rev.02-2010/05



**SPECIFICHE TECNICHE**

**Materiali:** corpo in alluminio (standard), a richiesta in acciaio.  
 Componenti interni in acciaio trattato termicamente.

**Portata max.:**

- 50 l/min con 30 l/min su ramo regolato "R" per 3/8"
- 90 l/min con 50 l/min su ramo regolato "R" per 1/2"
- 150 l/min con 90 l/min su ramo regolato "R" per 3/4"

**Pressione max.:** 250 bar (std), 350 bar (S)

**Pressione di standby:** 5 bar

**TECHNICAL SPECIFICATIONS**

**Materials:** aluminium body (std), steel body on request. Internal parts are in hardened steel.

**Rated flow:**

- 50 l/min with 30 l/min in "R" port for 3/8"
- 90 l/min with 50 l/min in "R" port for 1/2"
- 150 l/min with 90 l/min in "R" port for 3/4"

**Max. pressure:** 250 bar (std), 350 bar (S)

**Standby pressure:** about 5 bar

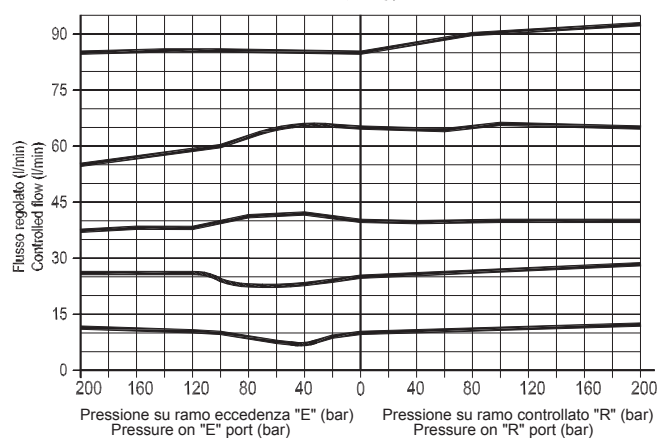
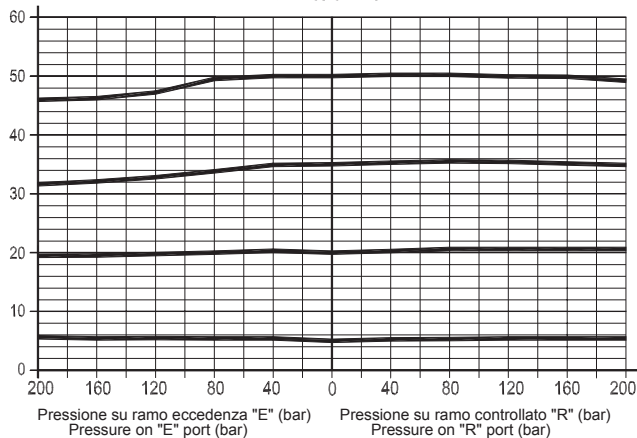
**DIAGRAMMA COMPENSAZIONE - COMPENSATION CURVES**

Viscosità olio 24 mm<sup>2</sup>/sec. (3,5 °E)  
 Temperatura 50 °C

Oil viscosity 24 mm<sup>2</sup>/sec. (3,5 °E)  
 Temperature 50 °C

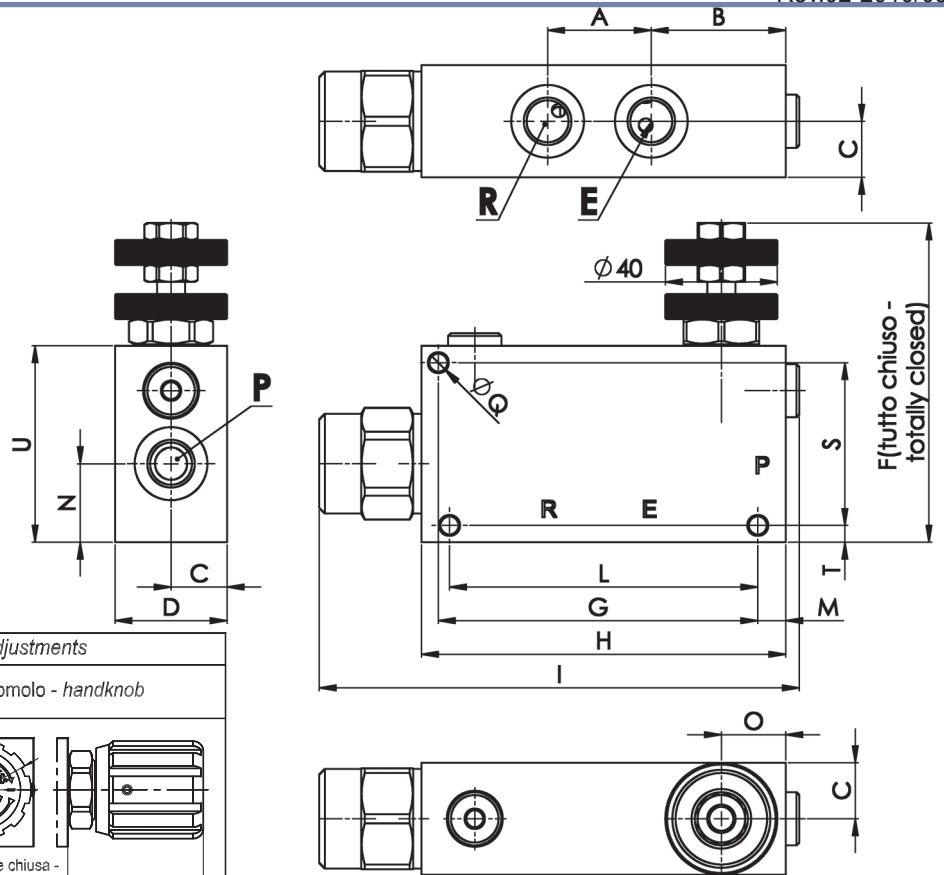
FPVP 3/8"-1/2"

FPVP 3/4"

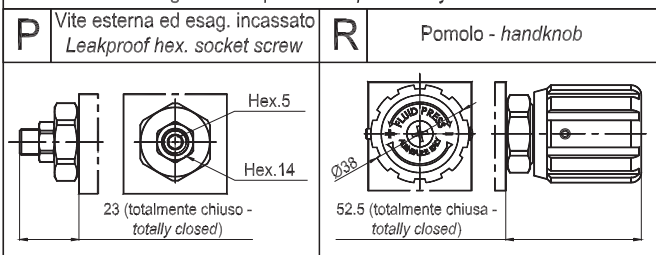


**Regolatore di flusso a 3 vie compensato, con eccedenza in pressione, montaggio in linea**  
**In line three way pressure compensated flow regulator, with exceeding flow in pressure**

Rev.02-2010/05



Regolazioni opzionali - optional adjustments



TIPO TYPE	PORTATA MAX. MAX. FLOW	A	B	C	D	E-R	F	G	H	I	L	M	N	O	Q	S	T	U	PESO WEIGHT
	L/MIN	mm	mm	mm	mm	BSPP	mm	mm	mm	mm	mm	mm	mm	mm	mm	mm	mm	mm	Kg
FPVP-3/8	Vedere Specifiche See specifications	37	48	20	40	3/8"	113.7	114	130	171.3	110	10	28	23	6.5	58	6	70	1.250 - 2.800(S)
FPVP-1/2		37	48	20	40	1/2"	113.7	114	130	171.3	110	10	28	23	6.5	58	6	70	1.250 - 2.750(S)
FPVP-3/4		44	57	25	50	3/4"	139.5	135	155	194.8	-	10	35	25	8.5	74	8	90	2.205 - 4.705(S)

**ESEMPIO DI ORDINAZIONE - ORDERING CODE EXAMPLE**

**F P V P    3 / 8    S    G    \***

\* 3/8 - 3/8" BSPP  
 \* 1/2 - 1/2" BSPP  
 \* 3/4 - 3/4" BSPP  
 Connessioni - Port sizes

\* Mat. corpo: omettere se alluminio, S=acciaio  
 Body material: omit if aluminium, S=steel

Guarnizioni - Seals:  
 V=Viton \*  
 Omettere se BUNA-N - Omit if BUNA-N

G: ghiera - ring  
 P: vite con esag. incassato - leakproof hex. socket screw \*  
 R: pomolo - handknob  
 Regolazioni - Adjustments