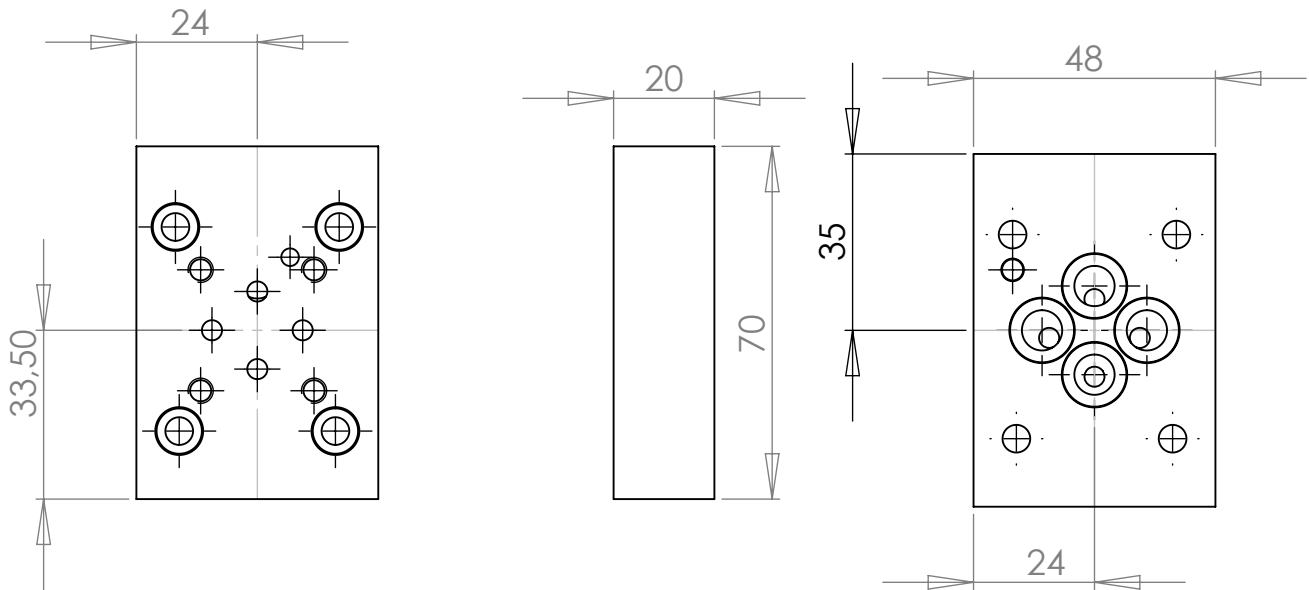


# Adapterplatte NG 06 auf NG 04 ISO 4401



NG 04  
T A B P  

--	--	--	--

 T A B P  
NG 06

Änderungen vorbehalten

H

				NAME	DATE
			DRAWN	R. Grotz	15.10.08
			CHECKED		
			ENG APPR.		
			MFG APPR.		
			Q.A.		
			COMMENTS:		
		MATERIAL			
		FINISH			
NEXT ASSY	USED ON				
APPLICATION		DO NOT SCALE DRAWING			

## Adapterplatte NG 06 auf NG 04

SIZE <b>A</b>	DWG.-NO.:	REV. <b>A</b>
SCALE: 1:2	WEIGHT:	SHEET 1 OF 1