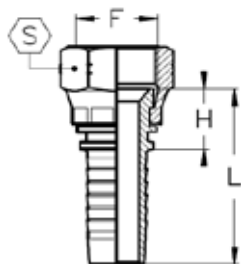




# Persslangkoppelingen R1A, R1AT, R2A, R2AT en 4SP

JIC wartelkoppeling met 37° conus type JF



Modellen:

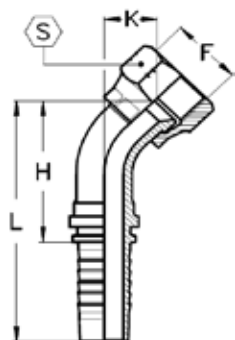
Bestelnummer	slangmaat	F UNF	H	L	S	max. werkdruk bar*
C07JF-03	3/16	7/16	13,5	38,5	14	415
C07JF-04	1/4	7/16	14	42	14	400
C08JF-04	1/4	1/2	14,5	42,5	17	400
C09JF-04	1/4	9/16	16,5	44,5	19	350
C08JF-05	5/16	1/2	14,5	42,5	17	350
C09JF-05	5/16	9/16	15,5	43,5	19	350
C12JF-05	5/16	3/4	17,5	45,5	22	350
C09JF-06	3/8	9/16	15,5	46	19	350
C12JF-06	3/8	3/4	17,5	48	22	350
C14JF-06	3/8	7/8	18,5	48	27	350
C12JF-08	1/2	3/4	17,5	50,5	22	350
C14JF-08	1/2	7/8	18,5	51,5	27	350
C17JF-08	1/2	1 1/16	21,8	54,8	32	350
C14JF-10	5/8	7/8	18,7	54,5	27	350
C17JF-10	5/8	1 1/16	22	57,8	32	350
C14JF-12	3/4	7/8	19,5	60	27	350
C17JF-12	3/4	1 1/16	21,3	61,8	32	350
C19JF-12	3/4	1 3/16	25	65,5	36	280
C21JF-12	3/4	1 5/16	25,5	66	38	210
C17JF-16	1	1 1/16	22,8	73,8	32	280
C21JF-16	1	1 5/16	25,5	76,5	41	280
C26JF-16	1	1 5/8	28,5	79,5	50	210
C26JF-20	1 1/4	1 5/8	27,8	85,5	50	210
C30JF-20	1 1/4	1 7/8	31,3	89	55	140
C30JF-24	1 1/2	1 7/8	31,3	89	60	185
C40JF-32	2	2 1/2	34	104	70	105

\* Attentie: let ook op de maximale werkdruk van de slang.



# Persslangkoppelingen R1A, R1AT, R2A, R2AT en 4SP

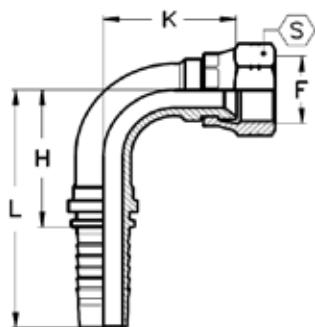
## JIC 45° wartelkoppeling met 37° conus type J45



### Modellen:

Bestelnummer	slangmaat	F UNF	H	L	K	S	max. werkdruk bar*
C07J45-04	1/4	7/16	31	59	10	14	400
C08J45-04	1/4	1/2	32	60	11	17	400
C09J45-04	1/4	9/16	33	61	12	19	350
C09J45-05	5/16	9/16	34	62	12	19	350
C09J45-06	3/8	9/16	35,5	66	12	19	350
C12J45-06	3/8	3/4	37,5	68	14	22	350
C14J45-06	3/8	7/8	39,5	70	16	27	350
C12J45-08	1/2	3/4	41	37	14,5	22	350
C14J45-08	1/2	7/8	43	76	16	27	350
C14J45-10	5/8	7/8	47	83	16	27	350
C17J45-10	5/8	1 1/16	50	86	19	32	350
C17J45-12	3/4	1 1/16	59	99	22	32	350
C19J45-12	3/4	1 3/16	59	100	22	36	280
C21J45-12	3/4	1 5/16	61	101	24	41	280
C21J45-16	1	1 5/16	72	123	24	38	210
C26J45-16	1	1 5/8	76	127	28	50	210
C26J45-20	1 1/4	1 5/8	95	153	38	50	210
C30J45-20	1 1/4	1 7/8	88	144	32	60	185
C30J45-24	1 1/2	1 7/8	113	178	46	60	185

## JIC 90° wartelkoppeling met 37° conus type J90



### Modellen:

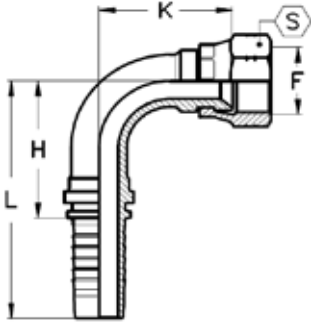
Bestelnummer	slangmaat	F UNF	H	L	K	S	max. werkdruk bar*
C07J90-04	1/4	7/16	25,5	53,5	26	14	415
C08J90-04	1/4	1/2	25,5	53,5	26	17	400
C09J90-04	1/4	9/16	25,5	53,5	27	19	350
C08J90-05	5/16	1/2	28	56	29	17	350
C09J90-05	5/16	9/16	28	56	29	19	350
C12J90-05	5/16	3/4	29	59	32	24	350
C09J90-06	3/8	9/16	31	59	34	19	250
C12J90-06	3/8	3/4	31	61,5	33	22	350
C14J90-06	3/8	7/8	34	64	39	27	200
C12J90-08	1/2	3/4	37	70	39	22	350
C14J90-08	1/2	7/8	37	70	40	27	350
C17J90-08	1/2	1 1/16	41	74	48	32	200
C14J90-10	5/8	7/8	45	81	45	27	350
C17J90-10	5/8	1 1/16	45	81	47	32	350
C14J90-12	3/4	7/8	55	95	54	27	350
C17J90-12	3/4	1 1/16	55	95	53	32	350

\* Attentie: let ook op de maximale werkdruk van de slang.



# Persslangkoppelingen R1A, R1AT, R2A, R2AT en 4SP

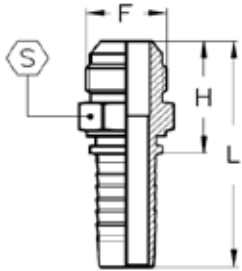
JIC 90° wartelkoppeling met 37° conus type J90



Modellen:

Bestelnummer	slangmaat	F UNF	H	L	K	S	max. werkdruk bar*
C19J90-12	3/4	1 3/16	55	95	54	36	280
C21J90-12	3/4	1 5/16	55	95	56	38	210
C17J90-16	1	1 1/16	71	122	71	32	280
C21J90-16	1	1 5/16	71	122	70	38	210
C26J90-16	1	1 5/8	71	122	70	50	210
C26J90-20	1 1/4	1 5/8	86	143	82	50	210
C30J90-20	1 1/4	1 7/8	86	143	82	55	140
C30J90-24	1 1/2	1 7/8	102	167	96	55	140

JIC koppeling met uitwendige draad 37° conus type JM



Modellen:

Bestelnummer	slangmaat	F UNF	H	L	S	max. werkdruk bar*
C07JM-04	1/4	7/16	25,5	53,5	12	400
C08JM-04	1/4	1/2	25,5	53,5	14	400
C09JM-04	1/4	9/16	26,6	54,6	15	350
C08JM-05	5/16	1/2	25,5	53,5	14	350
C09JM-05	5/16	9/16	26,6	54,6	15	350
C12JM-05	5/16	3/4	29,7	57,5	19	350
C09JM-06	3/8	9/16	26,6	57,1	15	350
C12JM-06	3/8	3/4	29,7	60,2	19	350
C14JM-06	3/8	7/8	34,3	64,8	24	350
C12JM-08	1/2	3/4	30,7	63,7	19	350
C14JM-08	1/2	7/8	35,3	68,3	24	350
C17JM-08	1/2	1 1/16	38,9	71,9	27	350
C14JM-10	5/8	7/8	35,5	71,3	24	350
C17JM-10	5/8	1 1/16	39,1	74,9	27	350
C17JM-12	3/4	1 1/16	39,9	80,4	27	350
C19JM-12	3/4	1 3/16	41,6	82,1	32	280
C21JM-12	3/4	1 5/16	42,1	82,6	34	280
C17JM-16	1	1 1/16	41,9	92,9	32	280
C21JM-16	1	1 5/16	43,6	94,6	34	280
C26JM-16	1	1 5/8	46,8	97,8	42	280
C26JM-20	1 1/4	1 5/8	47,6	105,3	42	210
C30JM-20	1 1/4	1 7/8	52,8	110,5	50	185
C30JM-24	1 1/2	1 7/8	53	117,5	50	185
C40JM-32	2	2 1/2	63,4	133,4	65	175

\* Attentie: let ook op de maximale werkdruk van de slang.