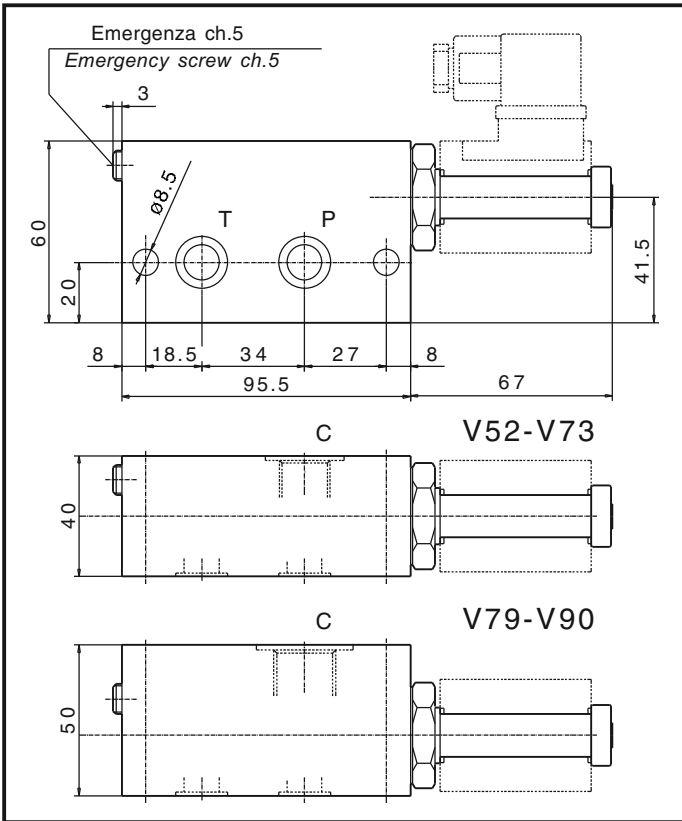


**MODULO CON VALVOLA DI MESSA A SCARICO CEI10 A COMANDO ELETTRICO**  
*Block with "CEI-10" lowering electric valve*

<b>V52</b> (con CEI10 - NC)	DENOMINAZIONE VALVOLA <i>Valve denomination</i>	<b>S-CE</b>	CODICE ORDINAZIONE <i>Ordering code</i>	<b>G3.865.51.0.2.0</b>
<b>V73</b> (con CEI10 - NA)		<b>S-CE</b>		<b>G3.865.74.0.2.0</b>
<b>V79</b> (con CEI10 - NC)		<b>S-CE</b>		<b>G3.865.80.0.0.0</b>
<b>V90</b> (con CEI10 - NA)	Coil, must be ordered separately	<b>S-CE</b>		<b>G3.865.57.0.0.0</b>



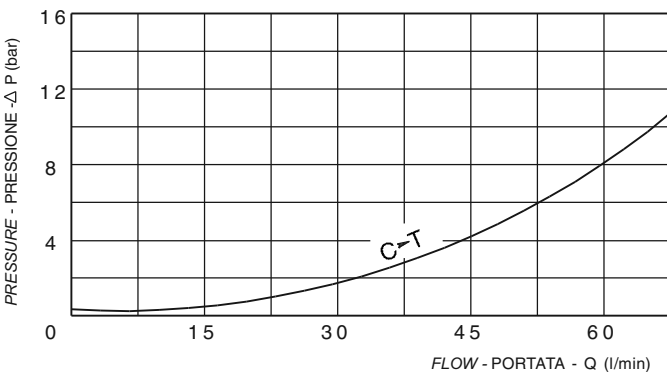
Modulo con cartuccia elettrica unidirezionale da montarsi in linea che consente la messa a scarico di cilindri tuffanti o a semplice effetto, la messa a scarico come by-pass in un circuito oleodinamico ed altre funzioni.

- Vite emergenza incorporata
- Trafilamento nullo
- Filtraggio consigliato: 25 micron o inferiore
- Voltaggio minimo richiesto: 90% della tensione nominale
- Sigillatura completa della parte meccanica contro l'azione degli agenti atmosferici
- Il solenoide è da ordinare separatamente.
- Blocco fornito completo di 2 OR 2056

*A selection of modular blocks with 2/2 poppet electric valve for single acting cylinders.*

- Each block includes 2 OR 2056 gaskets
- Emergency screw included in the block
- Suggested filtration: 25 micron nominal or better
- Leakage free
- Minimum voltage required: 90% of nominal
- Coils not included, must be ordered separately

	Schema Symbol	Funzioni possibili con solenoide: <i>Operating features with solenoid:</i>	
		diseccitato <i>de-energized</i>	eccitato <i>energized</i>
V52 V79		P → C C ∅ T	C → T
V73 V90		C → T	P → C C ∅ T



Attacchi / Port Size	
C	
V52	3/8" BSPP
V73	3/8" BSPP
V79	1/2" BSPP
V90	1/2" BSPP

pressione di lavoro max. <i>max working pressure</i>	portata max. <i>max flow</i>	peso <i>weight</i>
300 bar	60 l/min	kg. 0.96