

1BK7



Filetto M14x1,5 profondità utile 12 mm.
 Filetto M18x1,5 profondità utile 12 mm.
 Fissaggio pompa: n. 2 viti M8,
 coppia di serraggio 23 ± 2,4 Nm.

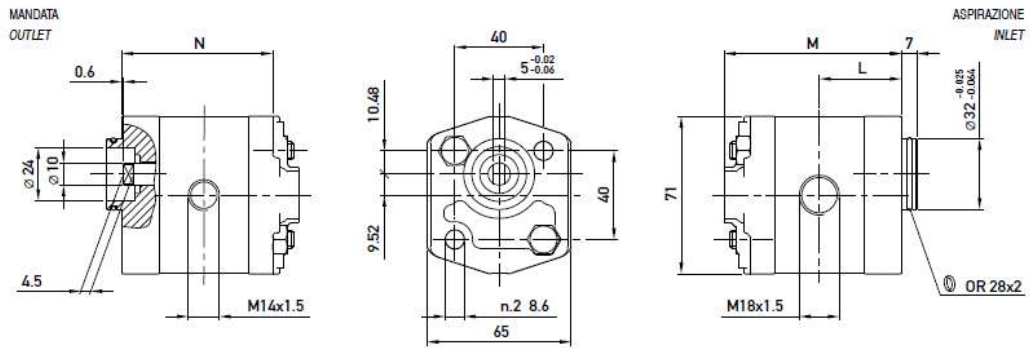
M14x1.5 thread depth 12 mm.
 M18x1.5 thread depth 12 mm.
 To mount the pump: n. 2 M8 screws, with a
 torque wrench setting fixed at 23 ± 2.4 Nm.

OPZIONI

A richiesta il modello 1BK7 è disponibile
 anche in versione "KA" (porta di aspirazione
 G3/8 e di mandata G1/4 sul coperchio).
 Il modello "Q" è fornito con anello di tenuta
 per alberi rotanti.

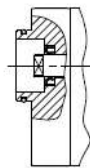
OPTIONS

Upon request, 1BK7 model is also available
 in "KA" version (G3/8 as inlet port
 and G1/4 as outlet port in the cover).
 Q model is supplied with a shaft seal
 mounted on.



Opzioni: Options:

Guarnizione "Q"
"Q" Seal



Giunto (522000)
Coupling (522000)

